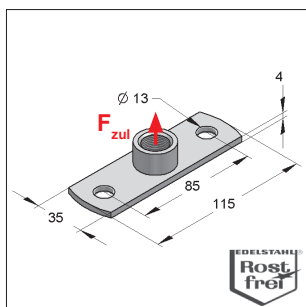
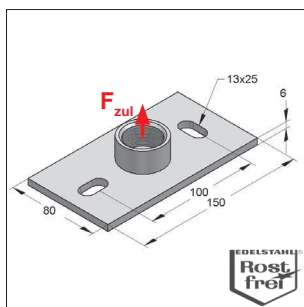


■ Grundplatten



Grundplatte Typ I



Grundplatte Typ III

Ausführung/Montage:

Einsatzgebiet: Platten mit Gewindeanschluss zur Montage am Baukörper oder auf Montageschienen.
Zur Herstellung von Anschlüssen für Rohrschellen über Gewindestift/-stange oder Distanzrohr.

Technische Daten:

Material: Edelstahl
Materialtyp: V4A
V2A

Bezeichnung	Abmessung Platte			max. zul. Last abgehängt F_{zul} [kN]	Gewicht [kg/St]	VPE [St]	V4A	V2A
	Länge [mm]	Breite [mm]	Stärke [mm]				Artikel-Nr.	Artikel-Nr.
Grundplatte Typ I / M8	115	35	4	1,35	0,138	1	0598479	0599479
Grundplatte Typ I / M10	115	35	4	1,35	0,130	1	0598495	0599495
Grundplatte Typ I / M12	115	35	4	1,35	0,143	1	0598061	0599061
Grundplatte Typ I / M16	115	35	4	1,35	0,158	1	0598088	0599088
Grundplatte Typ I / 1/2"	115	35	4	1,35	0,158	1	0598045	0599045
Grundplatte Typ III / M16	150	80	6	5,9	0,570	1	0598601	0599601
Grundplatte Typ III / 1/2"	150	80	6	5,9	0,630	1	0598602	0599602
Grundplatte Typ III / 3/4"	150	80	6	5,9	0,665	1	0598599	0599599
Grundplatte Typ III / 1"	150	80	6	5,9	0,660	1	0598600	0599600