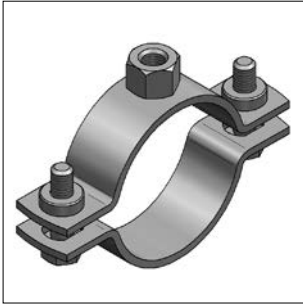
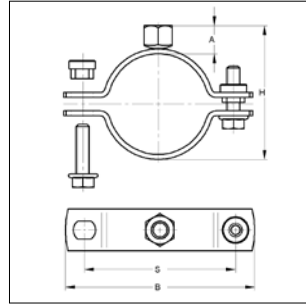


## Beugel SP



Beugel SP



### Maximaal toelaatbare belasting volgens VdS

Buis-DN-maat	Doorsnede beugel materiaal	Max. toelaatbare belasting
≤ DN 50	75 mm <sup>2</sup>	2,0 kN
> DN 50 ≤ DN 100	90 mm <sup>2</sup>	3,5 kN
> DN 100 ≤ DN 150	90 mm <sup>2</sup>	5,0 kN
> DN 150 ≤ DN 200	250 mm <sup>2</sup>	8,5 kN
> DN 200 ≤ DN 250	250 mm <sup>2</sup>	10,0 kN

### Uitvoering/montage:

**Toepassing:** Voor sprinkler installaties (Gebruik volgens VdS-richtlijnen voor sprinkler installaties VdS CEA 4001, planning en inbouw en droge blusleidingen).

**Uitvoering:** Beugel met pendelmoer en twee sluitschroeven.  
Aansluitmoer zwaar verlast, vanaf materiaalafmeting 50x5 rondom gelast.  
Geschikt voor eenvoudige bevestiging via aansluitmoer.

### Technische gegevens:

**Materiaal:** Staal  
**Materiaalsoort:** S235JR  
**Oppervlak:** Galvanisch verzinkt

\* Levertijd in overleg

Voldoet aan de VdS-richtlijnen voor sprinklerinstallaties VdS CEA 4001, planning en inbouw

\*\*Sluitschroef zoals bij Titan HD beugels (zie hoofdstuk 1)

### Aansluiting: moer M8 DN ≤ 50

Omschrijving	Klembereik [mm]	Maat ["]	Materiaal [mm]	Sluit-schroef	H [mm]	A [mm]	B [mm]	S [mm]	Gewicht [kg/st]	VPE [st]	Artikelnr.
SP*	20 - 23	½	25x3,0	M8	38-41	15	73	49	0,169	1	M0473022
SP*	25 - 29	¾	25x3,0	M8	43-47	15	80	56	0,179	1	M0473027
SP*	30 - 35	1	25x3,0	M8	50-53	15	87	63	0,191	1	M0473034
SP*	41 - 46	1¼	25x3,0	M8	59-64	15	98	74	0,209	1	M0473042
SP*	48 - 55	1½	25x3,0	M8	66-73	15	107	83	0,223	1	M0473048
SP*	57 - 61	2	25x3,0	M8	75-79	15	114	90	0,239	1	M0473060

### Aansluiting: moer M10 DN ≤ 50

SP*	20 - 23	½	25x3,0	M8	40-43	17	73	49	0,169	1	M0474022
SP*	25 - 28	¾	25x3,0	M8	45-48	17	80	56	0,179	1	M0474027
SP*	30 - 35	1	25x3,0	M8	52-55	17	87	63	0,191	1	M0474034
SP*	41 - 46	1¼	25x3,0	M8	61-66	17	98	74	0,209	1	M0474042
SP*	48 - 55	1½	25x3,0	M8	68-75	17	107	93	0,223	1	M0474048
SP*	57 - 61	2	25x3,0	M8	77-81	17	114	90	0,239	1	M0474060

### Aansluiting: moer M10 DN > 50 ≤ 100

SP*	70 - 76	2½	25x3,0	M8	90-96	17	129	105	0,265	1	M0474076
SP*	84 - 90	3	30x3,0	M10	104-110	17	151	124	0,388	1	M0475089
SP*	106 - 112		30x3,0	M10	125-132	17	172	145	0,434	1	M0475108
SP*	114 - 118	4	30x3,0	M10	134-138	17	179	152	0,452	1	M0475114

### Aansluiting: moer M12 DN > 100 ≤ 150

SP*	132 - 137		30x3,0	M10	154-159	19	198	171	0,712	1	M0476133
SP*	139 - 144	5	30x3,0	M10	161-166	19	205	178	0,726	1	M0476140
SP*	157 - 162		30x3,0	M10	179-184	19	223	196	0,806	1	M0476159
SP*	164 - 168		30x3,0	M10	186-190	19	229	202	0,828	1	M0476168

### Aansluiting: moer M16 DN > 150 ≤ 200

SP**	219	8	50x5,0	M12	249	25	297	268	1,724	1	M0477219
------	-----	---	--------	-----	-----	----	-----	-----	-------	---	----------

### Aansluiting: moer M20 DN > 200 ≤ 250

SP**	273		50x5,0	M12	300	22	351	322	2,100	1	M0478273
------	-----	--	--------	-----	-----	----	-----	-----	-------	---	----------