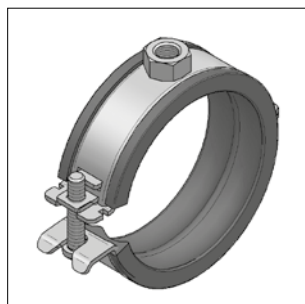
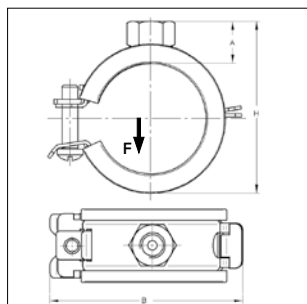


## ■ Sigma beugel met inlage



Sigma beugel



### Uitvoering/montage:

Sluiting:	Snelsluiting
Uitvoering:	Eendelig
Buiten-Ø pijp:	6 tot 60 mm
Aansluiting:	M8
Geluiddemping:	Volgens DIN 4109

### Technische gegevens:

Materiaal:	Staal
Materiaalsoort:	DC01-A, DD11
Oppervlak:	Galvanisch verzinkt
Inlage:	Rubber EPDM
Temperatuurbestendigheid:	- 35 °C tot + 100 °C
Dikte:	3 mm

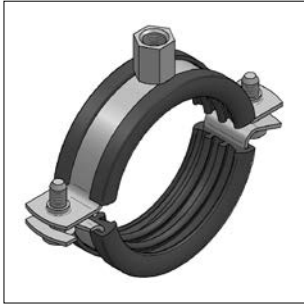
### Aansluiting: M8

Bereik		Materiaal	Sluitschroef	Max.toel.bel. F [kN]	H <sub>(min-max)</sub> [mm]	A [mm]	B [mm]	Gewicht [kg/st]	VPE [st]	zwart
[mm]	["]									Artikelnr.
06 - 10		20x1,0	M5 (Torx 25)	0,60	23-27	12	33	0,022	100	M14510150
12 - 15	¼	20x1,0	M5 (Torx 25)	0,60	30-33	12	41	0,026	100	M14510151
16 - 19	⅜	20x1,0	M5 (Torx 25)	0,60	34-37	12	45	0,029	100	M14510191
20 - 23	½	20x1,0	M5 (Torx 25)	0,60	38-41	12	51	0,033	100	M14510231
25 - 29	¾	20x1,0	M5 (Torx 25)	0,60	43-47	12	56	0,036	100	M14510291
32 - 35	1	20x1,0	M5 (Torx 25)	0,60	50-53	12	62	0,042	100	M14510351
40 - 44	1¼	20x1,0	M5 (Torx 25)	0,60	58-62	12	71	0,058	50	M14510441
48 - 52	1½	20x1,5	M5 (Torx 25)	1,10	66-70	12	80	0,079	50	M14510521
53 - 57		20x1,5	M5 (Torx 25)	1,10	71-75	12	85	0,086	50	M14510571
58 - 60	2	20x1,5	M5 (Torx 25)	1,10	76-79	12	89	0,091	50	M14510601

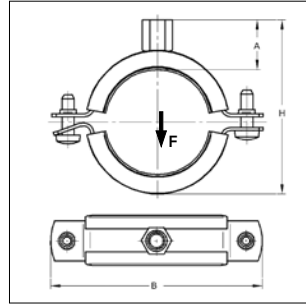
### Aansluiting: M8

Bereik		Materiaal	Sluitschroef	Max.toel.bel. F [kN]	H <sub>(min-max)</sub> [mm]	A [mm]	B [mm]	Gewicht [kg/st]	VPE [st]	wit
[mm]	["]									Artikelnr.
12 - 15	¼	20x1,0	M5	0,60	30-33	12	41	0,026	100	M14590151
16 - 19	⅜	20x1,0	M5	0,60	34-37	12	45	0,029	100	M14590191
20 - 23	½	20x1,0	M5	0,60	38-41	12	51	0,033	100	M14590231
25 - 29	¾	20x1,0	M5	0,60	43-47	12	56	0,036	100	M14590291
32 - 35	1	20x1,0	M5	0,60	50-53	12	62	0,042	100	M14590351

## Trabant beugel met inlage



Trabant beugel



### Uitvoering/montage:

Sluiting: Haaksluiting  
 Uitvoering: Tweedelig  
 Buiten-Ø pijp: 12 tot 168 mm  
 Aansluiting: M8/M10, M10/M12  
 Geluiddemping: Volgens DIN 4109

### Technische gegevens:

Materiaal: Staal  
 Materiaalsoort: DD11  
 Oppervlak: Galvanisch verzinkt  
 Inlage: Rubber TPE (12 t/m 90)  
 Rubber EPDM (108 t/m 168)  
 Temperatuurbestendigheid: - 35 °C tot + 100 °C  
 Dikte: 4,5 mm

### Aansluiting: M8/M10

Bereik	Materiaal	Sluitschroef	Max.toel.bel.	H <sub>(min-max)</sub>	A	B	Gewicht	VPE	Artikelnr.
[mm]	[mm]		[kN]	[mm]	[mm]	[mm]	[kg/st]	[st]	
12 - 15	20x1,0	M6	0,29	40-43	22	59	0,051	100	M0426151
16 - 20	20x1,0	M6	0,29	43-48	22	64	0,054	100	M0426201
21 - 25	20x1,0	M6	0,29	48-53	22	69	0,058	100	M042625101
26 - 30	20x1,0	M6	0,29	53-58	22	75	0,064	100	M0426301
32 - 37	20x1,0	M6	0,29	60-65	22	81	0,066	100	M0426371
42 - 46	20x1,5	M6	0,90	71-75	23	92	0,094	50	M0426461
48 - 52	20x1,5	M6	0,90	76-81	23	98	0,101	50	M042652101
54 - 58	20x1,5	M6	0,90	82-87	23	104	0,107	50	M0426581
60 - 65	20x1,5	M6	0,90	88-94	23	111	0,114	50	M042665101
70 - 76	25x1,5	M6	1,10	98-104	22	122	0,150	50	M042672101
76 - 83	25x1,5	M6	1,10	104-111	22	127	0,155	50	M042677101
85 - 90	25x2,0	M6	1,50	114-119	23	134	0,202	50	M0426901
108 - 114	25x2,5	M6	1,90	142-148	26	166	0,253	50	M0427141

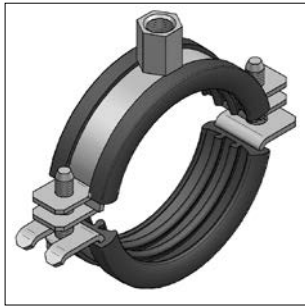
### Aansluiting: M10/M12

121 - 125*	25x2,5	M6	2,20	156-162	27	176	0,313	25	M04272251
132 - 136*	25x2,5	M6	2,20	167-173	27	187	0,337	25	M04272361
137 - 141*	25x2,5	M6	2,20	172-178	27	192	0,343	25	M04272411
159 - 163*	25x2,5	M6	2,20	194-200	27	215	0,388	25	M04272631
164 - 168*	25x2,5	M6	2,20	199-205	27	220	0,398	25	M04272681

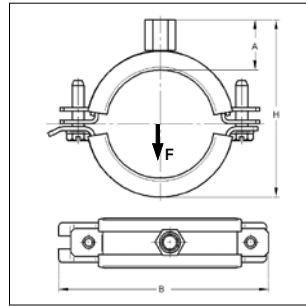
\* niet RAL-GZ 656-B gekeurd

**i** Aansluitadapter zie pagina 1-24

## Omnia MB beugel met inlage



Omnia MB beugel



### Uitvoering/montage:

Sluiting:	Zwenkbare U-sluiting
Uitvoering:	Tweedelig
Buiten-Ø pijp:	15 tot 168 mm
Aansluiting:	M8/M10, M10/M12, M12/SW19
Geluiddemping:	Volgens DIN 4109

### Technische gegevens:

Materiaal:	Staal
Materiaalsoort:	DD11
Oppervlak:	Galvanisch verzinkt <sup>2)</sup>
Inlage:	Rubber TPE <b>Siliconen<sup>1+3)</sup></b>
Temperatuurbestendigheid:	- 35 °C tot + 100 °C - 50 °C tot + 250 °C
Dikte:	6 mm 6 mm

<sup>1)</sup> Max. toelaatbare belasting ook voor beugels met **siliconen** inlage, deze zijn niet RAL gekeurd.

<sup>2)</sup> Eventueel ook verkrijgbaar in zink-nikkel uitvoering. Levertijd op aanvraag

### Aansluiting: M8/M10


										Rubber	Siliconen
Bereik	Materiaal	Sluit-schroef	Max.toel.bel. F	H <sub>(min-max)</sub>	A	B	Gewicht	VPE		Artikelnr.	Artikelnr.
[mm]	[mm]		[kN]	[mm]	[mm]	[mm]	[kg/st]	[st]			
15 - 20	20x1,5	M6	1,00	42-47	24	61	0,078	100		M0398020	M0398220
22 - 28	20x1,5	M6	1,00	49-56	24	68	0,086	100		M0398028	M0398228
30 - 35	20x1,5	M6	1,00	57-62	24	78	0,096	100		M0398035	M0398235
38 - 42	20x2,0	M6	1,60	66-70	24	89	0,117	50		M0398042	M0398242
44 - 48	20x2,0	M6	1,60	72-76	24	92	0,127	50		M0398048	M0398248
50 - 54	20x2,0	M6	1,60	78-82	24	101	0,137	50		M0398054	M0398254
56 - 60	20x2,0	M6	1,60	84-88	24	108	0,146	50		M0398060	M0398260
61 - 65	20x2,0	M6	1,60	91-92	24	113	0,154	50		M0398064	M0398264
70 - 73	20x2,0	M6	1,60	98-101	24	117	0,169	50		M0398073	M0398273
75 - 83	20x2,0	M6	1,60	103-108	24	124	0,177	50		M0398078	M0398278
84 - 89	25x2,5	M6	1,80	113-118	25	136	0,259	50		M0398089	M0398289
90 - 95	25x2,5	M6	1,80	119-124	25	143	0,270	50		M0398095	M0398295
100 - 105	25x2,5	M6	1,80	129-134	25	152	0,289	50		M0398105	M0398305
108 - 112	25x2,5	M6	1,80	137-141	25	158	0,304	50		M0398112	M0398312
114 - 116	25x2,5	M6	1,80	143-145	25	165	0,316	25		M0398116	M0398316
121 - 125	25x2,5	M6	1,80	150-154	25	175	0,329	25		M0398125	M0398325

### Aansluiting: M10/M12 rond

										Rubber	Siliconen
Bereik	Materiaal	Sluit-schroef	Max.toel.bel. F	H <sub>(min-max)</sub>	A	B	Gewicht	VPE		Artikelnr.	Artikelnr.
[mm]	[mm]		[kN]	[mm]	[mm]	[mm]	[kg/st]	[st]			
132 - 136	25x3,0	M8	2,30	171-175	30	192	0,446	25		M0398136	M1418336
137 - 141	25x3,0	M8	2,30	176-180	30	197	0,459	25		M0398141	M1418341
159 - 163	25x3,0	M8	2,30	193-197	30	219	0,514	25		M0398163	M1418363
164 - 168	25x3,0	M8	2,30	198-202	30	225	0,526	25		M0398168	M1418368

## Omnia MB beugel met inlage

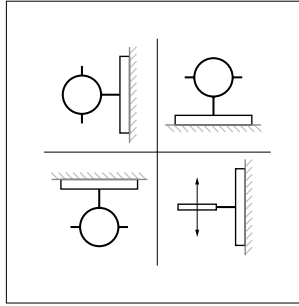
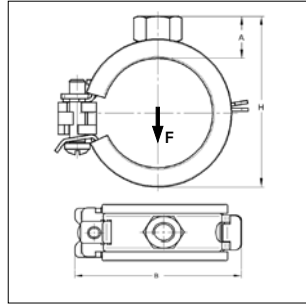
Aansluiting: M12										Rubber	Siliconen
Bereik		Materiaal	Sluit- schroef	Max.toel.bel. F	H <sub>(min-max)</sub>	A	B	Gewicht	VPE	Artikelnr.	Artikelnr.
[mm]	["]	[mm]		[kN]	[mm]	[mm]	[mm]	[kg/st]	[st]		
15 - 20	3/8	20x1.5	M6	1,00	43-48	24	61	0,095	100	M0392014	M0392227
22 - 28	1/2-3/4	20x1,5	M6	1,00	50-56	24	68	0,103	100	M0392030	M0392235
30 - 35	1	20x1,5	M6	1,00	58-63	24	78	0,113	100	M0392049	M0392243
38 - 42	1 1/4	20x2,0	M6	1,60	67-71	24	89	0,134	50	M0392057	M0392251
44 - 48	1 1/2	20x2,0	M6	1,60	73-77	24	92	0,144	50	M0398448	M0397448
50 - 54		20x2,0	M6	1,60	79-83	24	101	0,154	50	M0398454	M0397454
56 - 60	2	20x2,0	M6	1,60	85-89	24	108	0,163	50	M0398460	M0397460
61 - 65		20x2,0	M6	1,60	92-93	24	113	0,171	50	M0398464	M0397464
70 - 73		20x2,0	M6	1,60	99-102	24	117	0,186	50	M0398473	M0397473
75 - 83	2 1/2	20x2,0	M6	1,60	104-109	24	124	0,194	50	M0398480	M0397480
84 - 89	3	25x2,5	M6	1,80	114-119	25	136	0,276	50	M0398489	M0397489
90 - 95		25x2,5	M6	1,80	120-125	25	143	0,287	50	M0398495	M0397495
100 - 105		25x2,5	M6	1,80	130-135	25	152	0,306	50	M0398505	M0397505
108 - 112		25x2,5	M6	1,80	138-142	25	158	0,321	50	M0392219	M0392405
114 - 116	4	25x2,5	M6	1,80	144-146	25	165	0,333	25	M0398516	M0397516
121 - 125		25x2,5	M6	1,80	151-155	25	175	0,346	25	M0398525	M0397525

 Aansluitadapter zie pagina 1-24

## ■ Sigma glijbeugel met inlage



Sigma glijbeugel



Montageadvies



### Uitvoering/montage:

Sluiting: Snelsluiting  
 Uitvoering: Eendelig  
 Buiten-Ø pijp: 12 tot 46 mm  
 Aansluiting: M8  
 Geluiddemping: Volgens DIN 4109

### Technische gegevens:

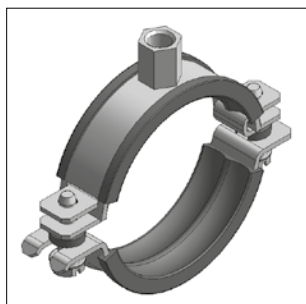
Materiaal: Staal  
 Materiaal soort: DC01-A, DD11  
 Oppervlak: Galvanisch verzinkt  
 Inlage: Rubber TPE, geflokt  
 Temperatuurbestendigheid: - 30 °C tot + 70 °C  
 Dikte: 3 mm

\* De maten 12,15 en 18 mm zijn op aanvraag leverbaar

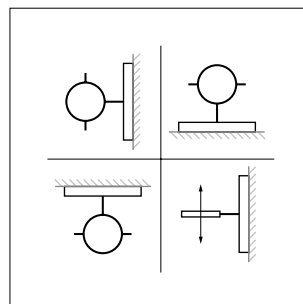
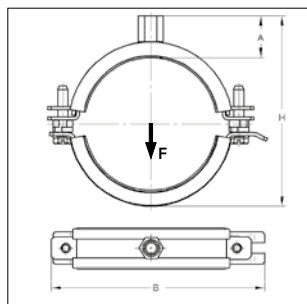
### Aansluiting: M8

Bereik	Materiaal	Sluit-schroef	Max. toel. belast. F	H	A	B	Gewicht	VPE	Rubber Artikelnr.
[mm]	[mm]		[kN]	[mm]	[mm]	[mm]	[kg/st]	[st]	
12*	20x0,8	M5	0,75	33	13	43	0,027	100	M14520121
15*	20x0,8	M5	0,75	35	13	45	0,031	100	M14520151
16	20x0,8	M5	0,75	35	13	45	0,032	100	M14520161
18*	20x0,8	M5	0,75	40	13	50	0,031	100	M14520181
20	20x1,0	M5	0,75	40	13	50	0,036	100	M14520201
22	20x1,0	M5	0,75	48	13	58	0,034	100	M14520221
25	20x1,0	M5	0,75	48	13	58	0,038	100	M14520251
28	20x1,0	M5	0,75	56	13	66	0,039	100	M14520281
32	20x1,0	M5	0,75	56	13	66	0,044	100	M14520321
35	20x1,0	M5	0,75	56	13	66	0,046	100	M14520351
38	20x1,0	M5	0,75	64	13	74	0,051	50	M14520381
40	20x1,0	M5	0,75	64	13	74	0,051	50	M14520401
42	20x1,0	M5	0,75	64	13	74	0,051	50	M14520421
46	20x1,5	M5	0,75	72	13	82	0,069	50	M14520461

## Omnia MB glijbeugel met inlage



Omnia MB glijbeugel



Montageadvies



### Uitvoering/montage:

Sluiting: Zwenkbare U-sluiting  
 Uitvoering: Tweedelig  
 Buiten-Ø pijp: 50 tot 116 mm  
 Aansluiting: M8/M10  
 Geluiddemping: Volgens DIN 4109

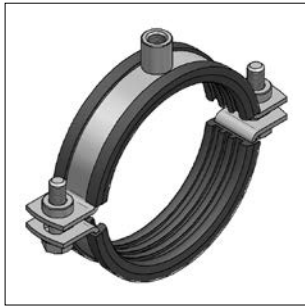
### Technische gegevens:

Materiaal: Staal  
 Materiaalsoort: DD11  
 Oppervlak: Galvanisch verzinkt  
 Inlage: Rubber TPE, geflokt  
 Temperatuurbestendigheid: - 30 °C tot + 70 °C  
 Dikte: 4 mm

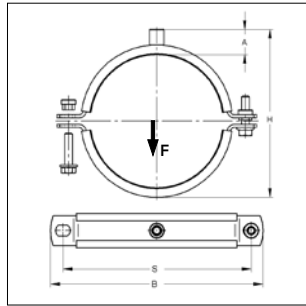
### Aansluiting: M8/M10

Bereik	Materiaal	Sluit-schroef	Max.toel.bel. F	H <sub>(min-max)</sub>	A	B	Gewicht	VPE	Rubber Artikelnr.
[mm]	[mm]		[kN]	[mm]	[mm]	[mm]	[kg/st]	[st]	
50	20x2,0	M6	1,60	72-76	24	92	0,12	50	M0387250
52	20x2,0	M6	1,60	78-82	24	101	0,125	50	M0387252
54	20x2,0	M6	1,60	78-82	24	101	0,125	50	M0387254
56	20x2,0	M6	1,60	78-82	24	101	0,126	50	M0387256
63	20x2,0	M6	1,60	91-92	24	113	0,14	50	M0387263
65	20x2,0	M6	1,60	91-92	24	113	0,141	50	M0387265
69	20x2,0	M6	1,60	91-92	24	113	0,141	50	M0387269
75	20x2,0	M6	1,60	98-101	24	117	0,156	50	M0387275
77	20x2,0	M6	1,60	103-108	24	124	0,161	50	M0387277
81	20x2,0	M6	1,60	103-108	24	124	0,163	50	M0387281
90	25x2,5	M6	2,30	113-118	25	136	0,247	50	M0387290
96	25x2,5	M6	2,30	119-124	25	143	0,258	50	M0387296
110	25x2,5	M6	2,30	137-141	25	158	0,286	50	M0387310
116	25x2,5	M6	2,30	143-145	25	165	0,3	50	M0387316

## Max PSM beugel met inlage



Max PSM beugel



### Levertijd:

Uitvoering met M8/M10, M10/M12: 2 dagen indien voorradig.

Uitvoering met M16 en 1/2": 5 werkdagen af fabriek.

(Max PSM beugels met M16 en 1/2" aansluiting worden op aanvraag gemaakt en zijn daardoor uitgesloten van retourname)

**Andere maatvoeringen op aanvraag leverbaar!**

### Uitvoering/montage:

Sluiting: Pendelmoer  
 Uitvoering: Tweedelig  
 Buiten-Ø pijp: 15 tot 275 mm  
 Aansluiting: M8/M10, M10/M12, M16, 1/2" + M8/M10, 1/2"  
 Geluiddemping: volgens DIN 4109

### Technische gegevens:

Materiaal: Staal  
 Materiaal soort: S235  
 Oppervlak: Galvanisch verzinkt<sup>2)</sup>  
 Inlage: Rubber TPE **Siliconen<sup>1)</sup>**  
 Temperatuurbestendigheid: - 35 °C tot + 100 °C - 50 °C tot + 250 °C  
 Dikte: 6 mm 6 mm

<sup>1)</sup> Max. toelaatbare belasting ook voor beugels met **siliconen** inlage, deze zijn niet RAL gekeurd.

<sup>2)</sup> Eventueel ook verkrijgbaar in zink-nikkel uitvoering. Levertijd op aanvraag.

Aansluiting: M8/M10											Rubber	Siliconen
Bereik	Materiaal	Sluit-schroef	Max.toel.bel. F	H <sub>(min-max)</sub>	A	B	S	Gewicht	VPE	Artikelnr.	Artikelnr.	
[mm]	["]	[mm]	[kN]	[mm]	[mm]	[mm]	[mm]	[kg/st]	[st]			
10 - 12		25x3,0	M8	1,50	49-52	30	73	49	0,186	1	M006881870	
15 - 19		25x3,0	M8	1,50	54-58	30	81	57	0,195	1	M0068819	M00695358
20 - 25	½	25x3,0	M8	1,50	59-64	30	87	63	0,207	1	M0068823	M0069536
26 - 30	¾	25x3,0	M8	1,50	65-69	30	92	68	0,222	1	M0068828	M0069537
31 - 36	1	25x3,0	M8	1,50	70-75	30	98	74	0,234	1	M0068873	M0069538
38 - 45	1¼	25x3,0	M8	1,50	77-84	30	107	83	0,251	1	M0068880	M0069539
47 - 51	1½	25x3,0	M8	1,50	86-90	30	113	89	0,273	1	M0068881	M0069540
53 - 57		25x3,0	M8	1,50	92-96	30	119	95	0,288	1	M0068941	M0069541
58 - 64	2	25x3,0	M8	1,50	97-103	30	126	102	0,300	1	M00688083	M00695397

Aansluiting: M10/M12											Rubber	Siliconen
Bereik	Materiaal	Sluit-schroef	Max.toel.bel. F	H <sub>(min-max)</sub>	A	B	S	Gewicht	VPE	Artikelnr.	Artikelnr.	
[mm]	["]	[mm]	[kN]	[mm]	[mm]	[mm]	[mm]	[kg/st]	[st]			
65 - 70		30x3,0	M8	1,70	104-109	30	142	116	0,377	1	M0080075	M0083580
72 - 78	2½	30x3,0	M8	1,70	111-117	30	150	124	0,398	1	M0080106	M0083589
84 - 90	3	30x3,0	M8	1,70	123-129	30	162	136	0,434	1	M0080107	M0083596
94 - 100		30x3,0	M8	1,70	133-139	30	172	146	0,464	1	M0080108	M0083610
102 - 106		30x3,0	M8	1,70	141-145	30	178	152	0,488	1	M0080148	M0083626
108 - 112		30x3,0	M8	1,70	147-151	30	184	158	0,506	1	M0080159	M0083635
113 - 117	4	30x3,0	M8	1,70	152-156	30	189	168	0,521	1	M0080167	M0083636
120 - 125		35x4,0	M10	5,00	161-166	31	209	179	0,810	1	M0080168	M0083662
127 - 132		35x4,0	M10	5,00	168-173	31	216	186	0,841	1	M0080185	M0083670
133 - 136		35x4,0	M10	5,00	174-177	31	220	190	0,867	1	M0088136	M0083678
137 - 142	5	35x4,0	M10	5,00	178-183	31	226	196	0,885	1	M0080192	M0083679
145 - 150		35x4,0	M10	5,00	186-191	31	234	204	0,921	1	M0080193	M0083686
152 - 156		35x4,0	M10	5,00	193-197	31	240	210	0,952	1	M0080198	M0083694
158 - 163		35x4,0	M10	5,00	199-204	31	247	217	0,979	1	M0088163	M0083708
164 - 168	6	35x4,0	M10	5,00	205-209	31	252	222	1,005	1	M0080222	M0083711
190 - 194		35x4,0	M10	5,00	231-235	31	278	248	1,121	1	M0080244	M0083742
198 - 203		35x4,0	M10	5,00	239-244	31	287	257	1,156	1	M0080270	M0083750
207 - 213		35x4,0	M10	5,00	248-254	31	297	267	1,196	1	M0080293	M0083774
219 - 223	8	35x4,0	M10	5,00	260-264	31	307	277	1,250	1	M0080309	M0083804
225 - 230		35x4,0	M10	5,00	266-271	31	314	284	1,276	1	M0088230	M0083806
242 - 246		35x4,0	M10	5,00	283-287	31	330	300	1,352	1	M0080331	M0083839
250 - 255		35x4,0	M10	5,00	294-299	31,5	340	310	1,388	1	M0080350	M0083842
270 - 275	10	35x4,0	M10	5,00	311-316	31	359	329	1,476	1	M0080374	M0083878



## Max PSM beugel met inlage

Aansluiting: M16											Rubber	Siliconen
Bereik		Materiaal	Sluit-schroef	Max.toel.bel. F	H <sub>(min-max)</sub>	A	B	S	Gewicht	VPE	Artikelnr.	Artikelnr.
[mm]	["]	[mm]		[kN]	[mm]	[mm]	[mm]	[mm]	[kg/st]	[st]		
102 - 106		30x3,0	M8	1,70	140-144	29	178	152	0,504	1	M0081620	M0084646
108 - 112		30x3,0	M8	1,70	146-150	29	184	158	0,522	1	M0081639	M0084654
113 - 117	4	30x3,0	M8	1,70	151-155	29	189	163	0,537	1	M0081652	M0084659
120 - 125		35x4,0	M10	5,00	160-165	30	209	179	0,826	1	M0081646	M0084665
127 - 132		35x4,0	M10	5,00	167-172	30	216	186	0,857	1	M0081655	M0084670
133 - 136		35x4,0	M10	5,00	173-176	30	220	190	0,883	1	M0081663	M0084689
137 - 142	5	35x4,0	M10	5,00	177-182	30	226	196	0,901	1	M0081668	M0084692
145 - 150		35x4,0	M10	5,00	185-190	30	234	204	0,937	1	M0081670	M0084693
152 - 156		35x4,0	M10	5,00	192-196	30	240	210	0,968	1	M0081674	M0084703
158 - 163		35x4,0	M10	5,00	198-203	30	247	217	0,995	1	M0081701	M0084719
164 - 168	6	35x4,0	M10	5,00	204-208	30	252	222	1,021	1	M0081710	M0084723
190 - 194		35x4,0	M10	5,00	230-234	30	278	248	1,137	1	M0081750	M0084750
198 - 203		35x4,0	M10	5,00	238-243	30	287	257	1,172	1	M0081756	M0084754
207 - 213		35x4,0	M10	5,00	247-253	30	297	267	1,212	1	M0081786	M0084794
219 - 223	8	35x4,0	M10	5,00	259-263	30	307	277	1,266	1	M0081797	M0084811
225 - 230		35x4,0	M10	5,00	265-270	30	314	284	1,293	1	M0081809	M0084816
242 - 246		35x4,0	M10	5,00	282-286	30	331	301	1,368	1	M0081826	M0084832
250 - 255		35x4,0	M10	5,00	292-297	30	340	310	1,404	1	M0081833	M0084840
270 - 275	10	35x4,0	M10	5,00	310-315	30	359	329	1,493	1	M0081867	M0084870

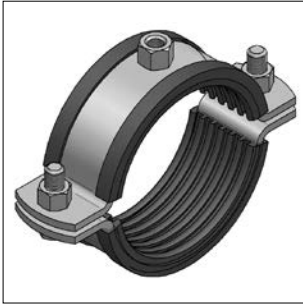
Aansluiting: 1/2" + M8/M10											Rubber	Siliconen
20 - 25	½	25x3,0	M8	1,5	59-64	27	87	63	0,206	1	M0069054	M0069559
26 - 30	¾	25x3,0	M8	1,5	65-69	27	92	68	0,217	1	M0069079	M0069575
31 - 36	1	25x3,0	M8	1,5	70-75	27	98	74	0,230	1	M0069096	M0069592
38 - 45	1¼	25x3,0	M8	1,5	77-84	27	107	83	0,247	1	M0069126	M0069621
47 - 51	1½	25x3,0	M8	1,5	86-90	27	114	90	0,267	1	M0069142	M0069648
53 - 57		25x3,0	M8	1,5	92-96	27	120	96	0,292	1	M0069161	M0069656
58 - 64	2	25x3,0	M8	1,5	97-103	27	129	105	0,298	1	M0082066	M0085064

Aansluiting: 1/2"											Rubber	Siliconen
65 - 70		30x3,0	M8	1,70	105-110	24	141	115	0,420	1	M0082074	M0085073
72 - 78	2½	30x3,0	M8	1,70	112-120	24	151	124	0,442	1	M0082082	M0085081
84 - 90	3	30x3,0	M8	1,70	124-130	24	162	135	0,477	1	M0082090	M0085103
93 - 100		30x3,0	M8	1,70	133-140	24	172	145	0,505	1	M0082104	M0085111
102 - 106		30x3,0	M8	1,70	135-139	24	178	152	0,482	1	M0082120	M0085132
108 - 112		30x3,0	M8	1,70	141-145	24	184	158	0,500	1	M0082139	M0085154
113 - 117	4	30x3,0	M8	1,70	146-150	24	189	163	0,515	1	M0082151	M0085158
120 - 125		35x4,0	M10	5,00	155-160	25	209	179	0,804	1	M0082146	M0085165
127 - 132		35x4,0	M10	5,00	162-167	25	216	186	0,835	1	M0082155	M0085170
133 - 136		35x4,0	M10	5,00	168-171	25	220	190	0,862	1	M0082163	M0085189
137 - 142	5	35x4,0	M10	5,00	172-177	25	226	196	0,879	1	M0082168	M0085192
145 - 150		35x4,0	M10	5,00	180-185	25	234	204	0,915	1	M0082170	M0085200
152 - 156		35x4,0	M10	5,00	187-191	25	240	210	0,946	1	M0082197	M0085208
158 - 163		35x4,0	M10	5,00	193-198	25	247	217	0,973	1	M0082201	M0085219
164 - 168	6	35x4,0	M10	5,00	199-203	25	252	222	0,999	1	M0082210	M0085223
190 - 194		35x4,0	M10	5,00	225-229	25	278	248	1,115	1	M0082250	M0085250
198 - 203		35x4,0	M10	5,00	233-238	25	287	257	1,150	1	M0082254	M0085254
207 - 213		35x4,0	M10	5,00	242-248	25	297	267	1,191	1	M0082290	M0085297
219 - 223	8	35x4,0	M10	5,00	254-258	25	307	277	1,244	1	M0082297	M0085311
225 - 230		35x4,0	M10	5,00	260-265	25	314	284	1,271	1	M0082309	M0085316
242 - 246		35x4,0	M10	5,00	277-281	25	330	300	1,346	1	M0082327	M0085335
250 - 255		35x4,0	M10	5,00	287-292	25	340	310	1,382	1	M0082333	M0085340
270 - 275	10	35x4,0	M10	5,00	305-310	25	359	329	1,470	1	M0082370	M0085370

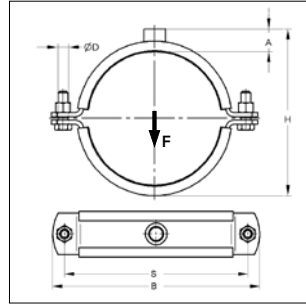
 Aansluitadapter zie pagina 1-24



## Titan HD beugel met inlage



Titan HD beugel



### Levertijd:

5 werkdagen, af fabriek

(Titan HD beugels worden op aanvraag gemaakt en zijn daardoor uitgesloten van retourname)

**Andere maatvoeringen op aanvraag leverbaar**

### Uitvoering/montage:

Sluiting: Schroefsluiting  
 Uitvoering: Tweedelig  
 Buiten-Ø pijp: 64 tot 508 mm  
 Aansluiting: M12, M16, ½", 1", 1¼" en zonder aansluiting  
 Geluiddemping: volgens DIN 4109

### Technische gegevens:

Materiaal: Staal  
 Materiaaltype: S235  
 Oppervlak: Galvanisch verzinkt<sup>2)</sup>  
 Inlage: Rubber TPE **Siliconen** <sup>1+3)</sup>  
 Temperatuurbestendigheid: - 35 °C tot + 100 °C - 50 °C tot + 250 °C  
 Dikte: 6 mm 6 mm

<sup>1)</sup> Max. toelaatbare belasting ook voor beugels met **siliconen** inlage, deze zijn niet RAL gekeurd.

<sup>2)</sup> Eventueel ook verkrijgbaar in zink-nikkel uitvoering. Levertijd op aanvraag.

### Aansluiting: M12

											Rubber	Siliconen
Afmeting [mm]	Material [mm]	Sluit-schroef	Max.toel.bel. F [kN]	H [mm]	A [mm]	B [mm]	S [mm]	D [mm]	Gewicht [kg/st]	VPE [st]	Artikelnr.	Artikelnr.
64	50x5,0	M12	3,20	97	22	154	125	13	0,918	1	M0066504	M0067500
76	2½ 50x5,0	M12	3,20	109	22	166	137	13	1,008	1	M0066508	M0067504
89	3 50x5,0	M12	3,20	122	22	179	150	13	1,105	1	M0066510	M0067506
108	50x5,0	M12	3,20	141	22	199	170	13	1,248	1	M0066516	M0067512
110	50x5,0	M12	3,20	143	22	201	172	13	1,263	1	M0066532	M0067539
114	4 50x5,0	M12	3,20	147	22	205	176	13	1,293	1	M0066559	M0067555
125	50x5,0	M12	3,20	158	22	216	187	13	1,375	1	M0066583	M0067571
127	50x5,0	M12	3,20	160	22	218	189	13	1,390	1	M0066591	M0067598
133	50x5,0	M12	3,20	166	22	224	195	13	1,435	1	M0066605	M0067601
135	50x5,0	M12	3,20	168	22	226	197	13	1,450	1	M0066613	M0067628
140	5 50x5,0	M12	3,20	173	22	231	202	13	1,488	1	M0066621	M0067636
152	50x5,0	M12	3,20	185	22	243	214	13	1,578	1	M0066648	M0067644
160	50x5,0	M12	3,20	193	22	251	222	13	1,638	1	M0066680	M0067687
165	50x5,0	M12	3,20	198	22	256	227	13	1,675	1	M0066699	M0067695
168	6 50x5,0	M12	3,20	201	22	259	230	13	1,698	1	M0066710	M0067717
177	50x5,0	M12	11,50	210	22	268	239	13	1,765	1	M0066737	M0067733
180	50x5,0	M12	11,50	213	22	271	242	13	1,788	1	M0066753	M0067741
194	50x5,0	M12	11,50	227	22	286	257	13	1,893	1	M0066761	M0067768
200	50x5,0	M12	11,50	233	22	292	263	13	1,938	1	M0066788	M0067784
210	50x5,0	M12	11,50	243	22	302	273	13	2,013	1	M0066818	M0067814
219	8 50x5,0	M12	11,50	252	22	311	282	13	2,080	1	M0066826	M0067822
225	50x5,0	M12	11,50	258	22	317	288	13	2,125	1	M0066842	M0067849
245	50x5,0	M12	11,50	278	22	337	308	13	2,275	1	M0066877	M0067873
267	50x5,0	M12	11,50	300	22	359	330	13	2,440	1	M0066893	M0067881
273	10 50x5,0	M12	11,50	306	22	365	336	13	2,485	1	M0066907	M0067903
280	50x5,0	M12	11,50	313	22	372	343	13	2,538	1	M0066923	M0067911
298	50x5,0	M12	11,50	331	22	390	361	13	2,673	1	M0066931	M0067938
324	12 50x5,0	M12	11,50	357	22	416	387	13	2,867	1	M0066958	M0067954
356	50x5,0	M12	11,50	389	22	448	419	13	3,107	1	M0066966	M0067962
368	50x5,0	M12	11,50	401	22	460	431	13	3,197	1	M0066982	M0067989

## Titan HD beugel met inlage

Aansluiting: M16												Rubber	Siliconen
Afmeting [mm]	Material [mm]	Sluit- schroef	Max.toel.bel. F [kN]	H [mm]	A [mm]	B [mm]	S [mm]	D [mm]	Gewicht [kg/st]	VPE [st]	Artikelnr.	Artikelnr.	
64	50x5,0	M12	3,20	101	26	154	125	13	0,935	1	M0071516	M0076499	
76	2½ 50x5,0	M12	3,20	113	26	166	137	13	1,025	1	M0071520	M0076503	
89	3 50x5,0	M12	3,20	126	26	179	150	13	1,122	1	M0071522	M0076505	
108	50x5,0	M12	3,20	145	26	198	169	13	1,265	1	M0071528	M0076511	
110	50x5,0	M12	3,20	147	26	200	171	13	1,280	1	M0071536	M0076538	
114	4 50x5,0	M12	3,20	151	26	204	175	13	1,310	1	M0071552	M0076554	
125	50x5,0	M12	3,20	162	26	215	186	13	1,392	1	M0071587	M0076589	
127	50x5,0	M12	3,20	164	26	217	188	13	1,407	1	M0071595	M0076597	
133	50x5,0	M12	3,20	170	26	224	195	13	1,452	1	M0071609	M0076600	
135	50x5,0	M12	3,20	172	26	226	197	13	1,467	1	M0071617	M0076619	
140	5 50x5,0	M12	3,20	177	26	231	202	13	1,505	1	M0071625	M0076627	
152	50x5,0	M12	3,20	189	26	243	214	13	1,595	1	M0071641	M0076643	
160	50x5,0	M12	3,20	197	26	250	221	13	1,655	1	M0071684	M0076686	
165	50x5,0	M12	3,20	202	26	256	227	13	1,692	1	M0071692	M0076694	
168	6 50x5,0	M12	3,20	205	26	259	230	13	1,715	1	M0071714	M0076716	
177	50x5,0	M12	11,50	214	26	268	239	13	1,782	1	M0071730	M0076732	
180	50x5,0	M12	11,50	217	26	271	242	13	1,805	1	M0071757	M0076759	
194	50x5,0	M12	11,50	231	26	286	257	13	1,910	1	M0071773	M0076775	
200	50x5,0	M12	11,50	237	26	290	261	13	1,955	1	M0071781	M0076783	
210	50x5,0	M12	11,50	247	26	302	273	13	2,030	1	M0071803	M0076805	
219	8 50x5,0	M12	11,50	256	26	311	282	13	2,097	1	M0071838	M0076821	
225	50x5,0	M12	11,50	262	26	315	286	13	2,142	1	M0071846	M0076848	
245	50x5,0	M12	11,50	282	26	337	308	13	2,292	1	M0071870	M0076872	
267	50x5,0	M12	11,50	304	26	359	330	13	2,457	1	M0071897	M0076899	
273	10 50x5,0	M12	11,50	310	26	365	336	13	2,502	1	M0071900	M0076902	
280	50x5,0	M12	11,50	317	26	372	343	13	2,555	1	M0071927	M0076929	
298	50x5,0	M12	11,50	335	26	390	361	13	2,690	1	M0071935	M0076937	
324	12 50x5,0	M12	11,50	361	26	416	387	13	2,884	1	M0071943	M0076945	
356	50x5,0	M12	11,50	393	26	448	419	13	3,124	1	M0071978	M0076961	
368	50x5,0	M12	11,50	405	26	460	431	13	3,214	1	M0071986	M0076988	
406*	50x5,0	M12	11,50	443	26	498	469	13	3,499	1	M0071994	M0076997	
457*	50x5,0	M12	11,50	494	26	549	520	13	3,882	1	M0072003	M0077001	
508*	50x5,0	M12	11,50	545	26	600	571	13	4,264	1	M0072014	M0077005	

\* niet RAL gekeurd

## Titan HD beugel met inlage

Aansluiting: 1/2"

Aansluiting: 1/2"												Rubber	Siliconen
Afmeting [mm]	["]	Materiaal [mm]	Sluit- schroef	Max.toel.bel. F [kN]	H [mm]	A [mm]	B [mm]	S [mm]	D [mm]	Gewicht [kg/st]	VPE [st]	Artikelnr.	Artikelnr.
64		50x5,0	M12	3,20	101	26	154	125	13	0,931	1	M0072503	M0077506
76	2½	50x5,0	M12	3,20	113	26	166	137	13	1,021	1	M0072508	M0077510
89	3	50x5,0	M12	3,20	126	26	179	150	13	1,118	1	M0072510	M0077512
108		50x5,0	M12	3,20	145	26	198	169	13	1,261	1	M0072516	M0077518
110		50x5,0	M12	3,20	147	26	200	171	13	1,276	1	M0072532	M0077534
114	4	50x5,0	M12	3,20	151	26	204	175	13	1,306	1	M0072559	M0077550
125		50x5,0	M12	3,20	162	26	215	186	13	1,388	1	M0072583	M0077585
127		50x5,0	M12	3,20	164	26	217	188	13	1,403	1	M0072591	M0077593
133		50x5,0	M12	3,20	170	26	224	195	13	1,448	1	M0072605	M0077607
135		50x5,0	M12	3,20	172	26	225	196	13	1,463	1	M0072613	M0077615
140	5	50x5,0	M12	3,20	177	26	230	201	13	1,501	1	M0072621	M0077623
152		50x5,0	M12	3,20	189	26	243	214	13	1,591	1	M0072648	M0077631
160		50x5,0	M12	3,20	197	26	250	221	13	1,651	1	M0072680	M0077682
165		50x5,0	M12	3,20	202	26	256	227	13	1,688	1	M0072699	M0077690
168	6	50x5,0	M12	3,20	205	26	259	230	13	1,711	1	M0072710	M0077712
177		50x5,0	M12	11,50	214	26	267	238	13	1,778	1	M0072737	M0077739
180		50x5,0	M12	11,50	217	26	271	242	13	1,801	1	M0072753	M0077755
194		50x5,0	M12	11,50	231	26	286	257	13	1,906	1	M0072761	M0077771
200		50x5,0	M12	11,50	237	26	290	261	13	1,951	1	M0072788	M0077798
210		50x5,0	M12	11,50	247	26	302	273	13	2,026	1	M0072818	M0077801
219	8	50x5,0	M12	11,50	256	26	311	282	13	2,093	1	M0072826	M0077828
225		50x5,0	M12	11,50	262	26	315	286	13	2,138	1	M0072842	M0077844
245		50x5,0	M12	11,50	282	26	337	308	13	2,288	1	M0072877	M0077879
267		50x5,0	M12	11,50	304	26	359	330	13	2,453	1	M0072893	M0077895
273	10	50x5,0	M12	11,50	310	26	365	336	13	2,498	1	M0072907	M0077909
280		50x5,0	M12	11,50	317	26	372	343	13	2,551	1	M0072923	M0077925
298		50x5,0	M12	11,50	335	26	390	361	13	2,686	1	M0072931	M0077933
324	12	50x5,0	M12	11,50	361	26	416	387	13	2,880	1	M0072958	M0077941
356		50x5,0	M12	11,50	393	26	448	419	13	3,120	1	M0072966	M0077968
368		50x5,0	M12	11,50	405	26	460	431	13	3,210	1	M0072982	M0077984

## Titan HD beugel met inlage

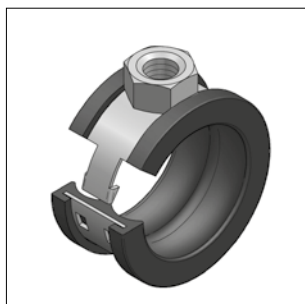
Aansluiting: 1"												Rubber	Siliconen
Afmeting [mm]	Materiaal [mm]	Sluit- schroef	Max.toel.bel. F [kN]	H [mm]	A [mm]	B [mm]	S [mm]	D [mm]	Gewicht [kg/st]	VPE [st]	Artikelnr.	Artikelnr.	
64	50x5,0	M12	3,20	106	31	154	125	13	0,979	1	M0074507	M0079498	
76	2½ 50x5,0	M12	3,20	118	31	166	137	13	1,069	1	M0074511	M0079502	
89	3 50x5,0	M12	3,20	131	31	179	150	13	1,166	1	M0074513	M0079504	
108	50x5,0	M12	3,20	150	31	199	170	13	1,309	1	M0074519	M0079510	
110	50x5,0	M12	3,20	152	31	201	172	13	1,324	1	M0074535	M0079537	
114	4 50x5,0	M12	3,20	156	31	205	176	13	1,354	1	M0074551	M0079553	
125	50x5,0	M12	3,20	167	31	216	187	13	1,436	1	M0074586	M0079588	
127	50x5,0	M12	3,20	169	31	218	189	13	1,451	1	M0074594	M0079596	
133	50x5,0	M12	3,20	175	31	224	195	13	1,496	1	M0074608	M0079618	
135	50x5,0	M12	3,20	177	31	226	197	13	1,511	1	M0074616	M0079626	
140	5 50x5,0	M12	3,20	182	31	231	202	13	1,549	1	M0074624	M0079634	
152	50x5,0	M12	3,20	194	31	243	214	13	1,639	1	M0074640	M0079642	
160	50x5,0	M12	3,20	202	31	251	222	13	1,699	1	M0074683	M0079685	
165	50x5,0	M12	3,20	207	31	256	227	13	1,736	1	M0074691	M0079693	
168	6 50x5,0	M12	3,20	210	31	259	230	13	1,759	1	M0074713	M0079715	
177	50x5,0	M12	11,50	219	31	268	239	13	1,826	1	M0074748	M0079731	
180	50x5,0	M12	11,50	222	31	271	242	13	1,849	1	M0074756	M0079758	
194	50x5,0	M12	11,50	236	31	286	257	13	1,954	1	M0074772	M0079774	
200	50x5,0	M12	11,50	242	31	292	263	13	1,999	1	M0074780	M0079782	
210	50x5,0	M12	11,50	252	31	302	273	13	2,074	1	M0074802	M0079804	
219	8 50x5,0	M12	11,50	261	31	311	282	13	2,141	1	M0074829	M0079820	
225	50x5,0	M12	11,50	267	31	317	288	13	2,186	1	M0074845	M0079847	
245	50x5,0	M12	11,50	287	31	337	308	13	2,336	1	M0074861	M0079871	
267	50x5,0	M12	11,50	309	31	359	330	13	2,501	1	M0074896	M0079898	
273	10 50x5,0	M12	11,50	315	31	365	336	13	2,546	1	M0074918	M0079901	
280	50x5,0	M12	11,50	322	31	372	343	13	2,599	1	M0074926	M0079928	
298	50x5,0	M12	11,50	340	31	390	361	13	2,734	1	M0074934	M0079936	
324	12 50x5,0	M12	11,50	366	31	416	387	13	2,928	1	M0074942	M0079944	
356	50x5,0	M12	11,50	398	31	448	419	13	3,168	1	M0074969	M0079960	
368	50x5,0	M12	11,50	410	31	460	431	13	3,258	1	M0074985	M0079987	
406*	50x5,0	M12	11,50	448	31	498	469	13	3,543	1	M0074993	M00799895	
457*	50x5,0	M12	11,50	499	31	549	520	13	3,926	1	M0075003	M00799903	
508*	50x5,0	M12	11,50	550	31	600	571	13	4,308	1	M0075013	M00799907	

Aansluiting: 1 1/4"												Rubber	Siliconen
194	50x5,0	M12	11,50	238	33	286	257	13	1,979	1	M0063941	M0063845	
200	50x5,0	M12	11,50	244	33	292	263	13	2,024	1	M0063943	M0063847	
219	8 50x5,0	M12	11,50	263	33	311	282	13	2,166	1	M0063951	M0063853	
245	50x5,0	M12	11,50	289	33	337	308	13	2,361	1	M0063957	M0063859	
267	50x5,0	M12	11,50	311	33	359	330	13	2,526	1	M0063961	M0063863	
273	10 50x5,0	M12	11,50	317	33	365	336	13	2,571	1	M0063963	M0063865	
324	12 50x5,0	M12	11,50	368	33	416	387	13	2,953	1	M0063978	M0063881	
356	50x5,0	M12	11,50	400	33	448	419	13	3,193	1	M0063988	M0063891	
368	50x5,0	M12	11,50	412	33	460	431	13	3,283	1	M0063990	M0063893	
406*	50x5,0	M12	11,50	448	33	498	469	13	3,568	1	M0063998	M0063901	
457*	50x5,0	M12	11,50	501	33	549	520	13	3,951	1	M00640063	M00639015	
508*	50x5,0	M12	11,50	552	33	600	571	13	4,333	1	M0064016	M00639023	

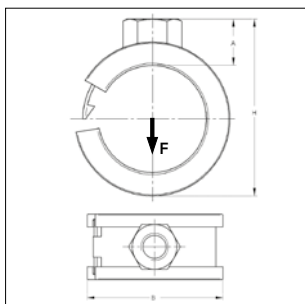
Zonder aansluiting en sluitschroeven												Rubber	Siliconen
406*	50x5,0	geen	11,50	428	-	498	469	13	3,325	1	M0070979	M0075990	
457*	50x5,0	geen	11,50	479	-	549	520	13	3,708	1	M0070989	M0075998	
508*	50x5,0	geen	11,50	530	-	600	571	13	4,090	1	M0070996	M0076009	

\* niet RAL gekeurd

## Clipstar met inlage



Clipstar



### Uitvoering/montage:

Sluiting: Haaksluiting  
 Uitvoering: Eendelig  
 Buiten-Ø pijp: 10 tot 42 mm  
 Aansluiting: M8  
 Geluiddemping: Volgens DIN 4109

### Technische gegevens:

Materiaal: Staal  
 Materiaalsoort: DC01-A  
 Oppervlak: Galvanisch verzinkt  
 Inlage: Rubber TPE  
 Temperatuurbestendigheid: - 35 °C tot + 100 °C  
 Dikte: 3 mm

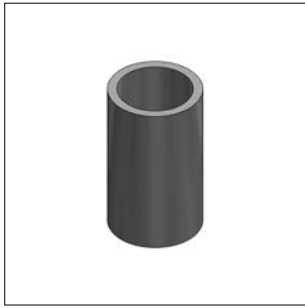
### Aansluiting: M8

Afmeting	Materiaal	A	B	H	Max. toel. bel. F	Gewicht	VPE	zwart Artikelnr.
[mm]	[mm]	[mm]	[mm]	[mm]	[kN]	[kg/st]	[st]	
10	16x0,6	10	22	26	0,30	0,013	100	M0290106
12	16x0,6	10	23	26	0,30	0,013	100	M0290122
15	16x0,6	10	25	30	0,30	0,015	100	M0290157
18	16x0,6	11	28	33	0,30	0,016	100	M0290181
22	16x0,8	11	31	38	0,40	0,019	100	M0290211
35	20x1,0	11	46	51	0,40	0,034	100	M0290351
42	20x1,0	11	55	58	0,40	0,039	100	M0290424
								<b>wit</b>
15	16x0,6	10	25	30	0,30	0,014	100	M0299157*
22	16x0,8	11	31	38	0,40	0,018	100	M0299211*

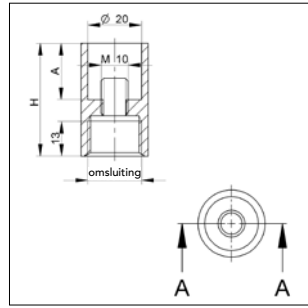
\* Prijs en levertijd op aanvraag



## Aansluitadapter voor beugels



Aansluitadapter



### Uitvoering/montage:

Toepassing: Adapter voor beugels met combimoer M8/M10, M10/M12

### Technische gegevens:

Materiaal: Staal  
 Oppervlak: Galvanisch verzinkt

Voor verbindingmoeren zie pagina 9-12, voor verloopnippels zie pagina 9-13, voor overgooimoeren zie pagina 9-14

### Geschikt voor beugel: Trabant en Omnia met aansluiting M8/10

Aansluiting binnendraad	Afmeting		Passend op combimoer	Gewicht [kg/st]	VPE [st]	Artikelnr.
	H mm	A mm				
½" (x13mm)	36	15	M8/M10	0,085	1	M0830209

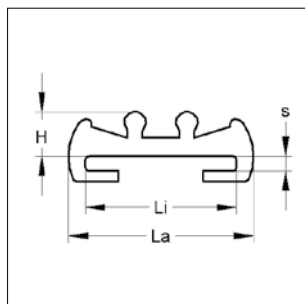
### Geschikt voor beugel: Max PSM en Omnia MB (132 - 168 mm) en Trabant (121 - 168 mm)

M16 (x13mm)	42	21	M10/M12	0,100	1	M0830202
½" (x13mm)	42	21	M10/M12	0,086	1	M0830204

## Inlegrubber



Inlegrubber



### C-inlegrubber zwart

Afmeting Li x H [mm]	Li [mm]	Maat La [mm]	s [mm]	Gewicht [kg/m]	VPE [m]	Artikelnr.
20 x 4,5 TPE	20	26	2	0,100	50 m	M7201214
25 x 4,5 TPE	25	28	2	0,123	50 m	M7201260
20 x 6,0 TPE	20	26	2	0,130	50 m	M7200218
25 x 6,0 TPE	25	28	3	0,164	50 m	M7200250
30 x 6,0 TPE	30	36	3	0,213	40 m	M7200307
35 x 6,0 TPE	35	40	4	0,250	40 m	M7200358
50 x 6,0 TPE	50	56	5	0,341	20 m	M7201508

### C-inlegrubber rood (Siliconen)

20 x 6,0	20	26	2	0,154	50 m	M7241208
25 x 6,0	25	28	3	0,174	25 m	M7241259
30 x 6,0	30	36	3	0,226	25 m	M7241305
35 x 6,0	35	40	4	0,265	50 m	M7241356
50 x 6,0	50	56	5	0,363	25 m	M7241518

### Technische specificatie MEFA inlegrubber

MEFA-beugels met inlage geven bij de gekozen druk van 3 bar bij een proefopstelling met de Max geluidsterkte  $L_{AG} = 45$  dB (A) het volgens DIN 4109 toegestane  $L_{AG\text{ Soll}} \leq 35$  dB (A).

Verder verminderen de gebruikte MEFA beugels met inlage de geluidsoverdracht ook bij waarden onder  $L_{AG\text{ ist}} = 30$  dB (A), waarmee ze gelijk staan aan armaturen volgens DIN 4109. Onderzoeksresultaten gedaan door "Institut für Bauphysik, Mülheim/Ruhr" zijn op aanvraag verkrijgbaar.

	Rubber	Rubber	Siliconen
Materiaal	Elastomeer EPDM	Elastomeer TPE	Siliconen
Shore-hardheid (DIN 53505)	50 ± 5° Shore	60 ± 5° Shore	60 ± 5° Shore
Trekvastheid	450 N/cm <sup>2</sup>	450 N/cm <sup>2</sup>	800 N/cm <sup>2</sup>
Veroudering-, klimaat-, en ozonbestendigheid	volgens DIN 53509 en 53504	volgens DIN 53509 en 53504	volgens DIN 53509 en 53508
Temperatuurbestendigheid	- 35 °C tot + 100 °C	- 35 °C tot + 100 °C	- 50 °C tot + 250 °C
Chemisch bestand tegen	Verdunde zuren en logen, heet water, alcoholische oplossingen.	Verdunde zuren en logen, heet water, alcoholische oplossingen.	Natuurlijke vetten, glycerine, athyl-alkohol, alcoholische oplossingen.
Chemisch niet bestand tegen	Hete olie en vetten, bijtende stoffen, koolwaterstoffen.	Hete olie en vetten, bijtende stoffen, koolwaterstoffen.	Hete olie en vetten, hooggeconcentreerde zuren en logen, koolwaterstoffen.
- Verdere weerstandsgegevens op aanvraag -			
Brandhoudendheid (DIN 4102)	B2 (niet brandend)	B2 (niet brandend)	B2 (niet brandend)
Bouwfstofklasse	afdruiwend	afdruiwend	afdruiwend

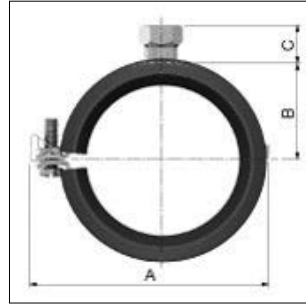




## ■ BSA beugel Flamco met inlage



BSA beugel



### Uitvoering/montage:

Toepassing: Universele beugel voor montage alle soorten buis aan de muur of plafond  
 Uitvoering: De sluitschroef is voorzien van een combi sleuf-kruiskop.  
 Aansluiting: M8/M10, ook verkrijgbaar M8, M10, M12, M16

### Technische gegevens:

Oppervlak: Elektrolytisch verzinkt.  
 Geluidsreductie: 19dB(A) volgens ISO 3822-1.  
 Temperatuurbereik: van -40 °C tot 120 °C.  
 Veiligheidsmarge: v=3  
 Certificaat: ISO 3822-1

### Aansluiting: M8/M10

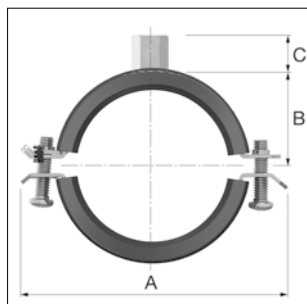
Type	Buis		Band-afmeting [mm]	Max. werk belast. [N]	Afmetingen			Gewicht [kg/st]	VPE [st]	EPDM Artikelnr.
	[mm]	["]			A [mm]	B [mm]	C [mm]			
BSA	12-13,5	¼	25x1,75	1300	45	14	16	0,062	100	FLAM39300
BSA	14-16		25x1,75	1300	47	15	16	0,063	100	FLAM39301
BSA	17-19	⅜	25x1,75	1300	50	17	16	0,068	100	FLAM39302
BSA	20-24	½	25x1,75	1300	54	19	16	0,073	100	FLAM39303
BSA	25-28	¾	25x1,75	1300	59	21	16	0,081	100	FLAM39304
BSA	29-33		25x1,75	1300	63	23	16	0,087	100	FLAM39305
BSA	33-37	1	25x1,75	1300	70	27	16	0,102	100	FLAM39306
BSA	38-42	1¼	25x1,75	1300	78	31	16	0,113	100	FLAM39307
BSA	44,5-49	1½	25x1,75	1300	83	34	16	0,122	50	FLAM39308
BSA	50-54		25x1,75	1300	90	37	16	0,130	50	FLAM39309
BSA	56-60	2	25x1,75	1300	96	40	16	0,139	50	FLAM39310
BSA	62-64*		25x2,75	2000	119	43	16	0,224	25	FLAM39311
BSA	68-73*		25x2,75	2000	126	46	16	0,235	25	FLAM39312
BSA	75-80*	2½	25x2,75	2000	133	50	16	0,253	25	FLAM39313
BSA	82-86*		25x2,75	2000	139	53	16	0,263	25	FLAM39314
BSA	89-91*	3	25x2,75	2000	145	56	16	0,272	25	FLAM39315
BSA	95-102*	3½	25x2,75	2000	157	62	16	0,302	25	FLAM39317
BSA	108-116*	4	25x2,75	2000	168	67	16	0,333	25	FLAM39318
BSA	121-127*		25x2,75	2000	184	71	16	0,366	25	FLAM39320
BSA	133-141*	5	25x2,75	2000	195	78	16	0,407	25	FLAM39321
BSA	159-162*		25x2,75	2000	220	93	16	0,465	25	FLAM39323
BSA	165-168*	6	25x2,75	2000	227	97	16	0,468	25	FLAM39324

\* Sluitsysteem voorzien van 2 sluitschroeven

## ■ BSM beugel Flamco met inlage



BSM beugel



### Uitvoering/montage:

Toepassing: Universele beugel voor horizontale en verticale montage. Geschikt voor alle buistypes.

Uitvoering: Alle beugels zijn voorzien van twee kruiskopschroeven. Ze zijn ook voorzien van een snelsluitstelsel met sluitschroeven die er niet uit kunnen vallen tijdens de installatie.

Aansluiting: Gelijmde inlage.  
M8/M10

### Technische gegevens:

Oppervlak: Elektrolytisch verzinkt.  
Temperatuurbereik: van -40 °C tot 120 °C.  
Dempingswaarde inlage: 17 dB(A)

\* Om de aangegeven geluidsreductie te verkrijgen, mag de inlage van de beugel niet worden overbelast.

### Aansluiting: M8/M10

### EPDM

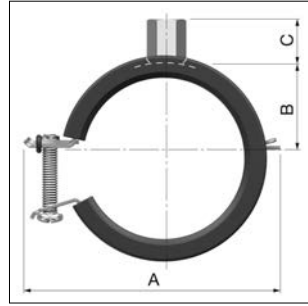
Type	Buis		Band-afmeting [mm]	Max. / werk belast.* [N]	Afmetingen			VPE [st]	Artikelnr.
	[mm]	["]			A [mm]	B [mm]	C [mm]		
BSM	12-14	¼	20x1,5	1000/600*	60	15,0	14	50	FLAM38170
BSM	15-18	⅜	20x1,5	1000/750*	64	17,0	14	50	FLAM38171
BSM	19-22	½	20x1,5	1000/750*	68	19,0	14	50	FLAM38172
BSM	23-26		20x1,5	1000/750*	72	21,0	14	50	FLAM38173
BSM	27-30	¾	20x1,5	1000/750*	76	23,0	14	50	FLAM38174
BSM	32-35	1	20x1,5	1000/750*	81	25,5	14	50	FLAM38175
BSM	36-39		20x1,5	1000/750*	85	27,5	14	50	FLAM38176
BSM	40-44,5	1¼	20x1,5	1000/750*	90	30,0	14	50	FLAM38177
BSM	48-52	1½	20x1,5	1000/750*	98	34,0	14	50	FLAM38178
BSM	54-58	1¾	20x1,5	1000/750*	104	37,0	14	50	FLAM38179
BSM	58-61	2	20x1,5	1000/850*	107	38,5	14	50	FLAM38180
BSM	63-67		20x2,0	1300/850*	113	41,5	14	50	FLAM38181
BSM	75-80	2½	20x2,0	1300/850*	126	48,0	14	50	FLAM38183
BSM	88-92	3	20x2,0	1300/850*	138	54,0	14	50	FLAM38185
BSM	108-116	4	20x2,5	-/1500*	162	66,0	14	25	FLAM38187
BSM	121-127		20x2,5	-/1500*	173	71,5	14	25	FLAM38188



## BSH beugel Flamco met inlage



BSH beugel



### Uitvoering/montage:

Toepassing: Universele beugel voor montage alle soorten buis aan de muur of plafond

### Technische gegevens:

Oppervlak: Elektrolytisch verzinkt  
 > 13 um, min. 8 um.  
 Sluitschroef: Sleuf/kruiskop M6  
 Temperatuurbereik: van -40 °C tot 120 °C.  
 Geluiddemping: -15 dB(A) volgens ISO 3822-1

### Aansluiting: M8/M10

Type	Buis		Band-afmeting [mm]	Max. werk belast. [N]	Afmetingen			VPE [st]	EPDM Artikelnr.
	[mm]	["]			A [mm]	B [mm]	C [mm]		
BSH	12-14	¼	20x1,5	1000	50	7	15	50	FLAM38360
BSH	15-18	⅜	20x1,5	1000	54	9	15	50	FLAM38361
BSH	19-22	½	20x1,5	1000	58	11	15	50	FLAM38362
BSH	23-26		20x1,5	1000	62	13	15	50	FLAM38363
BSH	27-30	¾	20x1,5	1000	66	15	15	50	FLAM38364
BSH	32-35	1	20x1,5	1000	71	17,5	15	50	FLAM38365
BSH	36-39		20x1,5	1000	75	19,5	15	50	FLAM38366
BSH	40-44	1¼	20x1,5	1000	80	22	15	50	FLAM38367
BSH	48-52	1½	20x1,5	1000	88	26	15	50	FLAM38368
BSH	53-58	1¾	20x1,5	1000	94	29	15	50	FLAM38369
BSH	58-61	2	20x1,5	1000	97	30	15	50	FLAM38370
BSH	62-67		20x2,0	1300	103	33,5	15	50	FLAM38379
BSH	68-74		20x2,0	1300	110	37	15	50	FLAM38371
BSH	75-80	2½	20x2,0	1300	116	40	15	50	FLAM38372
BSH	81-86		20x2,0	1300	122	43	15	50	FLAM38373
BSH	87-92	3	20x2,0	1300	128	46	15	50	FLAM38374
BSH	100-106	3½	20x2,5	1300	146	53	15	25	FLAM38375
BSH	108-116	4	20x2,5	1300	156	58	15	25	FLAM38376
BSH	121-127		20x2,5	1300	167	63,5	15	25	FLAM38377