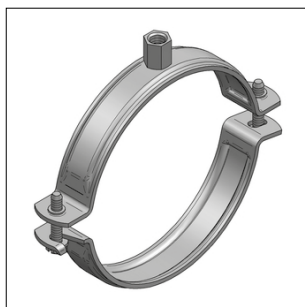
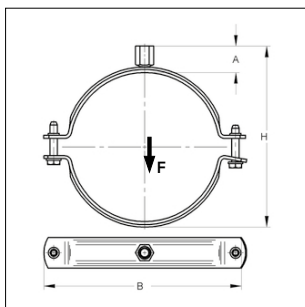


## Trabant beugel



Trabant beugel



### Uitvoering/montage:

Sluiting: Haaksluiting  
 Uitvoering: Tweedelig  
 Buiten-Ø pijp: 21 tot 122 mm  
 Aansluiting: M8/M10

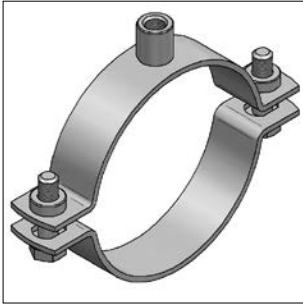
### Technische gegevens:

Materiaal: Staal  
 Materiaalsoort: DD11  
 Oppervlak: Galvanisch verzinkt

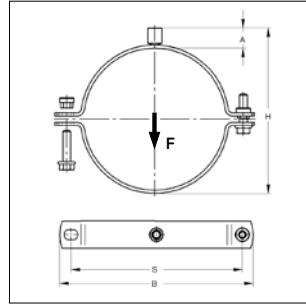
### Aansluiting: M8/M10

Bereik	Materiaal	Sluitschroef	Max.toel.bel. F	H (min-max)	A	B	Gewicht	VPE	Artikelnr.
[mm]	[mm]		[kN]	[mm]	[mm]	[mm]	[kg/st]	[st]	
21 - 24	20x1,0	M6	0,29	40-43	18	59	0,05	100	M0426152
25 - 29	20x1,0	M6	0,29	44-48	18	64	0,05	100	M0426202
30 - 34	20x1,0	M6	0,29	49-53	18	69	0,05	100	M0426252
35 - 39	20x1,0	M6	0,29	54-58	18	75	0,06	100	M0426302
41 - 48	20x1,0	M6	0,29	60-67	18	91	0,06	100	M0426372
51 - 55	20x1,5	M6	0,89	71-75	18	92	0,08	50	M0426462
57 - 61	20x1,5	M6	0,89	77-81	18	98	0,09	50	M0426522
63 - 67	20x1,5	M6	0,89	83-87	18	104	0,09	50	M0426582
69 - 74	20x1,5	M6	0,89	89-94	18	111	0,10	50	M0426652
76 - 85	25x1,5	M6	0,89	95-104	18	122	0,13	50	M0426722
84 - 90	25x1,5	M6	0,89	103-109	18	127	0,14	50	M0426772
94 - 97	25x2,0	M6	1,50	114-119	18	134	0,16	50	M0426902
106 - 110	25x2,5	M6	1,90	132-136	22	153	0,23	50	M0427022
114 - 122	25x2,5	M6	1,90	140-148	22	166	0,25	50	M04272142

## Max PSM beugel



Max PSM beugel



### Levertijd:

Uitvoering met M8/M10, M10/M12: 2 werkdagen indien voorradig.

Uitvoering met aansluiting M16 en 1/2": 5 werkdagen af fabriek.

(Max PSM beugels met M16 en 1/2" aansluiting worden op aanvraag gemaakt en zijn daardoor uitgesloten voor retournering)

**Andere maatvoeringen op aanvraag leverbaar**

### Uitvoering/montage:

Sluiting: Pendelmoer  
 Uitvoering: Tweedelig  
 Buiten-Ø pijp: 12 tot 273 mm  
 Aansluiting: M8/M10, M10/M12, M16, 1/2" + M8/M10, 1/2"

### Technische gegevens:

Materiaal: Staal  
 Materiaal-soort: S235  
 Oppervlak: Galvanisch verzinkt <sup>1)</sup>

<sup>1)</sup> Eventueel ook verkrijgbaar in zink-nikkel uitvoering. Levertijd op aanvraag.

### Aansluiting: M8/M10

Bereik	Materiaal	Sluit-schroef	Max.toel.bel. F	H (min-max)	A	B	S	Gewicht	VPE	Artikelnr.	
[mm]	["]	[mm]	[kN]	[mm]	[mm]	[mm]	[mm]	[kg/st]	[st]		
12 - 16		25x3,0	M8	3,00	39-43	19	69	45	0,158	1	M0068835
17 - 19		25x3,0	M8	3,00	44-46	24	72	48	0,168	1	M00688612
20 - 23	½	25x3,0	M8	3,00	47-50	24	76	52	0,173	1	M0068838
25 - 29	¾	25x3,0	M8	3,00	52-56	24	82	58	0,182	1	M0068837
30 - 35	1	25x3,0	M8	3,00	57-62	24	88	64	0,192	1	M0068836
36 - 40		25x3,0	M8	3,00	63-67	24	93	69	0,203	1	M0068841
41 - 46	1¼	25x3,0	M8	3,00	68-73	24	99	75	0,212	1	M0068847
48 - 55	1½	25x3,0	M8	3,00	75-82	24	108	84	0,225	1	M0068856
57 - 61	2	25x3,0	M8	3,00	84-88	24	114	90	0,241	1	M0068863
63 - 67		25x3,0	M8	3,00	90-94	24	120	98	0,253	1	M0068882
70 - 76	2½	25x3,0	M8	3,00	97-103	24	129	105	0,265	1	M00880769

### Aansluiting: M10/M12

84 - 90	3	30x3,0	M8	4,00	111-117	24	150	124	0,347	1	M0088093
96 - 102		30x3,0	M8	4,00	123-129	24	162	134	0,374	1	M0088105
106 - 112		30x3,0	M8	4,00	132-139	24	172	146	0,397	1	M0088113
114 - 118	4	30x3,0	M8	4,00	141-145	24	178	152	0,415	1	M0088119
120 - 124		30x3,0	M8	4,00	147-151	24	184	158	0,429	1	M0088125
125 - 129		30x3,0	M8	4,00	152-156	24	189	163	0,440	1	M0088130
132 - 137		35x4,0	M10	6,30	161-166	25	210	180	0,709	1	M0088138
139 - 144	5	35x4,0	M10	6,30	168-173	25	217	187	0,734	1	M0088145
149 - 154		35x4,0	M10	6,30	179-183	25	227	197	0,769	1	M0088155
157 - 162		35x4,0	M10	6,30	186-191	25	235	205	0,798	1	M0088164
164 - 168	6	35x4,0	M10	6,30	193-197	25	241	211	0,823	1	M0088169
189 - 193		35x4,0	M10	6,30	218-222	25	266	236	0,912	1	M0088194
195 - 200		35x4,0	M10	6,30	224-229	25	273	243	0,934	1	M0088201
210 - 215		35x4,0	M10	6,30	239-244	25	288	258	0,987	1	M0088216
219 - 225	8	35x4,0	M10	6,30	248-254	25	298	268	1,020	1	M0088228
244 - 250		35x4,0	M10	6,30	273-281	25	323	293	1,109	1	M0088253
269 - 273	10	35x4,0	M10	6,30	298-302	25	346	316	1,198	1	M0088274

## Max PSM beugel

### Aansluiting: M16

Bereik	Materiaal	Sluit-schroef	Max.toel.bel. F	H (min-max)	A	B	S	Gewicht	VPE	Artikelnr.	
[mm]	[maat]	[mm]	[kN]	[mm]	[mm]	[mm]	[mm]	[kg/st]	[st]		
106 - 112		30x3,0	M8	4,00	132-138	23	172	146	0,413	1	M0081607
114 - 118	4	30x3,0	M8	4,00	140-144	23	178	152	0,431	1	M0081621
120 - 124		30x3,0	M8	4,00	146-150	23	184	158	0,445	1	M0081643
125 - 129		30x3,0	M8	4,00	151-155	23	189	163	0,456	1	M0081645
132 - 137		35x4,0	M10	6,30	160-165	24	210	180	0,725	1	M0081654
139 - 144	5	35x4,0	M10	6,30	167-172	24	217	187	0,750	1	M0081657
149 - 154		35x4,0	M10	6,30	177-182	24	227	197	0,786	1	M0081667
157 - 162		35x4,0	M10	6,30	185-190	24	235	205	0,814	1	M0081675
164 - 168	6	35x4,0	M10	6,30	192-196	24	241	211	0,839	1	M0081704
189 - 193		35x4,0	M10	6,30	217-221	24	266	236	0,928	1	M0081739
195 - 200		35x4,0	M10	6,30	223-228	24	273	243	0,950	1	M0081746
210 - 215		35x4,0	M10	6,30	238-243	24	288	258	1,004	1	M0081762
219 - 225	8	35x4,0	M10	6,30	247-253	24	298	268	1,036	1	M0081790
244 - 250		35x4,0	M10	6,30	272-280	24	323	293	1,125	1	M0081818
269 - 273	10	35x4,0	M10	6,30	297-301	24	346	316	1,214	1	M0081843

### Aansluiting: 1/2" + M8/M10

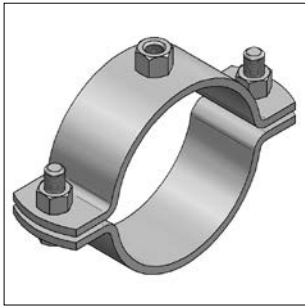
20 - 23	½	25x3,0	M8	3,00	47-50	21	73	49	0,169	1	M0069047
25 - 29	¾	25x3,0	M8	3,00	52-56	21	80	56	0,179	1	M0069049
30 - 35	1	25x3,0	M8	3,00	59-62	21	87	63	0,191	1	M0069053
36 - 40		25x3,0	M8	3,00	63-67	21	92	68	0,199	1	M0069081
41 - 46	1¼	25x3,0	M8	3,00	68-73	21	98	74	0,209	1	M0069097
48 - 55	1½	25x3,0	M8	3,00	75-82	21	107	83	0,223	1	M0069127
57 - 61	2	25x3,0	M8	3,00	84-88	21	114	90	0,239	1	M0069143
63 - 67		25x3,0	M8	3,00	90-94	21	120	96	0,251	1	M0069162
70 - 76	2½	25x3,0	M8	3,00	97-103	21	129	105	0,265	1	M0082067

### Aansluiting: 1/2"

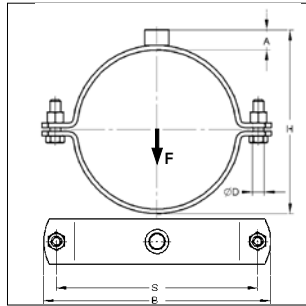
84 - 90	3	30x3,0	M8	3,00	111-119	24	151	124	0,388	1	M0082083
96 - 102		30x3,0	M8	3,00	123-129	24	162	135	0,414	1	M0082091
106 - 112		30x3,0	M8	4,00	127-133	18	172	146	0,391	1	M0082109
114 - 118	4	30x3,0	M8	4,00	135-139	18	178	152	0,409	1	M0082123
120 - 124		30x3,0	M8	4,00	141-145	18	184	158	0,423	1	M0082144
125 - 129		30x3,0	M8	4,00	146-150	18	189	163	0,434	1	M0082152
132 - 137		35x4,0	M10	6,30	155-160	19	210	180	0,703	1	M0082153
139 - 144	5	35x4,0	M10	6,30	162-167	19	217	187	0,728	1	M0082157
149 - 154		35x4,0	M10	6,30	172-177	19	227	197	0,763	1	M0082173
157 - 162		35x4,0	M10	6,30	180-185	19	235	205	0,792	1	M0082175
164 - 168	6	35x4,0	M10	6,30	187-191	19	241	211	0,817	1	M0082196
189 - 193		35x4,0	M10	6,30	212-216	19	266	236	0,906	1	M0082237
195 - 200		35x4,0	M10	6,30	218-223	19	273	243	0,928	1	M0082247
210 - 215		35x4,0	M10	6,30	233-238	19	288	258	0,981	1	M0082261
219 - 225	8	35x4,0	M10	6,30	242-248	19	298	268	1,014	1	M0082291
244 - 250		35x4,0	M10	6,30	267-273	19	323	293	1,103	1	M0082320
269 - 273	10	35x4,0	M10	6,30	292-296	19	346	316	1,193	1	M0082342

 Aansluitadapter zie pagina 1-24

## Titan HD beugel



Titan HD beugel



**Levertijd:**

5 werkdagen, af fabriek

(Titan HD beugels worden op aanvraag gemaakt en zijn daardoor uitgesloten van retourname)

**Andere maatvoeringen op aanvraag leverbaar**

**Uitvoering/montage:**

Sluiting: Schroefsluiting  
 Uitvoering: Tweedelig  
 Buiten-Ø pijp: 64 tot 508 mm  
 Aansluiting: M12, M16, ½", 1", 1¼" en zonder aansluiting

**Technische gegevens:**

Materiaal: Staal  
 Materiaal soort: S235  
 Oppervlak: Galvanisch verzinkt <sup>1)</sup>

<sup>1)</sup> Eventueel ook verkrijgbaar in zink-nikkel uitvoering. Levertijd op aanvraag.

### Aansluiting: M12

Afmeting		Materiaal	Sluit-schroef	Max.toel.bel. F	H	A	B	S	D	Gewicht	VPE	Artikelnr.
[mm]	["]	[mm]		[kN]	[mm]	[mm]	[mm]	[mm]	[mm]	[kg/st]	[st]	
64		50x5,0	M12	6,00	85	16	141	112	13	0,766	1	M0066503
76	2½	50x5,0	M12	6,00	97	16	153	124	13	0,842	1	M0066507
89	3	50x5,0	M12	6,00	110	16	167	138	13	0,925	1	M0066509
108		50x5,0	M12	6,00	129	16	186	157	13	1,046	1	M0066515
110		50x5,0	M12	6,00	131	16	188	159	13	1,058	1	M0066518
114	4	50x5,0	M12	6,00	135	16	192	163	13	1,084	1	M0066520
133		50x5,0	M12	6,00	154	16	212	183	13	1,205	1	M0066572
135		50x5,0	M12	6,00	156	16	214	185	13	1,217	1	M0066592
140	5	50x5,0	M12	6,00	161	16	219	190	13	1,249	1	M0066606
160		50x5,0	M12	6,00	181	16	239	210	13	1,376	1	M0066649
165		50x5,0	M12	6,00	186	16	244	215	13	1,408	1	M0066682
168	6	50x5,0	M12	6,00	189	16	247	218	13	1,427	1	M0066684
194		50x5,0	M12	16,00	215	16	273	244	13	1,592	1	M0066754
200		50x5,0	M12	16,00	221	16	279	250	13	1,630	1	M0066762
210		50x5,0	M12	16,00	231	16	290	261	13	1,694	1	M0066792
219	8	50x5,0	M12	16,00	240	16	299	270	13	1,751	1	M0066819
267		50x5,0	M12	16,00	288	16	347	318	13	2,056	1	M0066881
273	10	50x5,0	M12	16,00	294	16	353	324	13	2,095	1	M0066894
324	12	50x5,0	M12	16,00	345	16	404	375	13	2,419	1	M0066955
356		50x5,0	M12	16,00	377	16	436	407	13	2,622	1	M0066965
368	14	50x5,0	M12	16,00	389	16	448	419	13	2,698	1	M0066981

## Titan HD beugel

## Aansluiting: M16

Afmeting		Materiaal	Sluit- schroef	Max.toel.bel. F	H	A	B	S	D	Gewicht	VPE	Artikelnr.
[mm]	["]											
64		50x5,0	M12	6,00	89	20	141	112	13	0,783	1	M0071515
76	2½	50x5,0	M12	6,00	101	20	153	124	13	0,859	1	M0071519
89	3	50x5,0	M12	6,00	114	20	167	138	13	0,942	1	M0071521
108		50x5,0	M12	6,00	133	20	186	157	13	1,063	1	M0071527
110		50x5,0	M12	6,00	135	20	188	159	13	1,075	1	M0071529
114	4	50x5,0	M12	6,00	139	20	192	163	13	1,101	1	M0071530
133		50x5,0	M12	6,00	158	20	212	183	13	1,222	1	M0071588
135		50x5,0	M12	6,00	160	20	214	185	13	1,234	1	M0071596
140	5	50x5,0	M12	6,00	165	20	219	190	13	1,266	1	M0071610
160		50x5,0	M12	6,00	185	20	238	209	13	1,393	1	M0071642
165		50x5,0	M12	6,00	190	20	244	215	13	1,425	1	M0071685
168	6	50x5,0	M12	6,00	193	20	247	218	13	1,444	1	M0071687
194		50x5,0	M12	16,00	219	20	273	244	13	1,609	1	M0071758
200		50x5,0	M12	16,00	225	20	278	249	13	1,647	1	M0071774
210		50x5,0	M12	16,00	235	20	290	261	13	1,711	1	M0071784
219	8	50x5,0	M12	16,00	244	20	299	270	13	1,768	1	M0071804
267		50x5,0	M12	16,00	292	20	347	318	13	2,073	1	M0071873
273	10	50x5,0	M12	16,00	298	20	353	324	13	2,112	1	M0071898
324	12	50x5,0	M12	16,00	349	20	404	375	13	2,436	1	M0071939
356		50x5,0	M12	16,00	381	20	436	407	13	2,639	1	M0071977
368	14	50x5,0	M12	16,00	393	20	448	419	13	2,715	1	M0071979
406*		50x5,0	M12	16,00	431	20	486	457	13	2,957	1	M0071993
457*		50x5,0	M12	16,00	482	20	537	508	13	3,281	1	M00720091
508*		50x5,0	M12	16,00	533	20	588	559	13	3,605	1	M007205082

## Aansluiting: 1/2"

64		50x5,0	M12	6,00	89	20	141	112	13	0,779	1	M0072502
76	2½	50x5,0	M12	6,00	101	20	153	124	13	0,855	1	M0072507
89	3	50x5,0	M12	6,00	114	20	167	138	13	0,938	1	M0072509
108		50x5,0	M12	6,00	133	20	186	157	13	1,059	1	M0072514
110		50x5,0	M12	6,00	135	20	188	159	13	1,071	1	M0072517
114	4	50x5,0	M12	6,00	139	20	192	163	13	1,097	1	M0072519
133		50x5,0	M12	6,00	158	20	212	183	13	1,218	1	M0072584
135		50x5,0	M12	6,00	160	20	214	185	13	1,230	1	M0072592
140	5	50x5,0	M12	6,00	165	20	219	190	13	1,262	1	M0072606
160		50x5,0	M12	6,00	185	20	239	210	13	1,389	1	M0072649
165		50x5,0	M12	6,00	190	20	244	215	13	1,421	1	M0072681
168	6	50x5,0	M12	6,00	193	20	247	218	13	1,440	1	M0072683
194	7	50x5,0	M12	16,00	219	20	273	244	13	1,605	1	M0072754
200		50x5,0	M12	16,00	225	20	279	250	13	1,643	1	M0072762
210		50x5,0	M12	16,00	235	20	290	261	13	1,707	1	M0072791
219	8	50x5,0	M12	16,00	244	20	299	270	13	1,764	1	M0072819
267		50x5,0	M12	16,00	292	20	347	318	13	2,069	1	M0072892
273	10	50x5,0	M12	16,00	298	20	353	324	13	2,108	1	M0072894
324	12	50x5,0	M12	16,00	349	20	404	375	13	2,432	1	M0072955
356		50x5,0	M12	16,00	381	20	436	407	13	2,635	1	M0072965
368	14	50x5,0	M12	16,00	393	20	448	419	13	2,711	1	M0072967

\* niet RAL gekeurd

## Titan HD beugel

### Aansluiting: 1"

Afmeting		Materiaal	Sluit- schroef	Max. toel. bel. F	H	A	B	S	D	Gewicht	VPE	Artikelnr.
[mm]	["]											
64		50x5,0	M12	6,00	94	25	141	112	13	0,827	1	M0074505
76	2½	50x5,0	M12	6,00	106	25	153	124	13	0,903	1	M0074510
89	3	50x5,0	M12	6,00	119	25	167	138	13	0,986	1	M0074512
108		50x5,0	M12	6,00	138	25	186	157	13	1,107	1	M0074520
110		50x5,0	M12	6,00	140	25	188	159	13	1,119	1	M0074522
114	4	50x5,0	M12	6,00	144	25	192	163	13	1,145	1	M0074524
125		50x5,0	M12	6,00	156	25	203	174	13		1	M0074552*
127		50x5,0	M12	6,00	158	25	205	176	13		1	M0074554*
133		50x5,0	M12	6,00	163	25	212	183	13	1,266	1	M0074587
135		50x5,0	M12	6,00	165	25	214	185	13	1,278	1	M0074595
140	5	50x5,0	M12	6,00	170	25	219	190	13	1,310	1	M0074609
152		50x5,0	M12	6,00	182	25	231	202	13		1	M0074625*
160		50x5,0	M12	6,00	190	25	239	210	13	1,437	1	M0074641
165		50x5,0	M12	6,00	195	25	244	215	13	1,469	1	M0074684
168	6	50x5,0	M12	6,00	198	25	247	218	13	1,488	1	M0074686
177		50x5,0	M12	16,00	207	25	256	227	13		1	M0074714*
180		50x5,0	M12	16,00	210	25	259	230	13		1	M0074749*
194	7	50x5,0	M12	16,00	224	25	273	244	13	1,653	1	M0074757
200		50x5,0	M12	16,00	230	25	279	250	13	1,691	1	M0074773
210		50x5,0	M12	16,00	240	25	290	261	13	1,755	1	M0074781
219	8	50x5,0	M12	16,00	249	25	299	270	13	1,812	1	M0074803
225		50x5,0	M12	16,00	256	25	305	276	13		1	M0074830*
245		50x5,0	M12	16,00	276	25	325	296	13		1	M0074859*
267		50x5,0	M12	16,00	297	25	347	318	13	2,117	1	M0074874
273	10	50x5,0	M12	16,00	303	25	353	324	13	2,156	1	M0074897
280		50x5,0	M12	16,00	311	25	359	331	13		1	M0074919*
298		50x5,0	M12	16,00	329	25	377	349	13		1	M0074933*
324	12	50x5,0	M12	16,00	354	25	404	375	13	2,480	1	M0074939
356		50x5,0	M12	16,00	386	25	436	407	13	2,683	1	M0074968
368	14	50x5,0	M12	16,00	398	25	448	419	13	2,759	1	M0074970
406**		50x5,0	M12	16,00	436	25	486	457	13	3,001	1	M0074992
457**		50x5,0	M12	16,00	487	25	537	508	13	3,325	1	M0074995*
508**		50x5,0	M12	16,00	538	25	588	559	13	3,649	1	M0075012*

\* op aanvraag leverbaar

\*\* niet RAL gekeurd

## Titan HD beugel

### Aansluiting: 1 1/4"

Afmeting		Materiaal	Sluit- schroef	Max. toel. bel. F	H	A	B	S	D	Gewicht	VPE	Artikelnr.
[mm]	["]	[mm]		[kN]	[mm]	[mm]	[mm]	[mm]	[mm]	[kg/st]	[st]	
64		50x5,0	M12	6,00	96	27	141	112	13	0,852	1	M0063900*
76	2½	50x5,0	M12	6,00	108	27	154	125	13	0,928	1	M0063905*
89	3	50x5,0	M12	6,00	121	27	167	138	13	1,011	1	M0063907*
108		50x5,0	M12	6,00	140	27	186	157	13	1,132	1	M0063910*
110		50x5,0	M12	6,00	142	27	188	159	13	1,144	1	M0063911*
114	4	50x5,0	M12	6,00	146	27	192	163	13	1,170	1	M0063913*
125		50x5,0	M12	6,00	158	27	203	174	13		1	M0063918*
133		50x5,0	M12	6,00	165	27	212	183	13	1,291	1	M0063920*
140	5	50x5,0	M12	6,00	172	27	219	190	13	1,335	1	M0063924*
160		50x5,0	M12	6,00	192	27	239	210	13	1,462	1	M0063930*
165		50x5,0	M12	6,00	197	27	244	215	13	1,494	1	M0063933*
168	6	50x5,0	M12	6,00	200	27	247	218	13	1,513	1	M0063935*
177		50x5,0	M12	6,00	209	27	256	227	13		1	M0063934*
180		50x5,0	M12	6,00	212	27	259	230	13		1	M0063939*
194	7	50x5,0	M12	16,00	226	27	273	244	13	1,678	1	M0063940*
200		50x5,0	M12	16,00	232	27	279	250	13	1,716	1	M0063942
210		50x5,0	M12	16,00	242	27	290	261	13	1,780	1	M0063947
219	8	50x5,0	M12	16,00	252	27	299	270	13	1,837	1	M0063949
225		50x5,0	M12	16,00	258	27	305	276	13		1	M0063952*
245		50x5,0	M12	16,00	278	27	325	296	13		1	M0063955*
267		50x5,0	M12	16,00	299	27	347	318	13	2,142	1	M0063960
273	10	50x5,0	M12	16,00	305	27	353	324	13	2,181	1	M0063962
280		50x5,0	M12	16,00	313	27	359	331	13		1	M0063964*
298		50x5,0	M12	16,00	331	27	377	349	13		1	M0063967*
324	12	50x5,0	M12	16,00	356	27	404	375	13	2,505	1	M0063975
356		50x5,0	M12	16,00	388	27	436	407	13	2,708	1	M0063987
368	14	50x5,0	M12	16,00	400	27	448	419	13	2,784	1	M0063989
406**		50x5,0	M12	16,00	446	27	486	457	13	3,026	1	M0063997
457**		50x5,0	M12	16,00	489	27	537	508	13	3,350	1	M0064009
508**		50x5,0	M12	16,00	518	27	588	559	13	3,674	1	M0064010

### Zonder aansluiting en sluitschroeven

406**		50x5,0	geen	16,00	416	-	486	457	13	2,783	1	M0070978
457**		50x5,0	geen	16,00	467	-	537	508	13	3,107	1	M00709887
508**		50x5,0	geen	16,00	518	-	588	559	13	3,431	1	M0070995

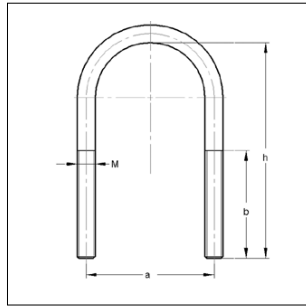
\* op aanvraag leverbaar

\*\* niet RAL gekeurd

## Rondstaalbeugel



Rondstaalbeugel



G 4940029\*

### Uitvoering/montage:

Buiten-Ø pijp: 21,3 tot 323,9 mm  
 Draad: M8, M10, M12, M20

### Technische gegevens:

Materiaal: Staal  
 Materiaalsoort: S235  
 Oppervlak: Galvanisch verzinkt <sup>1)</sup>

Voor het direct monteren van leidingen aan staalconstructies.  
 Inzetbaar bij sprinkler constructies.  
 Toepasbaar voor doorsteekmontage in montagerail.

Zonder extra maatregelen niet toepasbaar als vastpunt.

\*Afmeting 219,1 mm, M12 richtlijn volgens VdS-2344, VdS-erkenningnummer: G 4940029  
 Overige afmetingen richtlijn volgens VdS-2092

<sup>1)</sup> Eventueel ook verkrijgbaar in zink-nikkel uitvoering. Levertijd op aanvraag.

### Rondstaalbeugel afwijkend van DIN 3570, zonder moeren

Buismaat-Ø buiten [mm]	["]	Draad	Totaal hoogte h [mm]	H.o.h. afstand a [mm]	Draad lengte b [mm]	Gewicht [kg/st]	VPE [st]	Artikelnr.
21,3	½	M8	80	30	65	0,047	1	M0507022
26,9	¾	M8	80	35	65	0,058	1	M0507028
33,7	1	M8	90	42	65	0,066	1	M0507035
42,4	1¼	M8	100	51	70	0,073	1	M0507042
48,3	1½	M8	105	57	70	0,078	1	M0507048
60,3	2	M10	125	71	70	0,154	1	M0507060
76,1	2½	M10	140	87	70	0,169	1	M0507076
88,9	3	M10	155	100	70	0,187	1	M0507089
108,0		M12	190	121	90	0,325	1	M0507108
114,3	4	M12	200	126	95	0,348	1	M0507114
133,0		M12	215	146	90	0,370	1	M0507133
139,7	5	M12	220	152	90	0,387	1	M0507140
159,0		M12	240	172	90	0,416	1	M0507159
168,3	6	M12	255	180	95	0,449	1	M0507168
219,1*	8	M12	300	233	95	0,525	1	M0507219

### Rondstaalbeugel volgens DIN 3570

273,0	10	M20	313	302	70	1,663	1	M0507273
323,9	12	M20	364	352	70	1,929	1	M0507324