

2. ISOLATIEBEUGELS



Husky isolatiebeugel



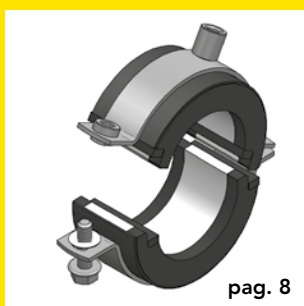
HM isolatiebeugel



Isolperfect 175 Express



Leidingdrager Armaflex FX



Polar plus isolatiebeugel



Husky isolatiebeugel



Husky isolatiebeugel

- De Husky isolatiebeugel bestaat uit een schaal, een PU hardschuim kern ingelegd in schuimrubber, en een beugel.
- De koude-isolerende mantel heeft een stevige buitenlaag. Deze buitenlaag overlapt de beide schaalhelften, en is voorzien van een zelfklevende flap.
- Het systeem bezit een hoge dampdiffusieweerstand in combinatie met een geringe warmtegeleiding.

Toepassing

Buiten-Ø buis [mm]	Type	Schaallengte [mm]
6,0 - 42,4	Typ II-13	36
48,3 - 139,7	Typ II-13	42
160,0 - 168,3	Typ II-13	51
12,0 - 33,7	Typ IV-19	36
35,0 - 114,3	Typ IV-19	42
133,0 - 219,1	Typ IV-19	51
273,0 - 356,0	Typ IV-19	66
18,0 - 88,9	Typ VI-32	42
114,3 - 168,3	Typ VI-32	51
219,1 - 356,0	Typ VI-32	66

Thermische bevestigingen van leidingen in de koude- klimaat- en drinkwater techniek, voorkomt condensvorming en beschermt zo de stalen delen tegen corrosie.

Materiaal

Polyurethaan-hardschuim (PU):

Dichtheid: 120 kg/m³
 Statische belasting: 0,27 N/mm²
 (volgens AGI Q 03 slechts 20 % van de gemiddelde nominale drukvastheid)

Gemiddelde drukvastheid: 1,35 N/mm²

Synthetische koude-isolatie: $\mu \geq 7000$

Draagsysteem:

Beugel
 Materiaal: Staal
 Materiaaltype: DC01-A/DD11 (Sigma)
 DD11 (Trabant)
 DD11/S235 (Max-PSM)
 S235 (Titan HD)

Oppervlak: Galvanisch verzinkt

Schaal: PVC zelfklevend (dampafsluiting)
 $\mu \geq 20000$

Technische gegevens

Brandveiligheid: Brandklasse B2
 (DIN 4102 D, E Euroklasse)

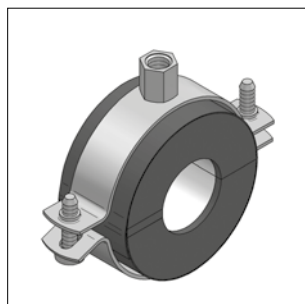


Temperatuurbereik: -45 °C tot + 105 °C

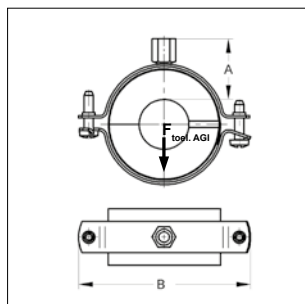
Warmtegeleiding volgens DIN EN 12667

Warmtegeleiding: 0,029 W/mk

Husky isolatiebeugel



Husky isolatiebeugel



MEFA isolatiebeugels die op aanvraag worden gemaakt, zijn van retourzending uitgesloten.

*Levertijd in overleg

** Draagwaarde zonder AGI eis kunnen tot een 5-voud worden verhoogd. Wel dient men hierbij rekening te houden met de max. toel. belast. van de beugel (zie hoofdstuk 1).

Type II-13, isolatiedikte 12-21 mm

Buiten-Ø buis			Isolatie-dikte [mm]	Beugeltype	Aansluiting	Afmeting		Max. toel. bel. $F_{toel. AGI}^{**}$ [kN]	Gewicht [kg/St]	VPE	Artikelnr.
Staal [mm]	Cu [mm]	Kunststof [mm]				A [mm]	B [mm]				
	6*		13	Sigma	M8	22	56	0,05	0,035	24	M6830060
	10		13	Trabant	M8/M10	30	69	0,08	0,059	24	M6830100
	12	12	14	Trabant	M8/M10	31	77	0,10	0,067	24	M6830120
	15	15	13	Trabant	M8/M10	31	77	0,13	0,067	24	M6870150T
17,2	18	18	13	Trabant	M8/M10	31	77	0,15	0,068	24	M6830180
		20*	14	Trabant	M8/M10	33	88	0,17	0,091	24	M6830200
21,3	22		13	Trabant	M8/M10	32	88	0,19	0,091	24	M6870220T
		25*	13	Trabant	M8/M10	32	88	0,21	0,092	12	M6830250
26,9			13	Trabant	M8/M10	32	88	0,23	0,092	12	M6830270
	28		13	Trabant	M8/M10	32	88	0,24	0,092	12	M6870280T
31,8		32	13	Trabant	M8/M10	32	94	0,27	0,098	12	M6830320
33,7*			14	Trabant	M8/M10	33	102	0,29	0,105	12	M6870340T
	35		14	Trabant	M8/M10	32	102	0,30	0,104	12	M6830350
		40*	14	Trabant	M8/M10	33	109	0,34	0,111	12	M6830400
42,4	42		14	Trabant	M8/M10	32	109	0,36	0,111	12	M6870420T
48,3			15	Trabant	M8/M10	33	121	0,48	0,143	10	M6870480T
		50	15	Trabant	M8/M10	33	121	0,49	0,143	10	M6830500
	54*		15	Trabant	M8/M10	33	124	0,53	0,148	10	M6830540
57,0			15	Trabant	M8/M10	33	124	0,56	0,149	10	M6830570
60,3			17	Trabant	M8/M10	35	134	0,60	0,200	10	M6870600T
63,5	64		15	Trabant	M8/M10	34	134	0,63	0,198	10	M6830640
70,0*			14	Trabant	M8/M10	32	134	0,69	0,197	8	M6830700
76,1			16	Trabant	M8/M10	34	153	0,75	0,265	8	M6870761T
88,9			16	Trabant	M8/M10	35	165	0,86	0,281	8	M6830891
108,0			18	Trabant	M10/M12	42	187	1,01	0,350	8	M6831081
		110*	18	Trabant	M10/M12	42	187	1,02	0,351	4	M6831101
114,3			16	Trabant	M10/M12	40	192	1,04	0,358	4	M6831141
		125*	22	Trabant	M10/M12	45	215	1,17	0,410	4	M6831251
133,0*			18	Trabant	M10/M12	42	215	1,19	0,401	4	M6831331
139,7			18	Trabant	M10/M12	42	220	1,24	0,413	4	M6831401
		160	17	Max-PSM	M10/M12	42	265	1,91	0,993	4	M6831600
168,3			16	Max-PSM	M10/M12	41	272	1,98	1,015	2	M6831680

Type IV-19, isolatiedikte 18-29 mm

	10	10	21	Trabant	M8/M10	39	88	0,10	0,094	24	M6840100
	12*	12*	20	Trabant	M8/M10	38	88	0,10	0,094	24	M6840120
	15	15	18	Trabant	M8/M10	37	88	0,13	0,094	24	M6840150
17,2	18	18	19	Trabant	M8/M10	38	94	0,15	0,100	12	M6840180
21,3	22		20	Trabant	M8/M10	39	102	0,19	0,107	12	M6840220
26,9*			21	Trabant	M8/M10	39	109	0,23	0,114	12	M6840270
	28		20	Trabant	M8/M10	39	109	0,24	0,114	12	M6840280
31,8*		32*	20	Trabant	M8/M10	38	109	0,27	0,115	12	M6840320
33,7*			20	Trabant	M8/M10	38	109	0,29	0,116	12	M6840340
	35		21	Trabant	M8/M10	40	121	0,35	0,148	12	M6840350
		40*	21	Trabant	M8/M10	40	124	0,40	0,153	12	M6840400
42,4	42		22	Trabant	M8/M10	40	124	0,42	0,156	12	M6840420
48,3			23	Trabant	M8/M10	42	134	0,48	0,207	10	M6840480
		50*	23	Trabant	M8/M10	41	134	0,49	0,206	10	M6840500
	54		22	Trabant	M8/M10	40	134	0,53	0,206	10	M6840540
57,0*			26	Trabant	M8/M10	42	153	0,56	0,278	8	M6840571
60,3			24	Trabant	M8/M10	42	153	0,60	0,275	8	M6840601

Husky isolatiebeugel

Type IV-19, isolatiedikte 18-29 mm

Buiten-Ø buis			Isolatie- dikte [mm]	Beugeltype	Aansluiting	Afmeting		max. toel. bel. F _{toel. AGI} ** [kN]	Gewicht [kg/st]	VPE	Artikelnr.
Staal [mm]	Cu [mm]	Kunststof [mm]				A [mm]	B [mm]				
63,5	64		23	Trabant	M8/M10	44	153	0,63	0,275	8	M6840641
70,0*			24	Trabant	M8/M10	43	165	0,69	0,290	8	M6840701
76,1			24	Trabant	M8/M10	42	165	0,75	0,293	8	M6840761
88,9			27	Trabant	M10/M12	43	187	0,88	0,365	8	M6840891
108,0			29	Trabant	M10/M12	53	215	1,07	0,424	4	M6841081
		110*	28	Trabant	M10/M12	52	215	1,09	0,423	4	M6841101
114,3			26	Trabant	M10/M12	50	215	1,13	0,418	4	M6841141
133,0*			29	Max-PSM	M10/M12	54	265	1,69	1,030	4	M6841330
139,7			26	Max-PSM	M10/M12	51	265	1,78	1,021	4	M6841400
		160	26	Max-PSM	M10/M12	51	287	2,04	1,110	2	M6841600
168,3			26	Max-PSM	M10/M12	51	297	2,14	1,149	2	M6841680
219,1			26	Max-PSM	M10/M12	51	346	2,68	1,358	1	M6842190
273,0			26	Titan HD	M16	42	402	4,58	2,679	1	M68427304
323,9*			27	Titan HD	M16	43	457	5,33	3,069	1	M68432404
355,6*			25	Titan HD	M16	41	486	5,74	3,264	1	M68435604

*op aanvraag leverbaar

HM isolatiebeugel



HM isolatiebeugel

Voor het beugelen van leidingen en om condensvorming te voorkomen.
Eendelige constructie. Materiaal: polyurethaan leidingdrager met trillingdempende kleefband aan de binnenzijde en zelfklevende Protape aan de buitenzijde.

13 mm isolatiedikte

Buiten-Ø buis [mm]	Schaallengte	Beugeltype	Aansluiting	VPE [st]	Artikelnr.
10	50	Trabant	M8/M10	1	HMA-13-010
12-13	50	CK 1	M8/M10	1	HMA-13-013
15-16	50	Trabant	M8/M10	1	HMA-13-016
18-19	50	CK 2	M8/M10	1	HMA-13-019
22	50	Trabant	M8/M10	1	HMA-13-022
25	50	CK 2	M8/M10	1	HMA-13-025
27	50	Trabant	M8/M10	1	HMA-13-027
28	50	Trabant	M8/M10	1	HMA-13-028
32	50	Trabant	M8/M10	1	HMA-13-032
35	50	Trabant	M8/M10	1	HMA-13-035
38	50	Trabant	M8/M10	1	HMA-13-038
42	50	Trabant	M8/M10	1	HMA-13-042
48	50	Trabant	M8/M10	1	HMA-13-048
51	50	CK 8	M8/M10	1	HMA-13-051
54	50	Trabant	M8/M10	1	HMA-13-054
57	50	CK 8	M8/M10	1	HMA-13-057
60	50	Trabant	M8/M10	1	HMA-13-060
64	75	CK 10	M8/M10	1	HMA-13-064
67	75	CK 10	M8/M10	1	HMA-13-067
76	75	Trabant	M8/M10	1	HMA-13-076
80	75	CK 11	M8/M10	1	HMA-13-080
90	75	CK 13	M8/M10	1	HMA-13-090
108	75	Omnia-MB	M8/M10	1	HMA-13-108
115	100	CK 16	M8/M10	1	HMA-13-115
125	100	CK 16	M8/M10	1	HMA-13-125
140	100	CK 18	M8/M10	1	HMA-13-140
168	100	CK 20	M8/M10	1	HMA-13-168
219	100	Max-PSM	M16	1	HMA-13-219

■ Isolperfect 175 Express



Isolperfect 175 Express

Omschrijving:

Thermisch geïsoleerde leidingbeugel van polyurethaanschuim (PUR) met inwendige elastomeervoering, verstevigd met inwendig gegalvaniseerde metalen beugel.

Eigenschappen:

Aansluiting: Inwendige combi moer
 Temperatuur bestendigheid: -50 °C tot +105 °C
 Dichtheid PUR: 250 kg/m³
 Isolatiedikte: 30 mm tot 60 mm
 Ontvlambaarheidsklasse: Volgens DIN4102: B2

Montage: Twee aan elkaar te schroeven schalen. Snelle montage, geen lijm benodigd.

Maat	Isolatiedikte [mm]	Buiten-Ø beugel [mm]	Lengte [mm]	Aansluiting	VPE [st]	Artikelnr.
21,3	30	88	40	M8/M10 / ½	1	140.0004
26,9	30	88	40	M8/M10 / ½	1	140.0005
33,7	30	96	40	M8/M10 / ½	1	140.0006
42,4	30	104	40	M8/M10 / ½	1	140.0001
48,3	30	102	40	M8/M10 / ½	1	140.0000
60,3	30	123	50	M8/M10 / ½	1	140.0002
76,1	30	132	50	M8/M10 / ½	1	140.0003
88,9	30	150	50	M8/M10 / ½	1	140.0007
114,3	40	195	60	M8/M10 / ½	1	140.0008
139,7	40	221	60	M8/M10 / ½	1	140.0009
168,3	40	250	60	M12 / ½	1	140.0010
219,1	60	341	100	M16 / ¾	1	140.0011
323,9	60			M20 / ¾	1	140.0012



Leidingdrager Armaflex FX2



Leidingdrager Armaflex FX2

Toepassing:

Betrouwbare bescherming tegen thermische bruggen
Materiaalsoort: PET schuim steunsegmenten, ingebeld en vast verlijmd op AF/armaflex elastomeerschium.
Afdekkap van geperforde aluminium plaat van 0,8 mm, die tegelijkertijd dient als dampremmende laag voor de PET schuim steunsegmenten.

Temperatuurbereik: min/max: -50 °C / + 110 °C

Brandgedrag: zelfdovend, druipt niet af, niet vlamverspreidend

Technische eigenschap: Dichtheid 95-105 kg/m³ (steunsegmenten)

Uitvoering is zonder beugel. Zie voor bijbehorende beugels de tabellen onderaan.

Leidingdrager AF-FX2 isolatiedikte 9,5 mm - 16,0 mm

Max. buiten-Ø buis		Buiten-Ø incl. isolatie	Lengte	Max. toel. afstand	Gewicht	VPE	Artikelnr.
[mm]	[maat]	[mm]	[mm]	[m]	[kg/st]	[st]	
15 - 18		40 - 43	45	2,00	0,017	32	FX215/18
22 - 25	½	47 - 50	45	2,75	0,02	32	FX222/25
28 - 30	¾	53 - 56	45	3,00	0,024	32	FX228/30
35 - 38	1	61 - 65	50	3,50	0,032	28	FX235/38
42 - 45	1¼	69 - 72	50	3,75	0,036	28	FX242/45
48	1½	76	55	4,25	0,042	28	FX248
54-57		82 - 85	55	4,25	0,047	28	FX254/57A
60 - 64	2	89 - 92	65	4,75	0,062	24	FX260/64
76 - 80	2½	105 - 109	75	5,50	0,115	20	FX276/80
89	3	118	75	6,00	0,147	16	FX289
110 - 114	4	141 - 144	95	6,00	0,229	12	FX2110/114
133 - 140	DN125	165 - 172	115	6,00	0,258	12	FX2133/140
165-168	DN150	198 - 201	125	6,00	0,258	10	FX2165/168

Bijbehorende lichte beugel voor leidingdrager AF-FX2

Artikelnr. Leidingdrager	Omschrijving leidingdrager	Artikelnr. lichte beugel	Omschrijving bijbehorende beugel	Ø
FX215/18	Leidingdrager AF FX-2, 15-18 mm	M0426372	Trabant beugel, 41- 48 mm, M8/10	43
FX222/25	Leidingdrager AF FX-2, 22-25 mm	M0426372	Trabant beugel, 41- 48 mm, M8/10	47
FX228/30	Leidingdrager AF FX-2, 28-30 mm	M0426462	Trabant beugel, 51- 55 mm, M8/10	53
FX235/38	Leidingdrager AF FX-2, 35-38 mm	M0426522	Trabant beugel, 57- 61 mm, M8/10	61
FX242/45	Leidingdrager AF FX-2, 42-45 mm	M0426652	Trabant beugel, 69- 74 mm, M8/10	76
FX248	Leidingdrager AF FX-2, 48 mm	M0426652	Trabant beugel, 69- 74 mm, M8/10	76
FX254/57A	Leidingdrager AF FX-2, 54-57 mm	M0426722	Trabant beugel, 76-85 mm, M8/10	82
FX260/64	Leidingdrager AF FX-2, 60-64 mm	M0426772	Trabant beugel, 84- 90 mm, M8/10	89
FX276/80	Leidingdrager AF FX-2, 76-80 mm	M0370105	Omnia MB beugel, 102-108 mm, M8/10	105
FX289	Leidingdrager AF FX-2, 89 mm	M0427142	Trabant beugel, 114-122 mm, M8/10	118
FX2110/114	Leidingdrager AF FX-2, 110-114 mm	H3985950	Flamco beugel, 142-150 mm, M8/10	144
FX2133/140	Leidingdrager AF FX-2, 133-140 mm	H3986250	Flamco beugel, 164-169 mm, M8/10	165
FX2165/168	Leidingdrager AF FX-2, 165-168 mm	H3986450	Flamco beugel, 194-202 mm, M8/10	201

Bijbehorende zware beugel voor leidingdrager AF-FX2

Artikelnr. Leidingdrager	Omschrijving leidingdrager	Artikelnr. zware beugel	Omschrijving bijbehorende beugel	Ø
FX215/18	Leidingdrager AF FX-2, 15-18 mm	M0068847	Max PSM beugel, 41-46 mm, M 8/M10	43
FX222/25	Leidingdrager AF FX-2, 22-25 mm	M0068856	Max PSM beugel, 48-55 mm, M 8/M10	50
FX228/30	Leidingdrager AF FX-2, 28-30 mm	M0068856	Max PSM beugel, 48-55 mm, M 8/M10	53
FX235/38	Leidingdrager AF FX-2, 35-38 mm	M0068863	Max PSM beugel, 57-61 mm, M 8/M10	61
FX242/45	Leidingdrager AF FX-2, 42-45 mm	M00880769	Max PSM beugel, 70-76 mm, M 8/M10	76
FX248	Leidingdrager AF FX-2, 48 mm	M00880769	Max PSM beugel, 70-76 mm, M 8/M10	76
FX254/57A	Leidingdrager AF FX-2, 54-57 mm	M0088093	Max PSM beugel, 84-90 mm, M10/M12	85
FX260/64	Leidingdrager AF FX-2, 60-64 mm	M0088093	Max PSM beugel, 84-90 mm, M10/M12	89
FX276/80	Leidingdrager AF FX-2, 76-80 mm	M0088105	Max PSM beugel, 96-102 mm, M10/M12	105
FX289	Leidingdrager AF FX-2, 89 mm	M0088119	Max PSM beugel, 114-118 mm, M10/M12	118
FX2110/114	Leidingdrager AF FX-2, 110-114 mm	M0088145	Max PSM beugel, 139-144 mm, M10/M12	144
FX2133/140	Leidingdrager AF FX-2, 133-140 mm	M0088169	Max PSM beugel, 164-168 mm, M10/M12	165
FX2165/168	Leidingdrager AF FX-2, 165-168 mm	M0088201	Max PSM beugel, 195-200 mm, M10/M12	201

Leidingdrager Armaflex FX4

Leidingdrager AF-FX4 isolatiedikte 15,5 mm - 22,5 mm

Max. buiten-Ø buis [mm]	[maat]	Buiten-Ø incl. isolatie [mm]	Lengte [mm]	Max. toel. afstand [m]	Gewicht [kg/st]	VPE [st]	Artikelnr.
22 - 25	½	60 - 64	55	2,75	0,035	28	FX422/25
28 - 30	¾	66 - 70	55	3,00	0,041	28	FX428/30
35 - 38	1	74 - 79	65	3,50	0,057	24	FX435-38
42 - 45	1¼	85 - 88	65	3,75	0,062	24	FX442/45
48	1½	91	65	4,25	0,070	24	FX448
54 - 57		98 - 101	65	4,25	0,074	24	FX454/57
60 - 64	2	105 - 109	75	4,75	0,093	20	FX460/64
76 - 80	2½	122 - 127	85	5,50	0,135	16	FX476/80
89	3	136	100	6,00	0,226	12	FX489
110 - 114	4	162	115	6,00	0,276	12	FX4114
133 - 140	DN125	183 - 189	115	6,00	0,341	12	FX4133/140
160		210	115	6,00	0,430	6	FX4160
165 - 168	DN150	216 - 219	125	6,00	0,456	6	FX4165/168
216 - 219	DN200	267- 270	170	6,00	0,806	4	FX4216/219
267 - 273	DN250	318 - 324	170	6,00	1,074	3	FX4267/273
324	DN300	375	215	4,50	1,443	1	FX4324

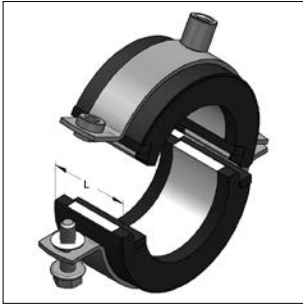
Bijbehorende lichte beugel voor leidingdrager AF-FX4

Artikelnr. Leidingdrager	Omschrijving leidingdrager	Artikelnr. lichte beugel	Omschrijving bijbehorende beugel	Ø
FX422/25	Leidingdrager AF FX-4, 22-25 mm	M0426522	Trabant beugel, 57- 61 mm, M8/10	60
FX428/30	Leidingdrager AF FX-4, 28-30 mm	M0426582	Trabant beugel, 63- 67 mm, M8/10	66
FX435-38	Leidingdrager AF FX-4, 35-38 mm	M0426652	Trabant beugel, 69- 74 mm, M8/10	74
FX442/45	Leidingdrager AF FX-4, 42-45 mm	M0426722	Trabant beugel, 76- 85 mm, M8/10	85
FX448	Leidingdrager AF FX-4, 48 mm	M0426772	Trabant beugel, 84- 90 mm, M8/10	91
FX454/57	Leidingdrager AF FX-4, 54-57 mm	M0370099	Beugel Omnia MB, 96-101 mm, M8/10	101
FX460/64	Leidingdrager AF FX-4, 60-64 mm	M0370105	Beugel Omnia MB, 102-108 mm, M8/10	105
FX476/80	Leidingdrager AF FX-4, 76-80 mm	M0427142	Trabant beugel, 114-122 mm, M8/10	122
FX489	Leidingdrager AF FX-4, 89 mm	H3985750	Flamco beugel, 131-136 mm, M8/10	136
FX4114	Leidingdrager AF FX-4, 110-114 mm	H3986250	Flamco beugel, 164-169 mm, M8/10	162
FX4133/140	Leidingdrager AF FX-4, 133-140 mm	H3986350	Flamco beugel, 183-189 mm, M8/10	189

Bijbehorende zware beugel voor leidingdrager AF-FX4

Artikelnr. Leidingdrager	Omschrijving leidingdrager	Artikelnr. zware beugel	Omschrijving bijbehorende beugel	Ø
FX422/25	Leidingdrager AF FX-4, 22-25 mm	M0068863	Max PSM beugel, 57-61 mm, M 8/M10	60
FX428/30	Leidingdrager AF FX-4, 28-30 mm	M0068882	Max PSM beugel, 63-67 mm, M 8/M10	66
FX435-38	Leidingdrager AF FX-4, 35-38 mm	M00880769	Max PSM beugel, 70-76 mm, M 8/M10	74
FX442/45	Leidingdrager AF FX-4, 42-45 mm	M0088093	Max PSM beugel, 84-90 mm, M10/M12	85
FX448	Leidingdrager AF FX-4, 48 mm	M0088093	Max PSM beugel, 84-90 mm, M10/M12	91
FX454/57	Leidingdrager AF FX-4, 54-57 mm	M0088105	Max PSM beugel, 96-102 mm, M10/M12	101
FX460/64	Leidingdrager AF FX-4, 60-64 mm	M0088105	Max PSM beugel, 96-102 mm, M10/M12	105
FX476/80	Leidingdrager AF FX-4, 76-80 mm	M0088125	Max PSM beugel, 120-124 mm, M10/M12	122
FX489	Leidingdrager AF FX-4, 89 mm	M0088138	Max PSM beugel, 132-137 mm, M10/M12	136
FX4114	Leidingdrager AF FX-4, 110-114 mm	M0088164	Max PSM beugel, 157-162 mm, M10/M12	162
FX4133/140	Leidingdrager AF FX-4, 133-140 mm	M0088194	Max PSM beugel, 189-193 mm, M10/M12	189
FX4160	Leidingdrager AF FX-4, 160 mm	M0088216	Max PSM beugel, 210-215 mm, M10/M12	210
FX4165/168	Leidingdrager AF FX-4, 165-168 mm	M0088228	Max PSM beugel, 219-225 mm, M10/M12	219
FX4216/219	Leidingdrager AF FX-4, 216-219 mm	M0088274	Max PSM beugel, 269-273 mm, M10/M12	270
FX4267/273	Leidingdrager AF FX-4, 267-273 mm	M0066955	Titan HD beugel, 324mm, M12	324
FX4324	Leidingdrager AF FX-4, 324 mm	M0066983	Titan HD beugel, 375mm, M12	375

■ Polar plus isolatiebeugel



Polar plus isolatiebeugel

- De beugel is verlijmd op de buitenkant van de isolatiebeugel.
- De halveschalen worden door een koude-isolerende mantel met elkaar verbonden.
- Na het sluiten is de Polar plus weer eenvoudig te openen.
- Bezit een hoge dampdiffusieweerstand in combinatie met een geringe warmtegeleiding.
- Isolatiebeugel speciaal geschikt voor industriële toepassingen.

Toepassing

Buiten-Ø-buis [mm]	Isolatiedikte [mm]	Schaallengte [mm]	
10,0 - 54,0	20	36	Thermische bevestigingen van leidingen in de koude- klimaat- en drinkwater techniek, voorkomt condensvorming en beschermt zo de stalen delen tegen corrosie.
57,0 - 88,9	20	41	
108,0 - 114,3	20	51	
42,4 - 88,9	30	41	
108,0 - 160,0	30	51	
168,3 - 219,1	30	66	
108,0 - 160,0	40	51	
168,3 - 323,9	40	66	
355,6 - 457,0	40	86	

Materiaal

Polyurethaan-hardschuim (PU)		Draagsysteem:	Beugel
Dichtheid:	145 kg/m ³	Materiaal:	Staal
Statische belasting:	0,38 N/mm ² (volgens AGI Q 03 slechts 20% van de gemiddelde drukvastheid)	Materiaaltype:	DD11 (Omnia MB), DD11/S235 (Max-PSM) S235 (Titan HD) S235 (beugel model A, type TGA)
Gemiddelde drukvastheid:	1,9 N/mm ²	Oppervlak:	Galvanisch verzinkt
Synthetische koude isolatie:	$\mu \geq 7000$	Isolatie:	Acrylaat - dispersie (dampafsluiting) $\mu \geq 36000$

Technische gegevens

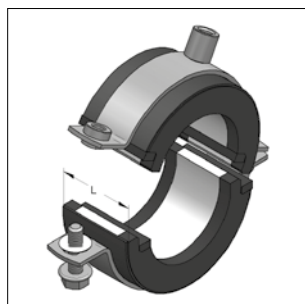
Brandveiligheid: Brandklasse B2
(DIN 4102 D,E Euroklasse)

Temperatuurbereik: - 50 °C bis + 105 °C

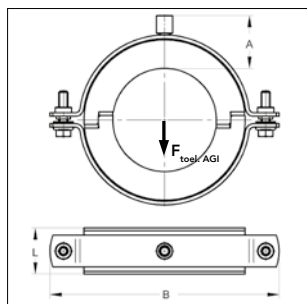
Warmtegeleiding volgens DIN EN 12667

Warmtegeleiding: 0,031 W/mk

■ Polar plus isolatiebeugel



Polar plus isolatiebeugel
(afb. met Max-PSM beugel)



MEFA isolatiebeugels die op aanvraag worden gemaakt, zijn van retourzending uitgesloten.

*Levertijd in overleg

** Draagwaarde zonder AGI eis kunnen tot een 5-voud worden verhoogd. Wel dient men hierbij rekening te houden met de max. toel. belast. van de beugel (zie hoofdstuk 1).

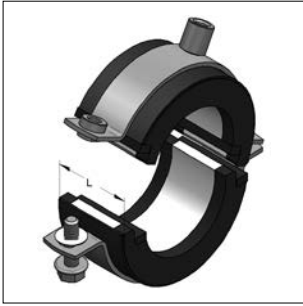
Isolatie dikte 20 mm

Staal [mm]	Buiten-Ø buis		Beugeltype	Aansluiting	Afmeting		max. toel. belast. F _{toel. AGI} ** [kN]	Gewicht [kg/st]	VPE [st]	Artikelnr.
	Cu [mm]	Kunststof [mm]			A [mm]	B [mm]				
		10*	Omnia MB	M8/M10	37	89	0,18	0,111	20	M74620100
		12*	Omnia MB	M8/M10	37	89	0,18	0,111	20	M74620120
		15	Omnia MB	M8/M10	37	89	0,18	0,111	20	M74620150
17,2			Omnia MB	M8/M10	38	92	0,21	0,118	20	M74620170
		18	Omnia MB	M8/M10	38	92	0,21	0,118	20	M74620180
21,3			Omnia MB	M8/M10	37	92	0,25	0,118	20	M74620210
		22	Omnia MB	M8/M10	37	92	0,26	0,118	20	M74620220
26,9			Omnia MB	M8/M10	37	101	0,32	0,126	20	M74620270
		28	Omnia MB	M8/M10	37	101	0,33	0,125	20	M74620280
		32*	Omnia MB	M8/M10	40	113	0,38	0,142	20	M74620320
33,7			Omnia MB	M8/M10	38	113	0,40	0,141	20	M74620340
		35	Omnia MB	M8/M10	38	113	0,42	0,141	20	M74620350
		40*	Omnia MB	M8/M10	40	117	0,48	0,153	20	M74620400
42,4			Omnia MB	M8/M10	38	117	0,51	0,152	20	M74620430
48,3			Omnia MB	M8/M10	39	124	0,58	0,164	20	M74620480
		50*	Omnia MB	M8/M10	39	124	0,60	0,163	20	M74620500
			Omnia MB	M8/M10	37	124	0,65	0,162	20	M74620540
57,0			Omnia MB	M8/M10	40	136	0,79	0,241	20	M74620570
60,3			Omnia MB	M8/M10	38	136	0,84	0,239	15	M74620600
63,5			Omnia MB	M8/M10	39	143	0,89	0,250	15	M74620640
		75*	Omnia MB	M8/M10	39	152	1,05	0,281	15	M74620750
76,1			Omnia MB	M8/M10	38	152	1,06	0,284	15	M74620760
88,9			Omnia MB	M8/M10	39	165	1,24	0,295	15	M74620890
108,0			Max-PSM	M10/M12	45	226	1,93	0,837	10	M74621080
114,3			Max-PSM	M10/M12	45	226	2,05	0,832	10	M74621140

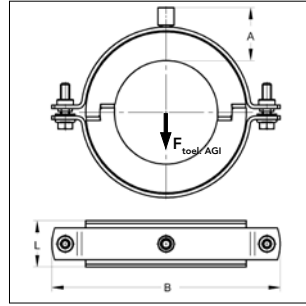
Isolatie dikte 30 mm

42,4*			Omnia MB	M8/M10	48	136	0,59	0,249	20	M74630430
48,3			Omnia MB	M8/M10	48	143	0,67	0,262	20	M74630480
		50*	Omnia MB	M8/M10	51	152	0,70	0,281	20	M74630500
			Omnia MB	M8/M10	49	152	0,75	0,280	20	M74630540
57,0*		54*	Omnia MB	M8/M10	47	152	0,79	0,280	20	M74630570
60,3			Omnia MB	M8/M10	49	158	0,84	0,298	15	M74630600
63,5*		64*	Omnia MB	M8/M10	48	158	0,89	0,296	15	M74630640
			Omnia MB	M8/M10	49	175	1,05	0,326	15	M74630750
76,1			Omnia MB	M8/M10	48	175	1,06	0,326	15	M74630760
88,9			Omnia MB	M10/M12	59	206	1,24	0,459	15	M74630890
108,0*			Max-PSM	M10/M12	55	240	1,93	0,921	10	M74631080
		110*	Max-PSM	M10/M12	54	240	1,97	0,918	10	M74631100
114,3			Max-PSM	M10/M12	57	252	2,05	0,977	10	M74631140
		125*	Max-PSM	M10/M12	55	258	2,24	0,992	1	M74631250
133,0*			Max-PSM	M10/M12	55	265	2,38	1,028	1	M74631330
139,7			Max-PSM	M10/M12	55	272	2,50	1,055	1	M74631400
159,0*			Max-PSM	M10/M12	57	297	2,85	1,164	1	M74631590
		160*	Max-PSM	M10/M12	57	297	2,87	1,162	1	M74631600
168,3			Max-PSM	M10/M12	45	307	3,16	1,256	1	M746316802
219,1			Titan HD	M16	45	358	5,23	2,382	1	M746321902

■ Polar plus isolatiebeugel



Polar plus isolatiebeugel
 (afb. met standaard Max-PSM
 beugel)



MEFA isolatiebeugels die op aanvraag worden gemaakt,
 zijn van retourzending uitgesloten

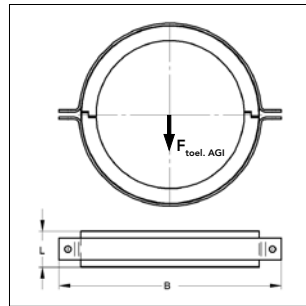
*Levertijd in overleg

Isolatie dikte 40 mm

Staal [mm]	Buiten-Ø buis		Beugeltype	Aansluiting	Afmeting		max. toel. belast. $F_{toel. AGI}^{**}$ [kN]	Gewicht [kg/st]	VPE [st]	Artikelnr.
	Cu [mm]	Kunststof [mm]			A [mm]	B [mm]				
108,0*			Max-PSM	M10/M12	67	265	1,93	1,059	10	M74641080
		110*	Max-PSM	M10/M12	66	265	1,97	1,056	10	M74641100
114,3			Max-PSM	M10/M12	64	265	2,05	1,055	1	M74641140
		125*	Max-PSM	M10/M12	66	278	2,24	1,117	1	M74641250
133,0*			Max-PSM	M10/M12	66	287	2,38	1,153	1	M74641330
139,7			Max-PSM	M10/M12	67	297	2,50	1,198	1	M74641400
159,0*			Max-PSM	M10/M12	67	315	2,85	1,277	1	M74641590
		160*	Max-PSM	M10/M12	66	315	2,87	1,275	1	M74641600
168,3*			Titan HD	M16	56	330	4,02	2,225	1	M746416802
219,1			Titan HD	M16	55	380	5,23	2,603	1	M746421903
273,0			Titan HD	M16	56	428	6,52	3,025	1	M746427302
323,9			Titan HD	M16	56	486	7,73	3,413	1	M746432404



Polar plus isolatiebeugel
 model A



Isolatie dikte 40 mm zonder aansluiting

Buiten-Ø buis Staal [mm]	Beugeltype	Ø Flens gat [mm]	Afmeting		max. toel. belast. $F_{toel. AGI}^{**}$ [kN]	Gewicht [kg/St]	VPE [St]	Artikelnr.
			L [mm]	B [mm]				
355,6*	TGA	17	86	560	9,91	5,000	1	M74643560
406,4	TGA	17	86	610	11,32	5,516	1	M74644060
457,0*	TGA	17	86	660	12,73	6,041	1	M74644570

** Draagwaarden zonder AGI eis kunnen tot een 5-voud worden verhoogd. Wel dient men hierbij rekening te houden met de max. toel. belast. van de beugel (zie hoofdstuk 1).