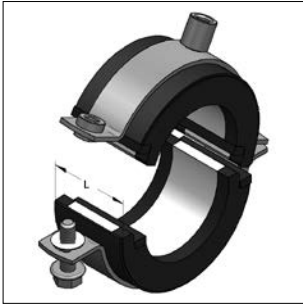


## ■ Polar plus isolatiebeugel



Polar plus isolatiebeugel

- De beugel is verlijmd op de buitenkant van de isolatiebeugel.
- De halveschalen worden door een koude-isolerende mantel met elkaar verbonden.
- Na het sluiten is de Polar plus weer eenvoudig te openen.
- Bezit een hoge dampdiffusieweerstand in combinatie met een geringe warmtegeleiding.
- Isolatiebeugel speciaal geschikt voor industriële toepassingen.

### Toepassing

Buiten-Ø-buis [mm]	Isolatiedikte [mm]	Schaallengte [mm]	
10,0 - 54,0	20	36	Thermische bevestigingen van leidingen in de koude- klimaat- en drinkwater techniek, voorkomt condensvorming en beschermt zo de stalen delen tegen corrosie.
57,0 - 88,9	20	41	
108,0 - 114,3	20	51	
42,4 - 88,9	30	41	
108,0 - 160,0	30	51	
168,3 - 219,1	30	66	
108,0 - 160,0	40	51	
168,3 - 323,9	40	66	
355,6 - 457,0	40	86	

### Materiaal

<b>Polyurethaan-hardschuim (PU)</b>		<b>Draagsysteem:</b>	Beugel
Dichtheid:	145 kg/m <sup>3</sup>	Materiaal:	Staal
Statische belasting:	0,38 N/mm <sup>2</sup> (volgens AGI Q 03 slechts 20% van de gemiddelde drukvastheid)	Materiaaltype:	DD11 (Omnia MB), DD11/S235 (Max-PSM) S235 (Titan HD) S235 (beugel model A, type TGA)
Gemiddelde drukvastheid:	1,9 N/mm <sup>2</sup>	Oppervlak:	Galvanisch verzinkt
<b>Synthetische koude isolatie:</b>	$\mu \geq 7000$	<b>Isolatie:</b>	Acrylaat - dispersie (dampafsluiting) $\mu \geq 36000$

### Technische gegevens

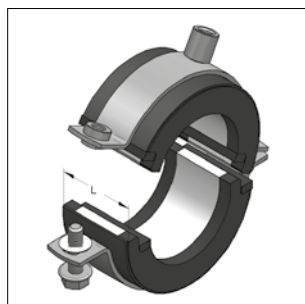
**Brandveiligheid:** Brandklasse B2  
(DIN 4102 D,E Euroklasse)

**Temperatuurbereik:** - 50 °C bis + 105 °C

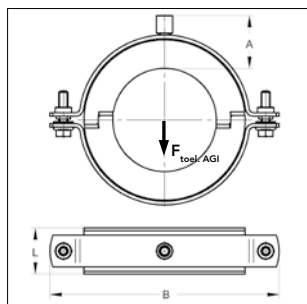
#### Warmtegeleiding volgens DIN EN 12667

Warmtegeleiding: 0,031 W/mk

## Polar plus isolatiebeugel



Polar plus isolatiebeugel  
(afb. met Max-PSM beugel)



MEFA isolatiebeugels die op aanvraag worden gemaakt, zijn van retourzending uitgesloten.

\*Levertijd in overleg

\*\* Draagwaarde zonder AGI eis kunnen tot een 5-voud worden verhoogd. Wel dient men hierbij rekening te houden met de max. toel. belast. van de beugel (zie hoofdstuk 1).

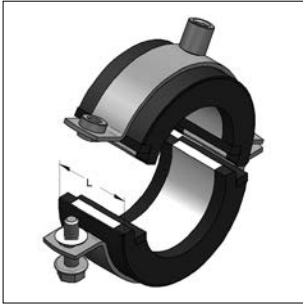
### Isolatie dikte 20 mm

Staal [mm]	Buiten-Ø buis		Beugeltype	Aansluiting	Afmeting		max. toel. belast. F <sub>toel. AGI</sub> ** [kN]	Gewicht [kg/st]	VPE [st]	Artikelnr.
	Cu [mm]	Kunststof [mm]			A [mm]	B [mm]				
		10*	Omnia MB	M8/M10	37	89	0,18	0,111	20	M74620100
		12*	Omnia MB	M8/M10	37	89	0,18	0,111	20	M74620120
		15	Omnia MB	M8/M10	37	89	0,18	0,111	20	M74620150
17,2			Omnia MB	M8/M10	38	92	0,21	0,118	20	M74620170
		18	Omnia MB	M8/M10	38	92	0,21	0,118	20	M74620180
21,3			Omnia MB	M8/M10	37	92	0,25	0,118	20	M74620210
		22	Omnia MB	M8/M10	37	92	0,26	0,118	20	M74620220
26,9			Omnia MB	M8/M10	37	101	0,32	0,126	20	M74620270
		28	Omnia MB	M8/M10	37	101	0,33	0,125	20	M74620280
		32*	Omnia MB	M8/M10	40	113	0,38	0,142	20	M74620320
33,7			Omnia MB	M8/M10	38	113	0,40	0,141	20	M74620340
		35	Omnia MB	M8/M10	38	113	0,42	0,141	20	M74620350
		40*	Omnia MB	M8/M10	40	117	0,48	0,153	20	M74620400
42,4			Omnia MB	M8/M10	38	117	0,51	0,152	20	M74620430
48,3			Omnia MB	M8/M10	39	124	0,58	0,164	20	M74620480
		50*	Omnia MB	M8/M10	39	124	0,60	0,163	20	M74620500
			Omnia MB	M8/M10	37	124	0,65	0,162	20	M74620540
57,0			Omnia MB	M8/M10	40	136	0,79	0,241	20	M74620570
60,3			Omnia MB	M8/M10	38	136	0,84	0,239	15	M74620600
63,5			Omnia MB	M8/M10	39	143	0,89	0,250	15	M74620640
		75*	Omnia MB	M8/M10	39	152	1,05	0,281	15	M74620750
76,1			Omnia MB	M8/M10	38	152	1,06	0,284	15	M74620760
88,9			Omnia MB	M8/M10	39	165	1,24	0,295	15	M74620890
108,0			Max-PSM	M10/M12	45	226	1,93	0,837	10	M74621080
114,3			Max-PSM	M10/M12	45	226	2,05	0,832	10	M74621140

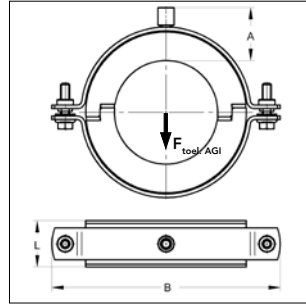
### Isolatie dikte 30 mm

42,4*			Omnia MB	M8/M10	48	136	0,59	0,249	20	M74630430
48,3			Omnia MB	M8/M10	48	143	0,67	0,262	20	M74630480
		50*	Omnia MB	M8/M10	51	152	0,70	0,281	20	M74630500
			Omnia MB	M8/M10	49	152	0,75	0,280	20	M74630540
57,0*		54*	Omnia MB	M8/M10	47	152	0,79	0,280	20	M74630570
60,3			Omnia MB	M8/M10	49	158	0,84	0,298	15	M74630600
63,5*		64*	Omnia MB	M8/M10	48	158	0,89	0,296	15	M74630640
			Omnia MB	M8/M10	49	175	1,05	0,326	15	M74630750
76,1			Omnia MB	M8/M10	48	175	1,06	0,326	15	M74630760
88,9			Omnia MB	M10/M12	59	206	1,24	0,459	15	M74630890
108,0*			Max-PSM	M10/M12	55	240	1,93	0,921	10	M74631080
		110*	Max-PSM	M10/M12	54	240	1,97	0,918	10	M74631100
114,3			Max-PSM	M10/M12	57	252	2,05	0,977	10	M74631140
		125*	Max-PSM	M10/M12	55	258	2,24	0,992	1	M74631250
133,0*			Max-PSM	M10/M12	55	265	2,38	1,028	1	M74631330
139,7			Max-PSM	M10/M12	55	272	2,50	1,055	1	M74631400
159,0*			Max-PSM	M10/M12	57	297	2,85	1,164	1	M74631590
		160*	Max-PSM	M10/M12	57	297	2,87	1,162	1	M74631600
168,3			Max-PSM	M10/M12	45	307	3,16	1,256	1	M746316802
219,1			Titan HD	M16	45	358	5,23	2,382	1	M746321902

## ■ Polar plus isolatiebeugel



Polar plus isolatiebeugel  
 (afb. met standaard Max-PSM  
 beugel)



MEFA isolatiebeugels die op aanvraag worden gemaakt,  
 zijn van retourzending uitgesloten

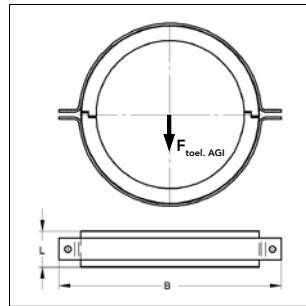
\*Levertijd in overleg

### Isolatie dikte 40 mm

Staal [mm]	Buiten-Ø buis		Beugeltype	Aansluiting	Afmeting		max. toel. belast. $F_{toel. AGI}^{**}$ [kN]	Gewicht [kg/st]	VPE [st]	Artikelnr.
	Cu [mm]	Kunststof [mm]			A [mm]	B [mm]				
108,0*		110*	Max-PSM	M10/M12	67	265	1,93	1,059	10	M74641080
			Max-PSM	M10/M12	66	265	1,97	1,056	10	M74641100
114,3		125*	Max-PSM	M10/M12	64	265	2,05	1,055	1	M74641140
			Max-PSM	M10/M12	66	278	2,24	1,117	1	M74641250
133,0*			Max-PSM	M10/M12	66	287	2,38	1,153	1	M74641330
139,7			Max-PSM	M10/M12	67	297	2,50	1,198	1	M74641400
159,0*		160*	Max-PSM	M10/M12	67	315	2,85	1,277	1	M74641590
			Max-PSM	M10/M12	66	315	2,87	1,275	1	M74641600
168,3*			Titan HD	M16	56	330	4,02	2,225	1	M746416802
219,1			Titan HD	M16	55	380	5,23	2,603	1	M746421903
273,0			Titan HD	M16	56	428	6,52	3,025	1	M746427302
323,9			Titan HD	M16	56	486	7,73	3,413	1	M746432404



Polar plus isolatiebeugel  
 model A



### Isolatie dikte 40 mm zonder aansluiting

Buiten-Ø buis Staal [mm]	Beugeltype	Ø Flens gat [mm]	Afmeting		max. toel. belast. $F_{toel. AGI}^{**}$ [kN]	Gewicht [kg/St]	VPE [St]	Artikelnr.
			L [mm]	B [mm]				
355,6*	TGA	17	86	560	9,91	5,000	1	M74643560
406,4	TGA	17	86	610	11,32	5,516	1	M74644060
457,0*	TGA	17	86	660	12,73	6,041	1	M74644570

\*\* Draagwaarden zonder AGI eis kunnen tot een 5-voud worden verhoogd. Wel dient men hierbij rekening te houden met de max. toel. belast. van de beugel (zie hoofdstuk 1).