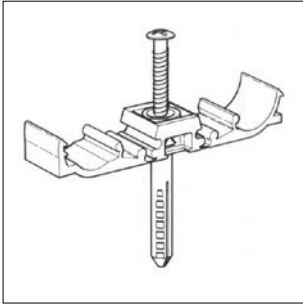
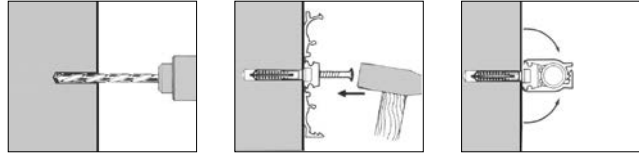


Speedclip SCP



Speedclip SCP



* UV bestendigheid: Het product is zowel in droog-warm als in nat-warm klimaat gedurende minimaal 5 jaar bestand tegen UV-straling zonder dat de gebruikseigenschappen verminderen.

Uitvoering/montage:

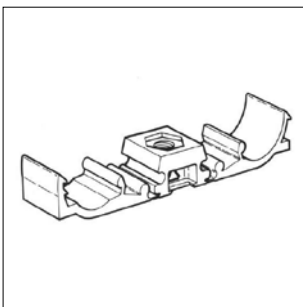
Sluiting: 2 sluitstanden voor 2 pijpdiameters
 Uitvoering: Voorgemonteerde speedclip
 Buiten-Ø pijp: 10 tot 28 mm
 Toepassing: Snel en eenvoudig bevestigen leidingen
 Voorgemonteerde slagplug met hamer inslaan

Technische gegevens:

Materiaal nagel: Staal
 Materiaal kunststof: Polyamide PA-6, grijs (RAL7035)
 Oppervlak nagel: Elektrolytisch verzinkt
 Vlamdovendheid: UL94HB
 Temperatuurbestendigheid: -40 °C tot +80 °C
 kortstondig tot +130°C

Bereik [mm]	Type	Plug [mm]	Keur	VPE [st]	Artikelnr.
10 - 12	SCP12	6x40	KIWA	100	SCP12-6x40
15 - 16	SCP15	6x40	KIWA en KEMA	100	SCP15-6x40
18 - 19	SCP18	6x40	KIWA en KEMA	100	SCP18-6x40
20 - 22	SCP22	6x40	KIWA	100	SCP22-6x40
25 - 28	SCP28	6x40	KIWA en KEMA	100	SCP28-6x40

Speedclip SCP M6



Speedclip SCP

Uitvoering/montage:

Sluiting: 2 sluitstanden voor 2 pijpdiameters
 Uitvoering: Te combineren met M6-pen voor montage op houten onderconstructie
 Buiten-Ø pijp: 10 tot 28 mm
 Toepassing: Voor het bevestigen van pijpen en leidingen of voor afstandsmontage.
 De voorgemonteerde messing moer is roestbestendig

Technische gegevens:

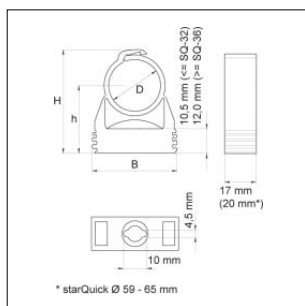
Materiaal moer: Messing
 Materiaal kunststof: Polyamide PA-6, grijs (RAL7035)
 Vlamdovendheid: UL94HB
 Temperatuurbest.: -40 °C tot +80 °C
 kortstondig tot +130°C
 * Zie kader bovenkant pagina

Bereik [mm]	Type	Moer	Keur	VPE [st]	Artikelnr.
10 - 12	SCP12/M6	M6	KIWA	100	SCP12-M6
15 - 16	SCP15/M6	M6	KIWA en KEMA	100	SCP15-M6
18 - 19	SCP18/M6	M6	KIWA en KEMA	100	SCP18-M6
20 - 22	SCP22/M6	M6	KIWA	100	SCP22-M6
25 - 28	SCP28/M6	M6	KIWA en KEMA	50	SCP28-M6

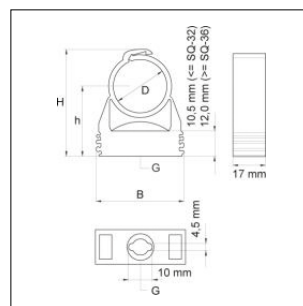
StarQuick pijpbeugel grijs KIWA



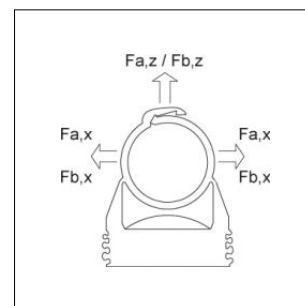
StarQuick



Uitvoering gat 10mm



Uitvoering gat M6



Uitvoering/montage:

Sluiting: De beugel sluit door de buis er in te drukken
 Uitvoering: Eendelige beugel
 Buiten-Ø pijp: 12 tot 35 mm
 Toepassing: Voor buiten & installaties in de omgeving van zwembaden, chemische fabrieken, verzinkeringen enz. Door koppelprofiel meerdere beugels te koppelen (t/m 28-32)

Technische gegevens:

Materiaal: Polyamide PA-6, grijs (RAL7035)
 Bestand tegen: UV-veroudering, olie en benzine
 Corrosievrij, recyclebaar en halogeenvrij
 Temperatuurbestendigheid: -40 °C tot +90 °C continu
 kortstondig tot +130°C

Andere maatvoeringen op aanvraag leverbaar

Uitvoering gat 10mm

Bereik [mm]	DN [mm]	G	B [mm]	H [mm]	h [mm]	Fa,z [kN]	Fb,z [kN]	VPE [st]	Artikelnr.
12 - 14	1/4	8	-	29	34	0,18	0,55	100	W0854012
14 - 16	-	-	-	29	36	0,20	0,60	100	W0854015
16 - 20	3/8	10	-	29	40	0,23	0,70	100	W0854018
20 - 23	1/2	15	-	29	44	0,27	0,80	50	W0854022
32 - 35	1	25	-	43	57	0,33	1,00	50	W0854035

Uitvoering moer M6

14 - 16	-	-	M6	29	36	24	0,20	0,60	100	W0854615
---------	---	---	----	----	----	----	------	------	-----	----------

StarQuick montage toebehoren



StarQuick montage toebehoren

Uitvoering/montage:

Uitvoering Clic montagemoer: Voor het maken van een schroefdraad aansluiting in StarQuick beugels
 Uitvoering duo wandplaat: Voor het bevestigen van 2 buizen met StarQuick moer beugels zonder moer tot en met DN15

Technische gegevens:

Materiaal: Polyamide PA-6, grijs (RAL7035)
 Bestand tegen: UV, veroudering, olie en benzine
 Corrosievrij, recyclebaar en halogeenvrij
 Tech. specificaties: Op aanvraag

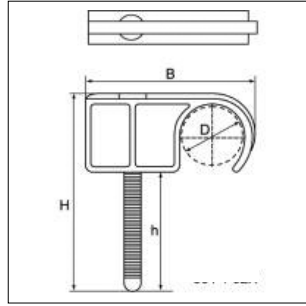
Omschrijving	G	Kleur	Fa,z [kN]	VPE [st]	Artikelnr.
Montagemoer	M6	Grijs		100	W0854006
Montagemoer	M8	Grijs		100	W0854308
Duo wandplaat	-	Grijs	0,60	100	W0854000



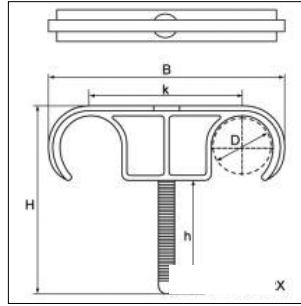
Kunststof vloerbeugel



Vloerbeugel



Vloerbeugel enkel



Vloerbeugel dubbel

Uitvoering/montage:

Uitvoering: Eendelig en dubbel
 Buiten-Ø pijp: 14 tot 25 mm
 Toepassing: Bevestigen van buis voor het storten van de afwerkvloer

Technische gegevens:

Materiaal: Polyamide PA, grijs

Bereik [mm]	Model	B [mm]	H [mm]	k [mm]	VPE [st]	Artikelnr.
14 - 20	enkel	34	48	-	500	HV-A905
20 - 25	enkel	47	60	-	500	HV-A910
14 - 20	dubbel	51	48	32	500	HV-A913
20 - 25	dubbel	77	60	46	250	HV-A929

Metalen pijpbeugel



Metalen pijpbeugel

Uitvoering/montage:

Uitvoering: Verzinkt stalen marinebeugel
 Buiten-Ø pijp: 22 tot 25 mm
 Toepassing: Te gebruiken in combinatie met o.a. fixpin

Technische gegevens:

Materiaal: Sendzimir verzinkt bandstaal

Bereik [mm]	Type	Bev.gat [mm]	Band materiaal [mm]	VPE [st]	Artikelnr.
22	dubbel	5,5	20 x 1,25	200	03732
32	enkel	5,5	20 x 1,25	50	03732A
25	enkel	5,5	20 x 1,25	150	03725