

■ Aluminium beugel



Aluminium beugel

Uitvoering/montage:

Sluiting: Snelsluiting
 Uitvoering: Met naar buiten gerichte profilering om beschadiging van de buis te voorkomen
 Met geklonken aansluitmoer M8
 Toepassing: Horizontaal of verticaal bevestigen van aluminium rookgasafvoerkanaal

Technische gegevens:

Materiaal: Aluminium (AlMg4)
 Tot en met Ø 150: Geprofileerde uitvoering
 Vanaf Ø 160: Gewalste uitvoering
 Buiten-Ø pijp: 80 tot 350 mm
 Sluitschroef: M6x20 cilinderkop kruis (DIN7985)

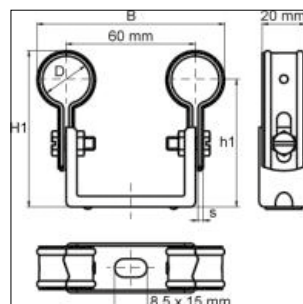
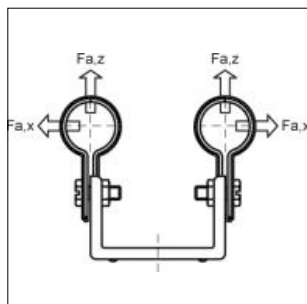
Aansluiting: M8

Bereik [mm]	Materiaal [mm]	Sluitschroef	Max.toel.bel. [kN]	Draadaansluiting	VPE [st]	Artikelnr.
80	25x1,5	M6 x 20	0,85	M8	100	AB080
100	25x2,0	M6 x 20	0,85	M8	100	AB100
125	25x2,0	M6 x 20	0,85	M8	100	AB125
130	25x2,0	M6 x 20	0,85	M8	100	AB130
200	25x2,0	M6 x 20	0,85	M8	50	AB200
220	25x2,0	M6 x 20	0,85	M8	50	AB220
300	25x2,0	M6 x 20	0,85	M8	25	AB300
350	25x2,0	M6 x 20	0,85	M8	25	AB350

HM duplo beugel



HM duplo beugel



Uitvoering/montage:

Sluiting: Schroefsluiting
 Uitvoering: Twee beugels op brugstuk
 Buiten-Ø pijp: 15 tot 28 mm
 Toepassing: Voor het bevestigen van twee buizen
 Ruimtebesparend
 Afstand buis-wand instelbaar
 Beugelschalen passen door vertanding in elkaar

Technische gegevens:

Materiaal: Staal
 Oppervlak: Sendzimir verzinkt
 Inlage: Inlage los verkrijgbaar (bij toepassen van inlage wordt binnenmaat beugel kleiner!)

Bereik		Materiaal	Breedte	Max.toel.bel.	Max.toel.bel.	H1	h1	VPE	Artikelnr.
[mm]	[maat]	20 x s [mm]	B [mm]	F _{a,z} [kN]	F _{a,x} [kN]	[mm]	[mm]	[st]	
15	-	20x1,5	79	0,10	0,20	58-74	48-64	50	W3205015
22	½	20x1,5	89	0,10	0,20	65-81	51-67	50	W3205022
28	¾	20x2,0	93	0,11	0,33	52-68	68-84	25	W3205028

Inlage voor duplo beugel



Inlage beugel

Uitvoering/montage:

Geschikt voor: Duplo beugel
 Ultvoering: spuitgiet vormstuk
 Geluiddemping: Volgens DIN 4109

Technische gegevens:

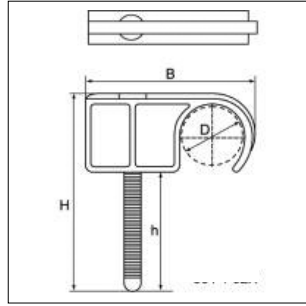
Materiaal: PVC, transparant

Omschrijving	Kleur	Maat	Maat	DN	Geschikt voor	VPE	Artikelnr.
	[mm]	[mm]	["]	[mm]		[st]	
Inlage	transparant	15	-	-	Duplo beugel 22 mm	100	HV-P600
Inlage	transparant	22	½	15	Duplo beugel 28 mm	100	HV-P610

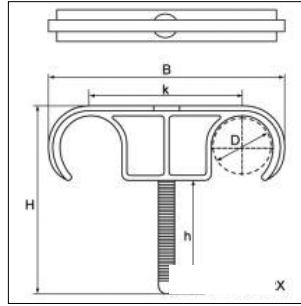
Kunststof vloerbeugel



Vloerbeugel



Vloerbeugel enkel



Vloerbeugel dubbel

Uitvoering/montage:

Uitvoering: Eendelig en dubbel
 Buiten-Ø pijp: 14 tot 25 mm
 Toepassing: Bevestigen van buis voor het storten van de afwerkvloer

Technische gegevens:

Materiaal: Polyamide PA, grijs

Bereik [mm]	Model	B [mm]	H [mm]	k [mm]	VPE [st]	Artikelnr.
14 - 20	enkel	34	48	-	500	HV-A905
20 - 25	enkel	47	60	-	500	HV-A910
14 - 20	dubbel	51	48	32	500	HV-A913
20 - 25	dubbel	77	60	46	250	HV-A929

Metalen pijpbeugel



Metalen pijpbeugel

Uitvoering/montage:

Uitvoering: Verzinkt stalen marinebeugel
 Buiten-Ø pijp: 22 tot 25 mm
 Toepassing: Te gebruiken in combinatie met o.a. fixpin

Technische gegevens:

Materiaal: Sendzimir verzinkt bandstaal

Bereik [mm]	Type	Bev.gat [mm]	Band materiaal [mm]	VPE [st]	Artikelnr.
22	dubbel	5,5	20 x 1,25	200	03732
32	enkel	5,5	20 x 1,25	50	03732A
25	enkel	5,5	20 x 1,25	150	03725