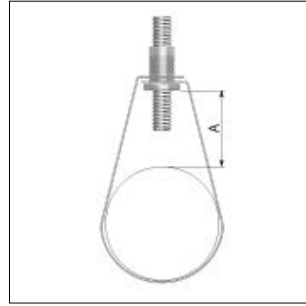


Ophangstrop BCS Flamco



Ophangstrop BCS



Ophangstrop BCS



Uitvoering/montage:

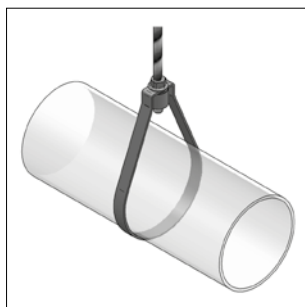
Toepassing: Voor montage van sprinklerbuis

Voordelen: Sendzimir verzinkte beugel (de 8" uitvoering is elektrolytisch verzinkt) en elektrolytisch verzinkte moer.
 De ongedeelde beugel garandeert een hoge toelaatbare belasting.
 De ophanging is in hoogte verstelbaar.
 UL (vanaf 2½") en FM-goedkeuring.

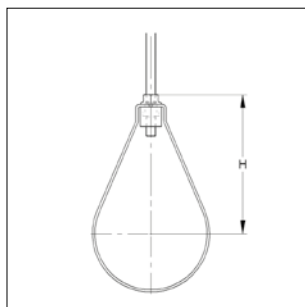
Ophangstrop BCS

Omschrijving Ophangstrop	Buis- maat ["]	belasting [N]	Draad aansluiting	Buis buiten-Ø	Goedkeuring		Verstelbaarheid A [mm]	Sleufgat [st]	VPE [st]	Artikelnr.
					UL [N]	FM [N]				
BCS 10x¾	¾	1512	M10	26,9	✓	✓	35	-	100	FLAM35770
BCS 10x1	1	1824	M10	33,7	✓	✓	35	-	100	FLAM35771
BCS 10x1¼	1¼	1913	M10	42,4	✓	✓	35	-	100	FLAM35772
BCS 10x1½	1½	2313	M10	48,3	✓	✓	35	-	100	FLAM35773
BCS 10x2	2	2815	M10	60,3	✓	✓	35	-	100	FLAM35774
BCS 10x2½	2½	4181	M10	76,1	✓	✓	40	27x12	100	FLAM35775
BCS 10x3	3	4715	M10	88,9	✓	✓	40	27x12	50	FLAM35776
BCS 10x3½	3½	5583	M10	101,6	✓	✓	49	27x12	50	FLAM35777
BCS 10x4	4	6561	M10	114,3	✓	✓	60	27x12	50	FLAM35778
BCS 12x5	5	8896	M12	139,7	✓	✓	73	60x15	50	FLAM35779
BCS 12x6	6	11632	M12	168,9	✓	✓	83	60x15	50	FLAM35780
BCS 12x8	8	16903	M12	219,1	✓	✓	85	60x15	25	FLAM35781

Ophangstrop SLH Mefa



Ophangstrop SLH



Ophangstrop SLH



G 416006

Uitvoering/montage:

Toepassing: Voor stationaire brandbeveiliging in vaste waterblusinstallaties
FM / VdS-richtlijnen voor sprinkler installaties
Blusinstallaties met waterlevel, CO2 brandblussystemen,
Halon-brandblussystemen, schuimblusinstallaties, poederblussystemen

Uitvoering: Niet gemonteerd, stropmoer en flensmoer los bijgeleverd

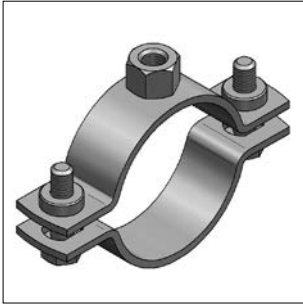
Technische gegevens:

Materiaal: Staal
Materiaalsoort: DX51D
Oppervlak: Verzinkt

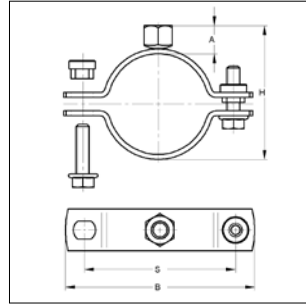
Ophangstrop SLH

Omschrijving	Buismaat	Goedkeuring	Max toel. bel.	Draad- aansluiting	Buis buiten-Ø	Verstelbaarheid H	Gewicht	VPE	Artikelnr.
Ophangstrop	["]		[kN]			[mm]	[kg/st]	[st]	
SLH	1	FM / VdS	2,0	M10	33,7	63	0,077	100	M47072034
SLH	1¼	FM / VdS	2,0	M10	42,4	68	0,079	100	M47072042
SLH	1¼	FM / VdS	2,0	M10	48,3	73	0,082	50	M47072048
SLH	2	FM / VdS	2,0	M10	60,3	82	0,087	50	M47072060
SLH	2½	FM / VdS	3,5	M10	76,1	99	0,147	50	M47072076
SLH	3	FM / VdS	3,5	M10	88,9	114	0,162	25	M47072089
SLH	4	FM / VdS	3,5	M10	114,3	144	0,191	25	M47072114
SLH	5	FM / VdS	5,0	M12	139,7	161	0,247	20	M47072140
SLH	6	FM / VdS	5,0	M12	168,3	189	0,278	20	M47072168

Beugel SP



Beugel SP



Maximaal toelaatbare belasting volgens VdS

Buis-DN-maat	Doorsnede beugel materiaal	Max. toelaatbare belasting
≤ DN 50	75 mm ²	2,0 kN
> DN 50 ≤ DN 100	90 mm ²	3,5 kN
> DN 100 ≤ DN 150	90 mm ²	5,0 kN
> DN 150 ≤ DN 200	250 mm ²	8,5 kN
> DN 200 ≤ DN 250	250 mm ²	10,0 kN

Uitvoering/montage:

Toepassing: Voor sprinkler installaties (Gebruik volgens VdS-richtlijnen voor sprinkler installaties VdS CEA 4001, planning en inbouw en droge blusleidingen).

Uitvoering: Beugel met pendelmoer en twee sluitschroeven.
Aansluitmoer zwaar verlast, vanaf materiaalafmeting 50x5 rondom gelast.
Geschikt voor eenvoudige bevestiging via aansluitmoer.

Technische gegevens:

Materiaal: Staal
Materiaalsoort: S235JR
Oppervlak: Galvanisch verzinkt

* Levertijd in overleg

Voldoet aan de VdS-richtlijnen voor sprinklerinstallaties VdS CEA 4001, planning en inbouw

**Sluitschroef zoals bij Titan HD beugels (zie hoofdstuk 1)

Aansluiting: moer M8 DN ≤ 50

Omschrijving	Klembereik [mm]	Maat ["]	Materiaal [mm]	Sluit-schroef	H [mm]	A [mm]	B [mm]	S [mm]	Gewicht [kg/st]	VPE [st]	Artikelnr.
SP*	20 - 23	½	25x3,0	M8	38-41	15	73	49	0,169	1	M0473022
SP*	25 - 29	¾	25x3,0	M8	43-47	15	80	56	0,179	1	M0473027
SP*	30 - 35	1	25x3,0	M8	50-53	15	87	63	0,191	1	M0473034
SP*	41 - 46	1¼	25x3,0	M8	59-64	15	98	74	0,209	1	M0473042
SP*	48 - 55	1½	25x3,0	M8	66-73	15	107	83	0,223	1	M0473048
SP*	57 - 61	2	25x3,0	M8	75-79	15	114	90	0,239	1	M0473060

Aansluiting: moer M10 DN ≤ 50

SP*	20 - 23	½	25x3,0	M8	40-43	17	73	49	0,169	1	M0474022
SP*	25 - 28	¾	25x3,0	M8	45-48	17	80	56	0,179	1	M0474027
SP*	30 - 35	1	25x3,0	M8	52-55	17	87	63	0,191	1	M0474034
SP*	41 - 46	1¼	25x3,0	M8	61-66	17	98	74	0,209	1	M0474042
SP*	48 - 55	1½	25x3,0	M8	68-75	17	107	93	0,223	1	M0474048
SP*	57 - 61	2	25x3,0	M8	77-81	17	114	90	0,239	1	M0474060

Aansluiting: moer M10 DN > 50 ≤ 100

SP*	70 - 76	2½	25x3,0	M8	90-96	17	129	105	0,265	1	M0474076
SP*	84 - 90	3	30x3,0	M10	104-110	17	151	124	0,388	1	M0475089
SP*	106 - 112		30x3,0	M10	125-132	17	172	145	0,434	1	M0475108
SP*	114 - 118	4	30x3,0	M10	134-138	17	179	152	0,452	1	M0475114

Aansluiting: moer M12 DN > 100 ≤ 150

SP*	132 - 137		30x3,0	M10	154-159	19	198	171	0,712	1	M0476133
SP*	139 - 144	5	30x3,0	M10	161-166	19	205	178	0,726	1	M0476140
SP*	157 - 162		30x3,0	M10	179-184	19	223	196	0,806	1	M0476159
SP*	164 - 168		30x3,0	M10	186-190	19	229	202	0,828	1	M0476168

Aansluiting: moer M16 DN > 150 ≤ 200

SP**	219	8	50x5,0	M12	249	25	297	268	1,724	1	M0477219
------	-----	---	--------	-----	-----	----	-----	-----	-------	---	----------

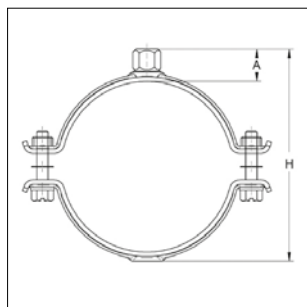
Aansluiting: moer M20 DN > 200 ≤ 250

SP**	273		50x5,0	M12	300	22	351	322	2,100	1	M0478273
------	-----	--	--------	-----	-----	----	-----	-----	-------	---	----------

Beugel HDC



Beugel HDC



G 416006

Uitvoering/montage:

Toepassing: Voor sprinkler installaties gebruik volgens VdS- en FM richtlijnen.
 Uitvoering: Sluitschroeven zijn met een kunststof ring geborgd.
 Max. toel. bel. 1/2" t/m 2": 2,5 kN
 2 1/2" t/m 4": 3,5 kN
 5" t/m 6": 5,0 kN

Technische gegevens:

Materiaal: Staal
 Oppervlak: Galvanisch verzinkt

Voldoet aan de VdS-richtlijnen voor sprinklerinstallaties VdS CEA 4001, planning en inbouw

Aansluiting: moer M8

Omschrijving	Klembereik [mm]	Maat ["]	Goed-keuring	Materiaal [mm]	Sluit-schroef	H [mm]	A [mm]	B [mm]	S [mm]	Gewicht [kg/st]	VPE [st]	Artikelnr.
HDC	20 - 24	1/2	VdS	30X2,5	M8	42	15	66	44	0,141	50	M47300020
HDC	25 - 30	3/4	VdS	30X2,5	M8	50	17	71	50	0,148	50	M47300025
HDC	31 - 35	1	VdS	30X2,5	M8	55	16	77	55	0,155	50	M47300031
HDC	40 - 45	1 1/4	VdS	30X2,5	M8	65	16	88	66	0,174	50	M47300040
HDC	48 - 53	1 1/2	VdS	30X2,5	M8	73	16	96	74	0,192	50	M47300048
HDC	60 - 65	2	VdS	30X2,5	M8	85	16	108	87	0,217	25	M47300061

Aansluiting: moer M10

HDC	20 - 24	1/2	VdS	30X2,5	M8	44	17	66	44	0,141	50	M47300022
HDC	25 - 30	3/4	VdS/FM	30X2,5	M8	52	19	71	50	0,148	50	M47300027
HDC	31 - 35	1	VdS/FM	30X2,5	M8	57	18	77	55	0,155	50	M47300034
HDC	40 - 45	1 1/4	VdS/FM	30X2,5	M8	67	18	88	66	0,174	50	M47300043
HDC	48 - 53	1 1/2	VdS/FM	30X2,5	M8	75	18	96	74	0,192	50	M47300050
HDC	60 - 65	2	VdS/FM	30X2,5	M8	87	18	108	87	0,217	25	M47300060
HDC	76 - 81	2 1/2	VdS/FM	30X3,0	M8	105	20	135	108	0,292	25	M47300076
HDC	88 - 93	3	VdS/FM	30X3,0	M8	117	20	147	120	0,319	25	M47300088
HDC	110 - 116	4	FM	30X3,0	M8	140	20	171	144	0,365	25	M47300110

Aansluiting: moer M12

HDC	140 - 148	5	VdS/FM	40X4,0	M12	168	19	216	186	0,806	10	M47300140
HDC	167 - 173	6	FM*	40x4,0	M12	193	19	242	212	0,903	10	M47300167