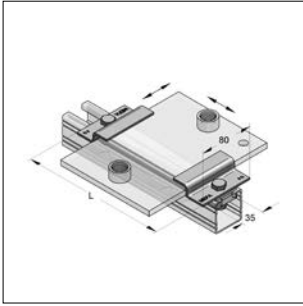
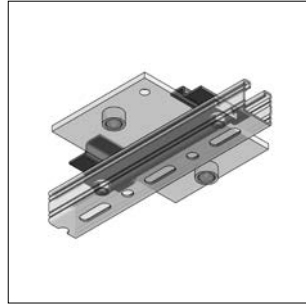


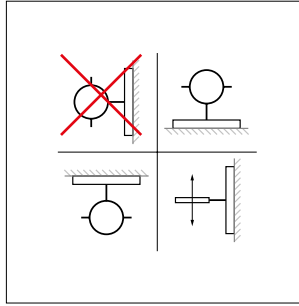
Glij element radiaal-axiaal



Glij element radiaal-axiaal met glijplaat (staande montage)



Glij element radiaal-axiaal met glijplaat (hangende montage)



Inbouwadvies

Uitvoering/montage:

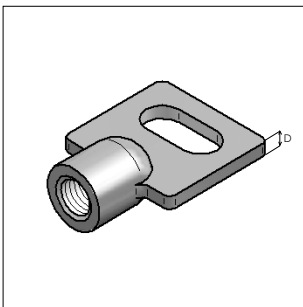
Railtype: C-profiel 45 mm
 Toepassing: Opname van radiale en axiale uitzetting van leidingen.
 Voor staande, hangende of verticaal gemonteerde leidingen.
 Niet geschikt voor zijdelings gemonteerde leidingen.

Technische gegevens:

Materiaal glij element: Staal
 Materiaal soort glij element: S235
 Oppervlak glij element: Galvanisch verzinkt
 Materiaal glijstrip: Polyamide 6
 Wrijvingsweerstand: 0,2 - 0,3
 Glijweerstand: 0,15 - 0,25
 Thermische belasting: -30 °C tot +110 °C

Omschrijving	Grootte	Breedte glijplaat [mm]	Breedte glij element [mm]	L [mm]	Gewicht [kg/st]	VPE [st]	Artikelnr.
Glij element radiaal-axiaal voor glijplaat	Gr. I	100	80	163	0,391	1	M0779971
Glij element radiaal-axiaal voor glijplaat	Gr. II	150	80	213	0,415	1	M0779972
Glij element radiaal-axiaal voor glijplaat	Gr. III	200	80	263	0,440	1	M0779973

Schuifelement



Schuifelement

Uitvoering/montage:

Toepassing: Opname van axiale lengte uitzetting bij enkelvoudige ophangingen.

Technische gegevens:

Materiaal: Gietijzer
 Oppervlak: Galvanisch verzinkt

Omschrijving	Binnendraad	Afmeting gat [mm]	Max. toel. bel. [kN]	Dikte lip D [mm]	Gewicht [kg/st]	VPE [st]	Artikelnr.
Schuifelement	M10	22 x 10,5	3,5	4,0	0,067	50	M0600011