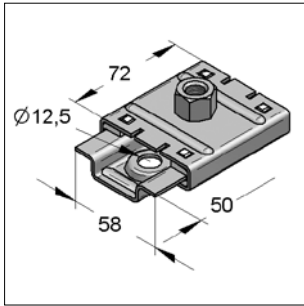
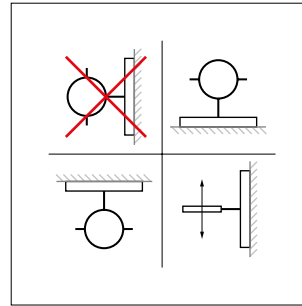
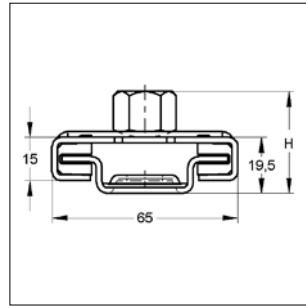


## Glijder GL 37



Glijder GL 37



Inbouwadvies

### Uitvoering/montage:

Toepassing: Opname van axiale lengte uitzetting van maximaal 37 mm bij staande, hangende of verticaal gemonteerde leidingen (stijgleidingen).  
 Toelichting: Borgstrips na montage ombuigen, hierdoor wordt uitglijden voorkomen.

### Technische gegevens:

Materiaal glijder: Staal  
 Materiaal soort glijder: S235JR  
 Oppervlak glijder: Galvanisch verzinkt  
 Schuifafstand glijder: Max. 37 mm  
 Materiaal glijstrip: Polyamide 6  
 Wrijvingsweerstand: 0,2 - 0,3  
 Glijweerstand: 0,15 - 0,25  
 Thermische belasting: -30 °C tot +110 °C

Omschrijving	Aansluiting	H [mm]	Max. toel. belasting		Gewicht [kg/st]	VPE [st]	Artikelnr.
			hangend [kN]	staand [kN]			
Glijder GL 37	1 x M8	32	1,3	1,3	0,204	25	M0770515
Glijder GL 37	1 x M10	34	1,3	1,3	0,214	25	M0770523
Glijder GL 37	1 x M12	36	1,3	1,3	0,223	25	M0770531
Glijder GL 37	1 x M16	34	1,3	1,3	0,232	25	M0770558
Glijder GL 37	1 x ½"	35	1,3	1,3	0,225	25	M0770604