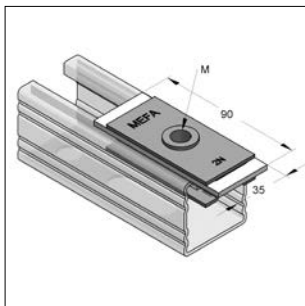


## Richtlijnen voor het inzetten van de glijder GL

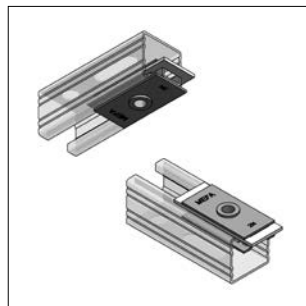
Deze waarden gelden voor staande en hangende montage en bepalen de grenswaarden voor de systeemfuncties van de aangegeven combinaties.

Glijder	Beugel	Max. aanbevolen lengte draadeind / draadbuis [mm]
GL 37 M8	Omnia MB	50
GL 37 M10	Omnia MB	70
GL 37 M12	Omnia MB	90
GL 37 M16	Omnia MB	110
GL 37 ½"	Max-PSM	150
GL 100 1 x M10	Omnia MB	90
GL 100 1 x M12	Omnia MB	110
GL 100 2 x M10	Omnia MB	90
GL 100 2 x M12	Omnia MB	110
GL 100 2 x M12	Max-PSM	110
GL 100 2 x M16	Max-PSM	160
GL 100 2 x ½"	Max-PSM	200
GL 200 2 x M10	Omnia MB	90
GL 200 2 x M12	Omnia MB	110
GL 200 2 x M12	Max-PSM	110
GL 200 2 x M16	Max-PSM	160
GL 200 2 x ½"	Max-PSM	200

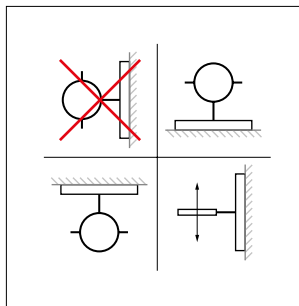
## Railglijder 45



Railglijder 45



Hangend en staand



Inbouwadvies

### Uitvoering/montage:

Voor railtype: C-profiel 45 mm  
Toepassing: Opname van axiale lengte uitzetting bij staande, hangende of verticaal gemonteerde leidingen (stijgleidingen).

Niet geschikt voor zijwaartse krachten.

### Technische gegevens:

Materiaal: Staal  
Materiaalsoort: S235JR  
Oppervlak: Galvanisch verzinkt

Materiaal glijstrip: Polyamide 6  
Wrijvingsweerstand: 0,2 - 0,3  
Glijweerstand: 0,15 - 0,25  
Thermische belasting: -30 °C tot +110 °C

Omschrijving	Max. aanbev. afst. glijlichaam-beugel [mm]	Max. toel. belasting		Gewicht [kg/st]	VPE [st]	Artikelnr.
		hangend [kN]	staand [kN]			
Railglijder 45 M8	45	2,0	2,0	0,115	1	M077002801
Railglijder 45 M10	55	2,0	2,0	0,12	1	M077003001
Railglijder 45 M12	55	2,0	2,0	0,126	1	M077003201