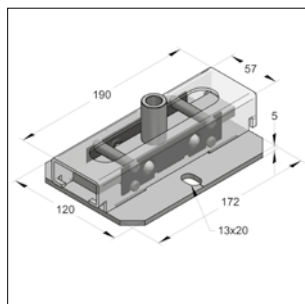
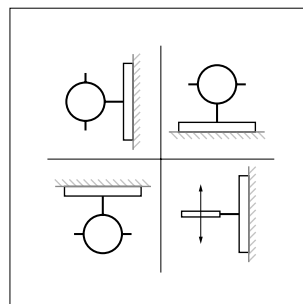
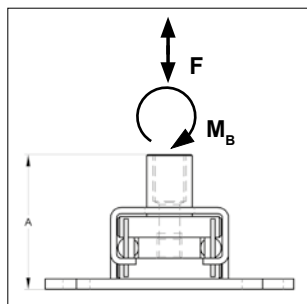


## Rolverbinder



Rolverbinder



Inbouwadvies

### Uitvoering/montage:

Toepassing: Opname van axiale lengte uitzetting bij staande, hangende of verticaal gemonteerde leidingen (stijgleidingen).

### Technische gegevens:

|                                    |                     |
|------------------------------------|---------------------|
| Materiaal:                         | Staal               |
| Materiaalsoort:                    | S235                |
| Oppervlak:                         | Galvanisch verzinkt |
| Rolweerstand:                      | 0,004 - 0,02        |
| Schuifafstand:                     | 120 mm              |
| Max. toel. bel. hangend en staand: | 4,0 kN              |
| Max. temperatuur:                  | Tot + 300 °C        |

### Montage staand/hangend

| Omschrijving           | A [mm] | Max. toel. trek en druk belasting [kN] (zie F) | Max. toel. buigmoment [Nm] (zie $M_b$ ) | Gewicht [kg/st] | VPE [st] | Artikelnr. |
|------------------------|--------|--|---|-----------------|----------|------------|
| Rolverbinder draad M10 | 65     | 4,0  | 150                                     | 1,925           | 1        | M175811811 |
| Rolverbinder draad M12 | 65     | 4,0  | 150                                     | 1,914           | 1        | M175811813 |
| Rolverbinder draad M16 | 65     | 4,0  | 150                                     | 1,965           | 1        | M175811816 |
| Rolverbinder sok 1/2"  | 45     | 4,0  | 150                                     | 1,915           | 1        | M175811839 |
| Rolverbinder sok 3/4"  | 86     | 4,0  | 150                                     | 2,092           | 1        | M175811840 |