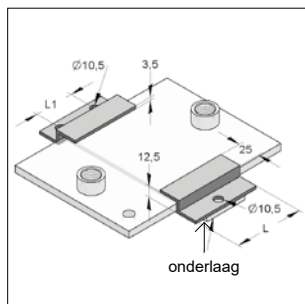
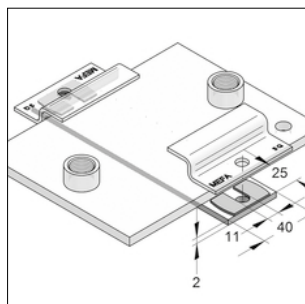


Z-klem



Z-klem met onderlaag



Onderlaag voor Z-klem

Uitvoering/montage:

Toepassing: Bevestiging van MEFA glijplaten
 Toebehoren: Tapbout M10 x 25
 Montagemoer (passend bij montagerail)
 Toelichting: *Bij glijplaten ≥ 12 mm onderlaag voor Z-klem gebruiken

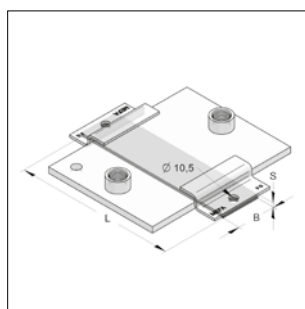
Technische gegevens:

Materiaal: Staal
 Materiaalsoort: S235
 Oppervlak: Galvanisch verzinkt ¹⁾
 Gat Ø: 10,5 mm

¹⁾ Eventueel ook verkrijgbaar in zink-nikkel uitvoering. Levertijd op aanvraag.

Omschrijving	L [mm]	Max. opwaartse kracht/paar [kN]	Aant. bevestigingsgaten [st]	Gewicht [kg/st]	VPE [st]	Artikelnr.
Z-klem	80	4,5	1	0,114	1	M0779512
Onderlaag voor Z-klem*	40 x 25 x 2 - sleufgatbreedte 11			0,012	1	M0779508

Glijstrip Polyamide 6



Glijstrip

Uitvoering/montage:

Producteigenschap: Verbetering van glijeigenschap
 Toepassing: Glijplaten

Technische gegevens:

Materiaal: Polyamide 6
 Wrijvingsweerstand: 0,2 - 0,3
 Glijweerstand: 0,15 - 0,25
 Thermische belasting: -30 °C tot +110 °C
 Hardheid H 358/30: 170 N/mm² DIN 53456
 Gat Ø: 10,5 mm

Omschrijving	Breedte B [mm]	Afmeting L x B x S [mm]	Gatafstand [mm]	Gat Ø [mm]	Gewicht [kg/st]	VPE [st]	Artikelnr.
Glijstrip	standaardmaat	1000 x 50 x 5	geen gat		0,288	1	M0779550
Glijstrip 2-gats voor glijplaat	100	163 x 50 x 5	138	10	0,046	1	M077955501
Glijstrip 2-gats voor glijplaat	150	213 x 50 x 5	188	10	0,06	1	M077956701
Glijstrip 2-gats voor glijplaat	200	263 x 50 x 5	238	10	0,075	1	M077956001
Glijstrip 2-gats voor glijplaat	250	313 x 50 x 5	288	10	0,089	1	M077957001

