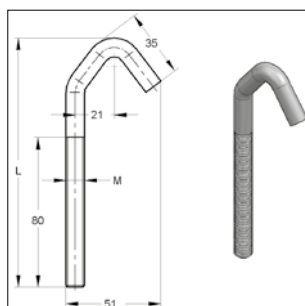
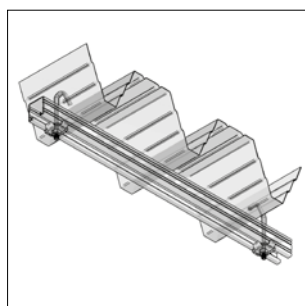


Draadhaak



Draadhaak



Montagevoorbeeld

Uitvoering/montage:

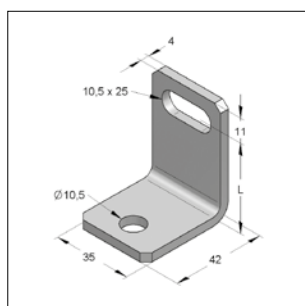
Toepassing: Voor het bevestigen van leidingen en montagerail direct onder de dakplaten
 * belastingen hebben betrekking tot het bouwdeel

Technische gegevens:

Materiaal: Staal
 Oppervlak: Galvanisch verzinkt

Omschrijving	Afmeting M x L [mm]	Toel. trekbelasting * [kN]	Gewicht [kg/st]	VPE [st]	Artikelnr.
Draadhaak	M8 x 130	0,7	0,06	50	M0592131
Draadhaak	M10 x 130	1,3	0,092	50	M0592132

Afstandshoek E



Afstandshoek E

Uitvoering/montage:

Afstandshoek E

Technische gegevens:

Materiaal: Staal
 Materiaalsoort: S235
 Oppervlak: Galvanisch verzinkt

Omschrijving	L [mm]	Gewicht [kg/st]	VPE [st]	Artikelnr.
Afstandshoek E	25	0,069	1	M0630268
Afstandshoek E	30	0,075	1	M0630306
Afstandshoek E	35	0,080	1	M0630357
Afstandshoek E	40	0,086	1	M0630403
Afstandshoek E	50	0,097	1	M0630500
Afstandshoek E	60	0,108	1	M0630608
Afstandshoek E	70	0,120	1	M0630705
Afstandshoek E	90	0,142	1	M0630918
Afstandshoek E	100	0,153	1	M0631000