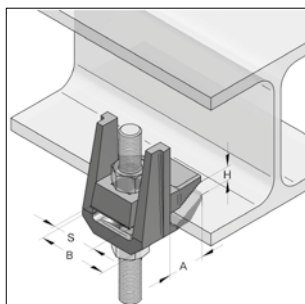
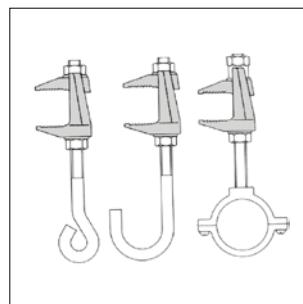
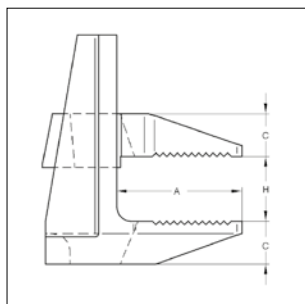


## Draagklem F3 tweedelig



Draagklem F3 tweedelig



### Uitvoering/montage:

Toepassing: Voor bevestiging van afhangingen aan staaldragers tot 55 mm flensdikte

Montage: Monteren kan met tapbouten, draadeinden of slotbouten (niet meegeleverd)

Opmerking: Niet geschikt voor schuine flenzen  
\* Zekerheidsfactor 4:1 tegen breuk

### Technische gegevens:

Materiaal: Gietijzer

Oppervlak: Thermisch verzinkt

Omschrijving	Type	Passende draad	Max. toel. belasting trek* [kN]	Aandraaimoment (bout 4.6) [Nm]	Afmeting					Gewicht [kg/st]	VPE [st]	Artikelnr.
					A [mm]	H [mm]	C [mm]	B [mm]	S [mm]			
Draagklem	F3/M8	M8	0,90	6	20	1-25	8	33	19	0,096	1	M0579613
Draagklem	F3/M10	M10	1,20	20	25	1-30	10	38	22	0,19	1	M0579625
Draagklem	F3/M12	M12	2,00	39	35	1-40	12	49	29	0,35	1	M0579637
Draagklem	F3/M16	M16	4,00	93	46	1-55	16	60	36	0,81	1	M0579649

