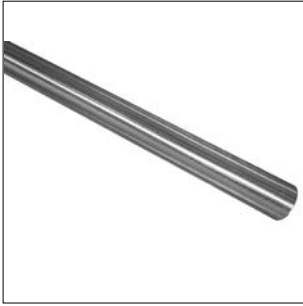
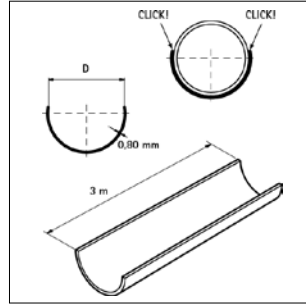


Draagschaal



Draagschaal



Uitvoering/montage:

Uitvoering: Zelfklemmende ondersteuning voor kunststofbuizen om doorbuiging te voorkomen

Toepassing: Maakt grotere afstand tussen bevestigingen mogelijk (bevestigingsafstand met draagschaal = 1,5 x afstand zonder draagschaal)

Technische gegevens:

Materiaal: Staal
Oppervlak: Sendzimir verzinkt
Klik effect: Alle schalen, behalve D 125 zijn voorzien van klik-effect, schaal "klikt" vast om buis

Omschrijving	D [mm]	L [mm]	VPE [st]	Artikelnr.
Draagschaal	16	3000	75	W0635316
Draagschaal	20	3000	75	W0635320
Draagschaal	25	3000	75	W0635325
Draagschaal	32	3000	75	W0635332
Draagschaal	40	3000	15	W0635340
Draagschaal	50	3000	15	W0635350
Draagschaal	63	3000	15	W0635363
Draagschaal	75	3000	15	W0635375
Draagschaal	90	3000	15	W0635390
Draagschaal	110	3000	15	W0635391
Draagschaal	125	3000	15	W0635392