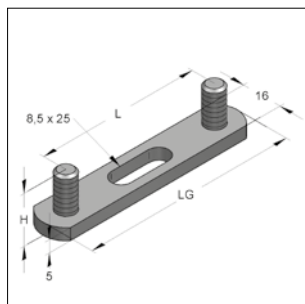


Dubbele muurplaat



BIS dubbele muurplaat



Dubbele muurplaat met draadstift

Uitvoering/montage:

Dubbele muurplaat: Met binnendraad, voor draadeinden in verschillende lengtes, geleverd zonder draadeinden
 Dubbele muurplaat: Met gemonteerde draadeinden met draadstift

Technische gegevens:

Materiaal: Staal
 Oppervlak muurplaat met binnendraad: Elektrolytisch verzinkt
 Oppervlak muurplaat met draadstift: Galvanisch verzinkt
 Materiaal soort: S235

*Max. toel. belasting: Beide bevestigingspunten gelijkmatig en gelijktijdig belast.

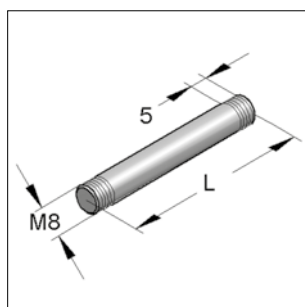
BIS dubbele muurplaat

Omschrijving	L [mm]	Binnendraad [mm]	Afmeting		Dikte grondplaat [mm]	Max. toel. belasting* (kN)	Sleufgat [mm]	Gewicht [kg/st]	VPE [st]	Artikelnr.
			LG [mm]	H [mm]						
BIS dubbele muurplaat	65	M8	85,0		5,0	1,01	20 x 8,5	-	50	W6748065
BIS dubbele muurplaat	85	M8	105,0		5,0	0,730	20 x 8,5	-	50	W6748085
BIS dubbele muurplaat	105	M8	125,0		5,0	0,420	20 x 8,5	-	50	W6748105
BIS dubbele muurplaat	150	M8	170,0		5,0	0,370	20 x 8,5	-	50	W6748150

Dubbele muurplaat met draadstift

Dubbele muurplaat	65	M8x20	85,0	20,0	5,0	0,2	25 x 8,5	0,069	50	M0760048
Dubbele muurplaat	105	M8x20	125,0	20,0	5,0	0,2	25 x 8,5	0,094	50	M0760056

Draadafstandstift



Draadafstandstift

Uitvoering/montage:

Toepassing: Voor dubbele muurplaat met binnendraad

Technische gegevens:

Materiaal: Staal
 Oppervlak: Galvanisch verzinkt

Omschrijving	L [mm]	Buitendraad	Draadlengte [mm]	Gewicht [kg/st]	VPE [st]	Artikelnr.
Draadafstandstift	13	M8	5	0,005	100	M0766151
Draadafstandstift	25	M8	5	0,008	100	M0766259
Draadafstandstift	35	M8	5	0,012	100	M0766356
Draadafstandstift	45	M8	5	0,015	100	M0766453
Draadafstandstift	55	M8	5	0,018	100	M0766550
Draadafstandstift	65	M8	5	0,021	100	M0766658

