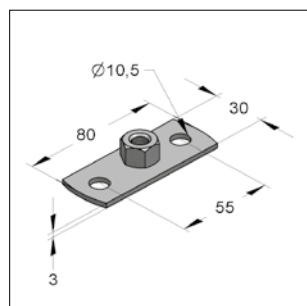
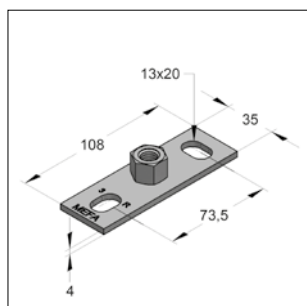


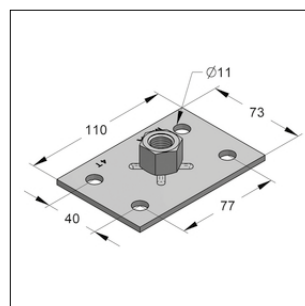
Grondplaat



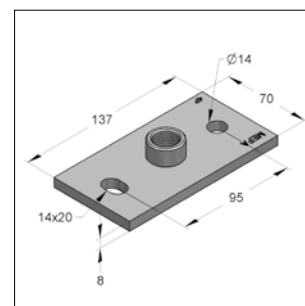
Grondplaat type 0



Grondplaat type I



Grondplaat type II



Grondplaat type III

Uitvoering/montage:

Toepassing: Platen met draadaansluiting voor montage aan bouwdeel of montagerail.
Voor het maken van beugelaansluitingen met draadeind of draadbuis.

Technische gegevens:

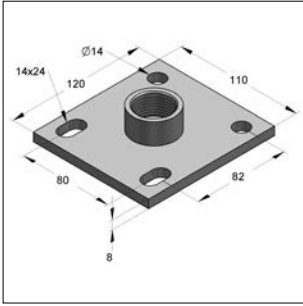
Materiaal: Staal
Materiaalsoort: S235
Oppervlak: Galvanisch verzinkt ¹⁾

¹⁾ Eventueel ook verkrijgbaar in zink-nikkel uitvoering. Levertijd op aanvraag.

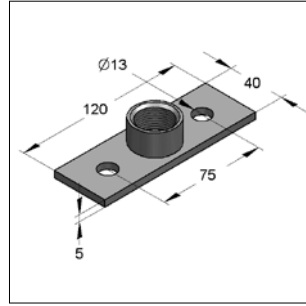
Omschrijving	Draad	Afmeting plaat l x b x d [mm]	Gaten [mm]	Max. toel. belasting hangend [kN]	Gewicht [kg/st]	VPE [st]	Artikelnr.
Type 0							
Grondplaat type 0	M8	80 x 30 x 3	10,5	1,05	0,063	50	M05900008
Grondplaat type 0	M10	80 x 30 x 3	10,5	1,05	0,074	50	M05900010
Type I							
Grondplaat type I	M8/10	108 x 35 x 4	13 x 20	1,50	0,137	50	M05900443
Grondplaat type I	M12	108 x 35 x 4	13 x 20	1,50	0,137	50	M0590061
Grondplaat type I	M16	108 x 35 x 4	13 x 20	1,50	0,163	50	M0590088
Grondplaat type I	½"	108 x 35 x 4	13 x 20	1,50	0,137	50	M0590045
Type II							
Grondplaat type II	M8	110 x 73 x 4	11	3,40	0,255	50	M0590507
Grondplaat type II	M10	110 x 73 x 4	11	3,40	0,266	50	M0590541
Grondplaat type II	M12	110 x 73 x 4	11	3,40	0,274	50	M0590525
Grondplaat type II	M16	110 x 73 x 4	11	3,40	0,301	50	M0590533
Grondplaat type II	½"	110 x 73 x 4	11	3,40	0,277	50	M0590509
Grondplaat type II	¾"	110 x 73 x 4	11	3,40	0,29	50	M0590517
Grondplaat type II	1"	110 x 73 x 4	11	3,40	0,324	50	M0590568
Type III							
Grondplaat type III	M10	137 x 70 x 8	14/14 x 20	10	0,602	1	M059060801
Grondplaat type III	M12	137 x 70 x 8	14/14 x 20	10	0,606	1	M059060601
Grondplaat type III	M16	137 x 70 x 8	14/14 x 20	10	0,628	1	M059060101
Grondplaat type III	½"	137 x 70 x 8	14/14 x 20	10	0,621	1	M059060201
Grondplaat type III	¾"	137 x 70 x 8	14/14 x 20	10	0,634	1	M059059901
Grondplaat type III	1"	137 x 70 x 8	14/14 x 20	10	0,668	1	M059060001
Grondplaat type III	1¼"	137 x 70 x 8	14/14 x 20	10	0,699	1	M059060301
Grondplaat type III	1½"	137 x 70 x 8	14/14 x 20	10	0,737	1	M059060501



■ Grondplaat



Grondplaat type IV



Grondplaat type V

Uitvoering/montage:

Toepassing: Platen met draadaansluiting voor montage aan bouwdeel of montagerail
 Voor het maken van beugelaansluitingen met draadeind of draadbuis

Technische gegevens:

Materiaal: Staal
 Materiaalsoort: S235
 Oppervlak: Galvanisch verzinkt ¹⁾

¹⁾ Eventueel ook verkrijgbaar in zink-nikkel uitvoering. Levertijd op aanvraag.

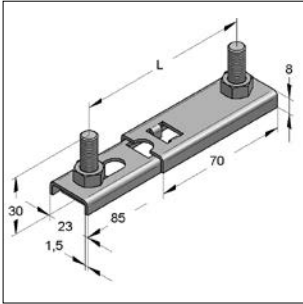
Type IV

Omschrijving	Draad	Afmeting plaat l x b x d [mm]	Gaten [mm]	Max.toel.belasting hangend [kN]	Gewicht [kg/st]	VPE [st]	Artikelnr.
Grondplaat type IV	M16	120 x 110 x 8	14/14 x 24	14,0	0,827	1	M0590555
Grondplaat type IV	½"	120 x 110 x 8	14/14 x 24	14,0	0,82	1	M0590556
Grondplaat type IV	¾"	120 x 110 x 8	14/14 x 24	14,0	0,833	1	M0590557
Grondplaat type IV	1"	120 x 110 x 8	14/14 x 24	14,0	0,867	1	M0590558
Grondplaat type IV	1¼"	120 x 110 x 8	14/14 x 24	14,0	0,898	1	M0590559
Grondplaat type IV	2"	120 x 110 x 8	14/14 x 24	14,0	0,99	1	M059056201

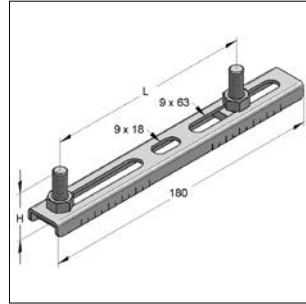
Type V

Grondplaat type V	½"	120 x 40 x 5	13	2,7	0,213	50	M0590586
Grondplaat type V	¾"	120 x 40 x 5	13	2,7	0,226	50	M0590587
Grondplaat type V	1"	120 x 40 x 5	13	2,7	0,26	50	M0590588

Dubbele muurplaat verstelbaar



Dubbele muurplaat VS



Dubbele muurplaat VSG

Uitvoering/montage:

Dubbele muurplaat VS: Hartafstand is telescopisch verstelbaar, met draadstift en moeren.
Dubbele muurplaat VSG: Hartafstand door verstelbare draadstift te regelen.

Technische gegevens:

Materiaal: Staal
Materiaalsoort: S235
Oppervlak: Galvanisch verzinkt

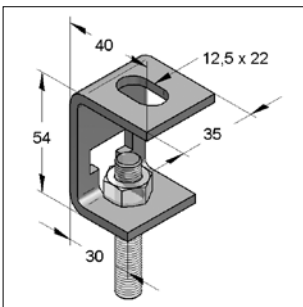
Dubbele muurplaat VS

Omschrijving	L [mm]	Draadstift [mm]	H [mm]	Max. toelaatbare belasting (kN)	Gewicht [kg/st]	VPE [st]	Artikelnr.
Dubbele muurplaat VS	65 - 110	M8 x 30	30	0,15	0,103	100	M0590199

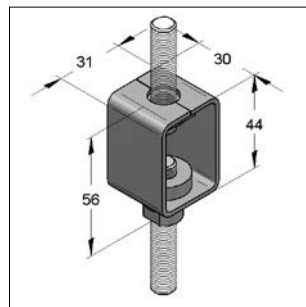
Dubbele muurplaat VSG

Dubbele muurplaat VSG	46 - 154	M8 x 20	20	0,35	0,122	50	M0590118
Dubbele muurplaat VSG	46 - 154	M8 x 30	30	0,35	0,128	50	M0590126
Dubbele muurplaat VSG	46 - 154	M8 x 40	40	0,35	0,135	50	M0590134
Dubbele muurplaat VSG	46 - 154	M8 x 50	50	0,35	0,141	50	M0590142

Hoogteverstelbaar ophangelement



Railophangelement type T



Hoogteversteller

Uitvoering/montage:

Toepassing: Voor enkelvoudige bevestiging aan het plafond; traploze hoogteregeling
Railophangelement type T: Geschikt voor draadeind: M8, M10, M12
Hoogteversteller: Voor draadaansluiting M10/M8

Technische gegevens:

Materiaal: Staal
Materiaalsoort: S235
Oppervlak: Galvanisch verzinkt

Omschrijving	Max. toel. belasting [kN]	Verstelbare hoogte [mm]	Gewicht [kg/st]	VPE [st]	Artikelnr.
Railophangelement type T	1,5	36	0,100	100	M0781100
Hoogteversteller M8 / SMU8	3,0	30	0,101	50	M0783021
Hoogteversteller M10 / SMU10	3,0	30	0,103	50	M0783110