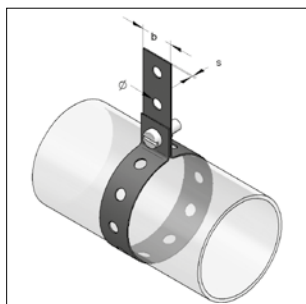


## Montageband



Montageband - geplastificeerd

### Uitvoering/montage:

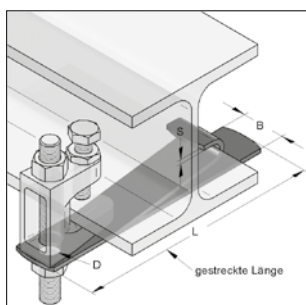
Toepassing: Voor het afhangen van ronde en rechthoekige leidingen

### Technische gegevens:

Materiaal: Staal

Omschrijving	Afmeting breedte [mm]	Staalband [mm]	Gat-Ø [mm]	Max. toel. belasting [kN]	Lengte [m]	Gewicht [kg/rol]	VPE [rol]	Artikelnr.
Montageband - kunststof ommanteld	19	17 x 0,8	6,4	0,8	10	1,195	1	M1100017
Montageband - kunststof ommanteld	27	25 x 1,0	8,4	1,4	10	1,60	1	M1100025
Montageband verzinkt	17	17 x 0,8	6,4	0,8	10	0,890	1	M1110012
Montageband verzinkt	25	25 x 1,0	8,4	1,4	10	1,640	1	M1110020
Montageband 5055 kunst. afrolcass.	12	12 x 1,0	5,0	0,8	10	-	1	W0830012
Montageband 5055 kunst. afrolcass.	17	17 x 1,0	7,0	1,2	10	-	1	W0830017
Montageband 5055/L los verpakt	12	12 x 0,8	5,0	0,8	10	-	1	W0831012
Montageband 5055/L los verpakt	17	17 x 0,8	7,0	1,2	10	-	1	W0831017
Montageband 855/P kunststof omm.	19	19 x 3,0	4,5 en 6,5	1,23	10	-	1	W0832019

## Veiligheidsstrip



Veiligheidsstrip

### Uitvoering/montage:

Toepassing: Bij sprinklerbouw volgens VdS richtlijnen moet vanaf buis 3" bij de balkklemmen een veiligheidsstrip gebruikt worden

### Technische gegevens:

Materiaal: Staal  
Materiaalsoort: S235  
Oppervlak: Galvanisch verzinkt

Omschrijving	Type	Voor pijp Ø "	Boorgat D [mm]	Materiaal L x B x S [mm]	Gewicht [kg/st]	VPE [st]	Artikelnr.
Veiligheidsstrip	S 3	3 - 4	10,5	300 x 25 x 3,0	0,177	50	M0579303
Veiligheidsstrip	S 5	5 - 6	13,5	300 x 30 x 3,0	0,213	50	M0579305
Veiligheidsstrip	S 8	8	17,0	300 x 45 x 3,0	0,319	50	M0579308

