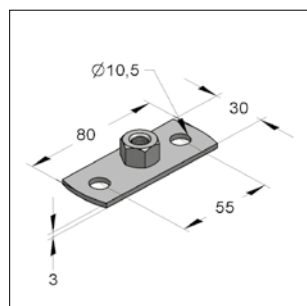
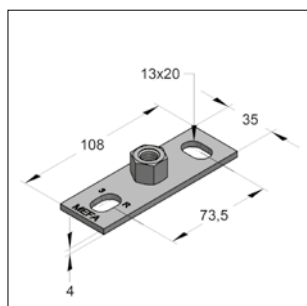


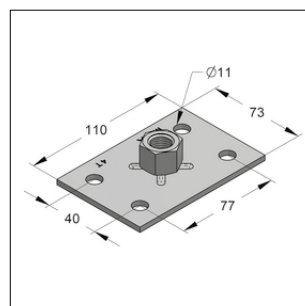
## ■ Grondplaat



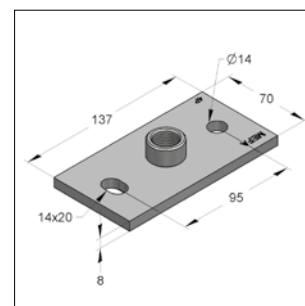
Grondplaat type 0



Grondplaat type I



Grondplaat type II



Grondplaat type III

### Uitvoering/montage:

Toepassing: Platen met draadaansluiting voor montage aan bouwdeel of montagerail.  
Voor het maken van beugelaansluitingen met draadeind of draadbuis.

### Technische gegevens:

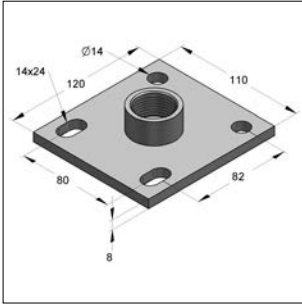
Materiaal: Staal  
Materiaalsoort: S235  
Oppervlak: Galvanisch verzinkt <sup>1)</sup>

<sup>1)</sup> Eventueel ook verkrijgbaar in zink-nikkel uitvoering. Levertijd op aanvraag.

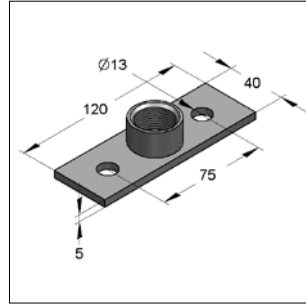
Omschrijving	Draad	Afmeting plaat l x b x d [mm]	Gaten [mm]	Max. toel. belasting hangend [kN]	Gewicht [kg/st]	VPE [st]	Artikelnr.
<b>Type 0</b>							
Grondplaat type 0	M8	80 x 30 x 3	10,5	1,05	0,063	50	M05900008
Grondplaat type 0	M10	80 x 30 x 3	10,5	1,05	0,074	50	M05900010
<b>Type I</b>							
Grondplaat type I	M8/10	108 x 35 x 4	13 x 20	1,50	0,137	50	M05900443
Grondplaat type I	M12	108 x 35 x 4	13 x 20	1,50	0,137	50	M0590061
Grondplaat type I	M16	108 x 35 x 4	13 x 20	1,50	0,163	50	M0590088
Grondplaat type I	½"	108 x 35 x 4	13 x 20	1,50	0,137	50	M0590045
<b>Type II</b>							
Grondplaat type II	M8	110 x 73 x 4	11	3,40	0,255	50	M0590507
Grondplaat type II	M10	110 x 73 x 4	11	3,40	0,266	50	M0590541
Grondplaat type II	M12	110 x 73 x 4	11	3,40	0,274	50	M0590525
Grondplaat type II	M16	110 x 73 x 4	11	3,40	0,301	50	M0590533
Grondplaat type II	½"	110 x 73 x 4	11	3,40	0,277	50	M0590509
Grondplaat type II	¾"	110 x 73 x 4	11	3,40	0,29	50	M0590517
Grondplaat type II	1"	110 x 73 x 4	11	3,40	0,324	50	M0590568
<b>Type III</b>							
Grondplaat type III	M10	137 x 70 x 8	14/14 x 20	10	0,602	1	M059060801
Grondplaat type III	M12	137 x 70 x 8	14/14 x 20	10	0,606	1	M059060601
Grondplaat type III	M16	137 x 70 x 8	14/14 x 20	10	0,628	1	M059060101
Grondplaat type III	½"	137 x 70 x 8	14/14 x 20	10	0,621	1	M059060201
Grondplaat type III	¾"	137 x 70 x 8	14/14 x 20	10	0,634	1	M059059901
Grondplaat type III	1"	137 x 70 x 8	14/14 x 20	10	0,668	1	M059060001
Grondplaat type III	1¼"	137 x 70 x 8	14/14 x 20	10	0,699	1	M059060301
Grondplaat type III	1½"	137 x 70 x 8	14/14 x 20	10	0,737	1	M059060501



## ■ Grondplaat



Grondplaat type IV



Grondplaat type V

### Uitvoering/montage:

Toepassing: Platen met draadaansluiting voor montage aan bouwdeel of montagerail  
 Voor het maken van beugelaansluitingen met draadeind of draadbuis

### Technische gegevens:

Materiaal: Staal  
 Materiaalsoort: S235  
 Oppervlak: Galvanisch verzinkt <sup>1)</sup>

<sup>1)</sup> Eventueel ook verkrijgbaar in zink-nikkel uitvoering. Levertijd op aanvraag.

### Type IV

Omschrijving	Draad	Afmeting plaat l x b x d [mm]	Gaten [mm]	Max.toel.belasting hangend [kN]	Gewicht [kg/st]	VPE [st]	Artikelnr.
Grondplaat type IV	M16	120 x 110 x 8	14/14 x 24	14,0	0,827	1	M0590555
Grondplaat type IV	½"	120 x 110 x 8	14/14 x 24	14,0	0,82	1	M0590556
Grondplaat type IV	¾"	120 x 110 x 8	14/14 x 24	14,0	0,833	1	M0590557
Grondplaat type IV	1"	120 x 110 x 8	14/14 x 24	14,0	0,867	1	M0590558
Grondplaat type IV	1¼"	120 x 110 x 8	14/14 x 24	14,0	0,898	1	M0590559
Grondplaat type IV	2"	120 x 110 x 8	14/14 x 24	14,0	0,99	1	M059056201

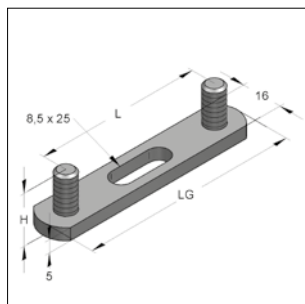
### Type V

Grondplaat type V	½"	120 x 40 x 5	13	2,7	0,213	50	M0590586
Grondplaat type V	¾"	120 x 40 x 5	13	2,7	0,226	50	M0590587
Grondplaat type V	1"	120 x 40 x 5	13	2,7	0,26	50	M0590588

## Dubbele muurplaat



BIS dubbele muurplaat



Dubbele muurplaat met draadstift

### Uitvoering/montage:

Dubbele muurplaat: Met binnendraad, voor draadeinden in verschillende lengtes, geleverd zonder draadeinden  
 Dubbele muurplaat: Met gemonteerde draadeinden met draadstift

### Technische gegevens:

Materiaal: Staal  
 Oppervlak muurplaat met binnendraad: Elektrolytisch verzinkt  
 Oppervlak muurplaat met draadstift: Galvanisch verzinkt  
 Materiaal soort: S235

\*Max. toel. belasting: Beide bevestigingspunten gelijkmatig en gelijktijdig belast.

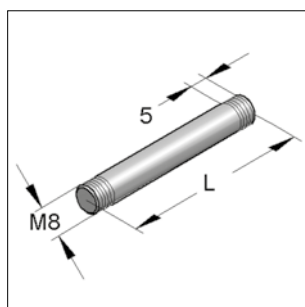
### BIS dubbele muurplaat

Omschrijving	L [mm]	Binnendraad [mm]	Afmeting		Dikte grondplaat [mm]	Max. toel. belasting* (kN)	Sleufgat [mm]	Gewicht [kg/st]	VPE [st]	Artikelnr.
			LG [mm]	H [mm]						
BIS dubbele muurplaat	65	M8	85,0		5,0	1,01	20 x 8,5	-	50	W6748065
BIS dubbele muurplaat	85	M8	105,0		5,0	0,730	20 x 8,5	-	50	W6748085
BIS dubbele muurplaat	105	M8	125,0		5,0	0,420	20 x 8,5	-	50	W6748105
BIS dubbele muurplaat	150	M8	170,0		5,0	0,370	20 x 8,5	-	50	W6748150

### Dubbele muurplaat met draadstift

Dubbele muurplaat	65	M8x20	85,0	20,0	5,0	0,2	25 x 8,5	0,069	50	M0760048
Dubbele muurplaat	105	M8x20	125,0	20,0	5,0	0,2	25 x 8,5	0,094	50	M0760056

## Draadafstandstift



Draadafstandstift

### Uitvoering/montage:

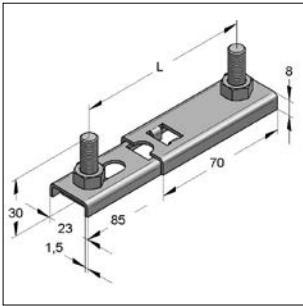
Toepassing: Voor dubbele muurplaat met binnendraad

### Technische gegevens:

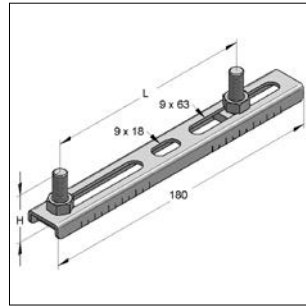
Materiaal: Staal  
 Oppervlak: Galvanisch verzinkt

Omschrijving	L [mm]	Buitendraad	Draadlengte [mm]	Gewicht [kg/st]	VPE [st]	Artikelnr.
Draadafstandstift	13	M8	5	0,005	100	M0766151
Draadafstandstift	25	M8	5	0,008	100	M0766259
Draadafstandstift	35	M8	5	0,012	100	M0766356
Draadafstandstift	45	M8	5	0,015	100	M0766453
Draadafstandstift	55	M8	5	0,018	100	M0766550
Draadafstandstift	65	M8	5	0,021	100	M0766658

## Dubbele muurplaat verstelbaar



Dubbele muurplaat VS



Dubbele muurplaat VSG

### Uitvoering/montage:

Dubbele muurplaat VS: Hartafstand is telescopisch verstelbaar, met draadstift en moeren.  
 Dubbele muurplaat VSG: Hartafstand door verstelbare draadstift te regelen.

### Technische gegevens:

Materiaal: Staal  
 Materiaalsoort: S235  
 Oppervlak: Galvanisch verzinkt

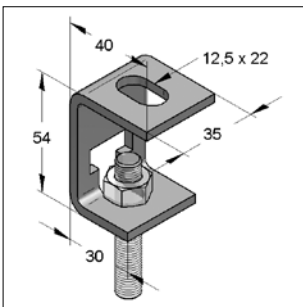
### Dubbele muurplaat VS

Omschrijving	L [mm]	Draadstift [mm]	H [mm]	Max. toelaatbare belasting (kN)	Gewicht [kg/st]	VPE [st]	Artikelnr.
Dubbele muurplaat VS	65 - 110	M8 x 30	30	0,15	0,103	100	M0590199

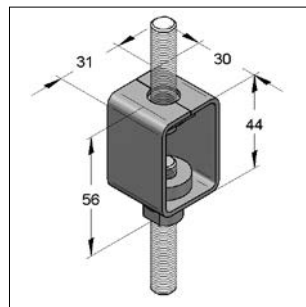
### Dubbele muurplaat VSG

Dubbele muurplaat VSG	46 - 154	M8 x 20	20	0,35	0,122	50	M0590118
Dubbele muurplaat VSG	46 - 154	M8 x 30	30	0,35	0,128	50	M0590126
Dubbele muurplaat VSG	46 - 154	M8 x 40	40	0,35	0,135	50	M0590134
Dubbele muurplaat VSG	46 - 154	M8 x 50	50	0,35	0,141	50	M0590142

## Hoogteverstelbaar ophangelement



Railophangelement type T



Hoogteversteller

### Uitvoering/montage:

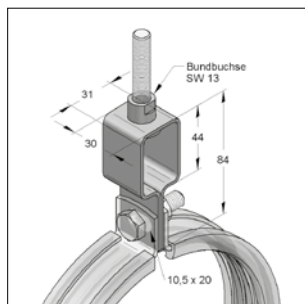
Toepassing: Voor enkelvoudige bevestiging aan het plafond; traploze hoogteregeling  
 Railophangelement type T: Geschikt voor draadeind: M8, M10, M12  
 Hoogteversteller: Voor draadaansluiting M10/M8

### Technische gegevens:

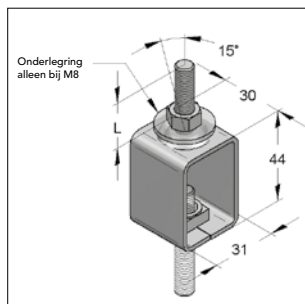
Materiaal: Staal  
 Materiaalsoort: S235  
 Oppervlak: Galvanisch verzinkt

Omschrijving	Max. toel. belasting [kN]	Verstelbare hoogte [mm]	Gewicht [kg/st]	VPE [st]	Artikelnr.
Railophangelement type T	1,5	36	0,100	100	M0781100
Hoogteversteller M8 / SMU8	3,0	30	0,101	50	M0783021
Hoogteversteller M10 / SMU10	3,0	30	0,103	50	M0783110

## ■ Hoogteverstelbaar ophangelement



Hoogteregelaar



Pendelhanger

### Uitvoering/montage:

Toepassing: Voor enkelvoudige bevestiging met draadeinden aan het plafond.  
 Hoogteregelaar: Traploze hoogteregeling  
 Pendelhanger: Hoogteregeling met pendelwerking

### Technische gegevens:

Materiaal: Staal  
 Materiaalsoort: S235  
 Oppervlak: Galvanisch verzinkt

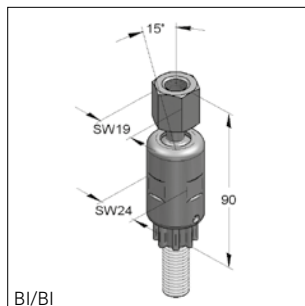
Omschrijving	Draadlengte	Max. toel. belasting	Verstelbare hoogte	Gewicht	VPE	Artikelnr.
	[mm]	[kN]	[mm]	[kg/st]	[st]	
Hoogteregelaar M8	-	3,0	30	0,125	50	M0780014
Pendelhanger M8/M8	22	2,5	-	0,106	50	M0784031
Pendelhanger M10/M10	22	3,0	-	0,119	50	M0784136
Pendelhanger M12/M12	20	3,6	-	0,137	50	M0784250

## ■ Kogelscharnier



BI/BUI

Kogelscharnier



BI/BI

Kogelscharnier M12/M12

### Uitvoering/montage:

Toepassing: Met controleopening voor de inschroefdiepte van het draadeind.  
 Bus met ingeklonken draadstuk.  
 Hoogte traploos verstelbaar.

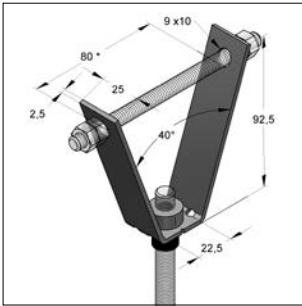
### Technische gegevens:

Materiaal: Staal  
 Oppervlak: Galvanisch verzinkt

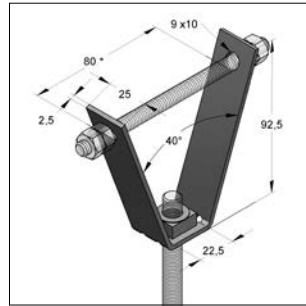
Omschrijving	Aansluiting	Lengte bus	Buitendraad	Max. toel.bel.	Gewicht	VPE	Artikelnr.
		[mm]	[mm]	[kN]	[kg/st]	[st]	
Kogelscharnier M8/M8 kort	BI/BUI	24	18	1,6	-	50	291108
Kogelscharnier M8/M8 lang	BI/BUI	51	18	1,6	-	50	291208
Kogelscharnier M10/M10 kort	BI/BUI	25	18	2,2	-	50	291110
Kogelscharnier M10/M10 lang	BI/BUI	51	18	2,2	-	50	291210
Kogelscharnier M12/M12	BI/BI	-	-	5,0	0,125	50	M0788128



## Dakplaat ophangelement



Dakplaat ophangelement met  
hoogteregulerende moer



Dakplaat ophangelement met  
aangelaste moer



Dakplaat ophangelement

VdS-keur-Nr.: G4930025 met aansluiting M8 en M10, tot DN 50

VdS-keur-Nr.: G 4070033 met  
aansluiting M8, M10 en Ø 13,0 mm

### Uitvoering/montage:

Montage: Dakplaat ophangelement door middel van draadeind door de twee montagegaten bevestigen.  
Voor de bevestiging van leidingen en luchtkanalen direct onder een dakplaat.

Benodigde toebehoren: Draadeind M8 x 110 mm  
Moeren M8

### Technische gegevens:

Materiaal: Staal  
Materiaal-soort: S235/DD11  
Oppervlak: Galvanisch verzinkt

\* niet volgens VdS keur  
Belasting afhankelijk van dakplaatdikte

### Met gemonteerde hoogteregelaar

Omschrijving	Bevestigingsgaten [mm]	Draad aansluiting	Max. toel. belasting [kN]	Gewicht [kg/st]	VPE [st]	Artikelnr.
Dakplaat ophangelement MU-B	9,5	M8	2,0	0,116	100	M0783803
Dakplaat ophangelement MU-B	9,5	M10	2,0	0,121	100	M0783838
Dakplaat ophangelement Ø 13 mm	15x10,5 + 4x4,2	-	2,3	-	50	W6785001
Dakplaat ophangelement M8	15x10,5 + 4x4,2	M8	2,3	-	50	W6785008
Dakplaat ophangelement M10	15x10,5 + 4x4,2	M10	2,3	-	50	W6785010

### Met aangelaste moer voor het bevestigen van montage rail

Dakplaat ophangelement MU-S	9,5	M8	2,0	0,111	100	M0783900
Dakplaat ophangelement MU-S	9,5	M10	2,0	0,117	100	M0783935
Dakplaat ophangelement MU-S*	9,5	M12	2,0	0,121	100	M0783950

### Met boorgat

Dakplaat ophangelement boorgat 16,5 mm*	9,5	-	2,0	0,101	100	M0783801
---	-----	---	-----	-------	-----	----------

## Ponstang voor dakplaat



Ponstang

### Producteigenschappen:

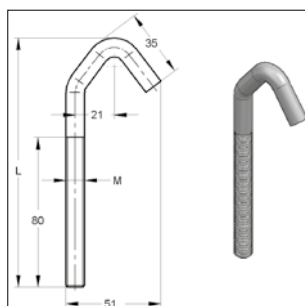
Toepassing: Dakplaten tot 1,2 mm

### Technische gegevens:

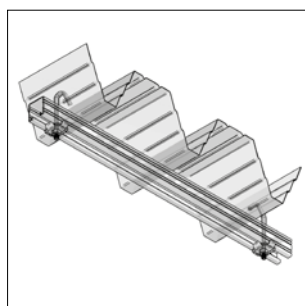
Materiaal: Staal  
Oppervlak: Rubber handgreep

Omschrijving	Bekwijdte [mm]	Lengte [mm]	Ponsnippel [mm]	Gewicht [kg/st]	VPE [st]	Artikelnr.
Ponstang compleet met ponsnippel	130	900	10	5	1	M50200001
Ponsnippel vervangingsset	-	-	10	0,032	1	M5020011

## Draadhaak



Draadhaak



Montagevoorbeeld

### Uitvoering/montage:

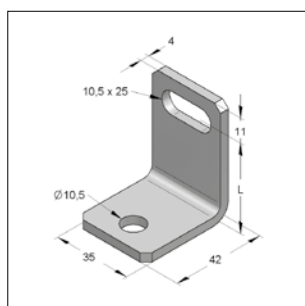
Toepassing: Voor het bevestigen van leidingen en montagerail direct onder de dakplaten  
 \* belastingen hebben betrekking tot het bouwdeel

### Technische gegevens:

Materiaal: Staal  
 Oppervlak: Galvanisch verzinkt

Omschrijving	Afmeting M x L [mm]	Toel. trekbelasting * [kN]	Gewicht [kg/st]	VPE [st]	Artikelnr.
Draadhaak	M8 x 130	0,7	0,06	50	M0592131
Draadhaak	M10 x 130	1,3	0,092	50	M0592132

## Afstandshoek E



Afstandshoek E

### Uitvoering/montage:

Afstandshoek E

### Technische gegevens:

Materiaal: Staal  
 Materiaalsoort: S235  
 Oppervlak: Galvanisch verzinkt

Omschrijving	L [mm]	Gewicht [kg/st]	VPE [st]	Artikelnr.
Afstandshoek E	25	0,069	1	M0630268
Afstandshoek E	30	0,075	1	M0630306
Afstandshoek E	35	0,080	1	M0630357
Afstandshoek E	40	0,086	1	M0630403
Afstandshoek E	50	0,097	1	M0630500
Afstandshoek E	60	0,108	1	M0630608
Afstandshoek E	70	0,120	1	M0630705
Afstandshoek E	90	0,142	1	M0630918
Afstandshoek E	100	0,153	1	M0631000

## Afdekkap rond



Afdekkap rond

### Technische gegevens:

Materiaal: Kunststof PE-LD  
 Kleur: Zwart

### Omschrijving

Afdekkap  
 Afdekkap  
 Afdekkap

Voor draadeind	Gewicht [kg/st]	VPE [st]	Artikelnr.
M8	0,001	100	M0730008
M10	0,001	100	M0730010
M12	0,001	100	M0730012

## Draadeind



Draadeind

### Uitvoering/montage:

DIN 976-1, ISO-Metrisch  
 Draad: M8, M10, M12, M16  
 Lengte: 1000 tot 3000 mm  
 Overige maten op aanvraag leverbaar

### Technische gegevens:

Materiaal: Staal  
 Oppervlak: Galvanisch verzinkt  
 Klasse: 4.8

Omschrijving	Draad	Lengte [mm]	Gewicht [kg/m]	VPE [st]	Artikelnr.
Draadeind	M6	1000	0,17	100	04406
Draadeind	M6	2000	0,17	1	24406
Draadeind	M8	1000	0,31	50	04408
Draadeind	M8	2000	0,31	1	24408
Draadeind	M8	3000	0,31	1	44308
Draadeind	M10	1000	0,50	25	04410
Draadeind	M10	2000	0,50	1	24410
Draadeind	M10	3000	0,50	1	44310
Draadeind	M12	1000	0,72	20	04412
Draadeind	M12	2000	0,72	1	24412
Draadeind	M16	1000	1,30	10	04416
Draadeind	M16	2000	1,30	1	975-16X2000



## ■ Draadeind op lengte



Draadeind

### Uitvoering/montage:

DIN 976-1, ISO-Metrisch

Draad: M8, M10

Lengte: Overige maten op aanvraag leverbaar

### Technische gegevens:

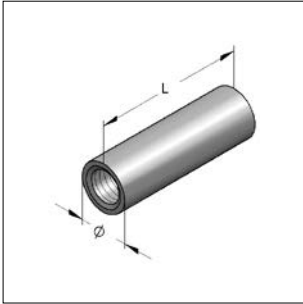
Materiaal: Staal

Oppervlak: Galvanisch verzinkt

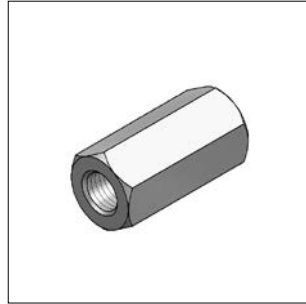
Klasse: 4.8

Omschrijving	Draad	Lengte [mm]	VPE [st]	Artikelnr.
Draadeind	M8	20	100	2908020
Draadeind	M8	25	100	2908025
Draadeind	M8	30	100	2908030
Draadeind	M8	35	100	2908035
Draadeind	M8	40	100	2908040
Draadeind	M8	45	100	2908045
Draadeind	M8	50	100	2908050
Draadeind	M8	55	100	2908055
Draadeind	M8	60	100	2908060
Draadeind	M8	65	100	2908065
Draadeind	M8	70	100	2908070
Draadeind	M8	75	100	2908075
Draadeind	M8	85	100	2908085
Draadeind	M8	80	100	2908080
Draadeind	M8	90	100	2908090
Draadeind	M8	100	100	2908100
Draadeind	M8	110	100	2908110
Draadeind	M8	120	100	2908120
Draadeind	M8	150	100	2908150
Draadeind	M8	180	100	2908180
Draadeind	M8	200	100	2908200
Draadeind	M10	40	100	2910040
Draadeind	M10	50	100	2910050
Draadeind	M10	70	100	2910070
Draadeind	M10	100	100	2910100
Draadeind	M10	180	100	2910180

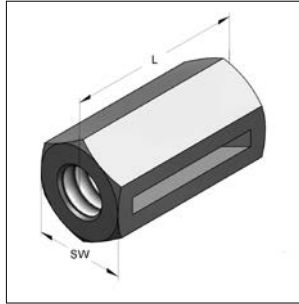
## ■ Verbindingsmoer



Draadbus, rond



Verbindingsmoer, zeskant



Verbindingsmoer, zeskant  
met controleopening

### Uitvoering/montage:

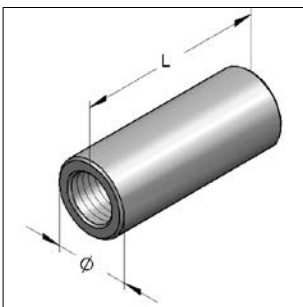
Afstandsnoer met controleopening: Voor sprinklertoepassingen

### Technische gegevens:

Materiaal: Staal  
Oppervlak: Galvanisch verzinkt

Omschrijving	Binnendraad	L [mm]	Buiten-Ø [mm]	Gewicht [kg/st]	VPE [st]	Artikelnr.
Draadbus, rond	M6	25	10	0,012	100	M0700010
Draadbus, rond	M8	30	11	0,014	100	M0700029
Draadbus, rond	M10	40	13	0,024	100	M0700037
Draadbus, rond	M12	40	15	0,030	100	M0700045
Verbindingsmoer, zeskant DIN 6334	M6	18	10	-	200	14806
Verbindingsmoer, zeskant DIN 6334	M8	24	13	-	100	293504
Verbindingsmoer, zeskant DIN 6334	M10	30	17	-	100	14807
Verbindingsmoer, zeskant DIN 6334	M12	35	19	-	100	14808
Verbindingsmoer, zeskant DIN 6334	M16	48	24	-	50	14809
Verbindingsmoer, zeskant, met controleopening	M8	25	13	0,02	100	M0700092

## ■ Verloopbus



Verloopbus, rond

### Uitvoering/montage:

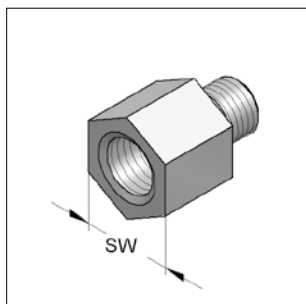
Uitvoering: Rond

### Technische gegevens:

Materiaal: Staal  
Oppervlak: Galvanisch verzinkt

Omschrijving	Binnendraad	Binnendraad lengte [mm]	L [mm]	Buiten-Ø [mm]	Gewicht [kg/st]	VPE [st]	Artikelnr.
Verloopbus	M8/M10	16/20	40	16	0,048	100	M0710016
Verloopbus	M8/M12	16/20	40	16	0,043	100	M0710024
Verloopbus	M10/M12	16/20	40	16	0,041	100	M0710032
Verloopbus	M12/M16	16/20	40	22	0,081	25	M0710105

## Verloopnippel



Verloopnippel

### Uitvoering/montage:

Uitvoering: Zeskant  
 Binnendraad: M8, M10, M12, M16, ½"  
 Buitendraad: M8, M10, M12, M16

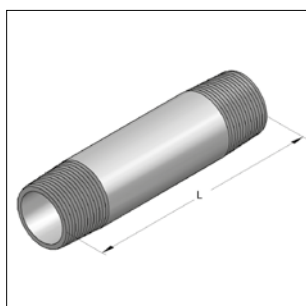
### Technische gegevens:

Materiaal: Staal  
 Oppervlak: Galvanisch verzinkt

### Omschrijving

Omschrijving	Draad binnen/buiten	Sleutelwijdte [mm]	VPE [st]	Artikelnr.
Verloopnippel, zeskant	M6/M8	13	100	2910608
Verloopnippel, zeskant	M6/M10	13	100	2910610
Verloopnippel, zeskant	M8/M6	13	100	2910806
Verloopnippel, zeskant	M8/M10	13	100	2910810
Verloopnippel, zeskant	M8/M12	13	100	2910812
Verloopnippel, zeskant	M10/M8	13	100	2911008
Verloopnippel, zeskant	M12/M12	13	100	2911012
Verloopnippel, zeskant	M10/M16	19	50	2911016
Verloopnippel, zeskant	M12/M8	17	100	2911208
Verloopnippel, zeskant	M12/M10	17	100	2911210
Verloopnippel, zeskant	M12/M16	19	50	2911216
Verloopnippel, zeskant	M16/M10	24	25	2911610
Verloopnippel, zeskant	M16/M12	24	50	2911612
Verloopnippel, zeskant	½"/M8	24	50	2920824
Verloopnippel, zeskant	½"/M10	24	50	2921024
Verloopnippel, zeskant	½"/M12	24	50	2921224
Verloopnippel, zeskant	½"/M16	30	25	2921624

## Dubbele nippel



Dubbele nippel

### Uitvoering/montage:

Lengte: 40 tot 150 mm

### Technische gegevens:

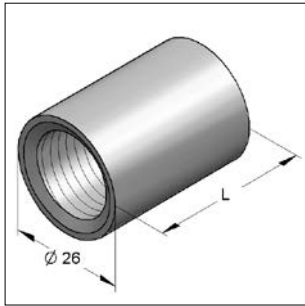
Materiaal: Staal  
 Oppervlak: Galvanisch verzinkt

### Omschrijving

Omschrijving	Draad ["]	L [mm]	Gewicht [kg/st]	VPE [st]	Artikelnr.
Dubbele nippel	½	40	0,045	10	M0700403
Dubbele nippel	½	60	0,071	10	M0700603
Dubbele nippel	½	80	0,096	10	M0700803
Dubbele nippel	½	120	0,148	25	M0701203



## Overgooimoer



Overgooimoer

### Uitvoering/montage:

Toepassing: Voor alle MEFA beugels met aangelaste moer M8 of M10  
Toepasbaar als overgang van M8 of M10 naar 1/2"

### Technische gegevens:

Materiaal: Staal  
Oppervlak: Galvanisch verzinkt

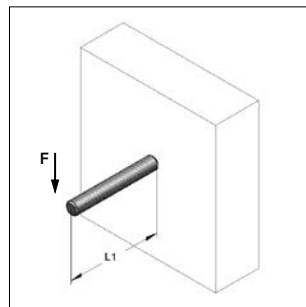
Uitvoering M8: Passend draadstuk M8x20  
Uitvoering M10: Passend draadstuk M10x20  
Voor aansluitadapter zie pagina 1-24

Omschrijving	Binnendraad ["]	Lengte Binnendraad [mm]	Buiten Ø [mm]	Lengte [mm]	Gewicht [kg/st]	VPE [st]	Artikelnr.
Overgooimoer	M8 / 1/2	6/15	26	36	0,079	50	M0590304
Overgooimoer	M10 / 1/2	6/15	26	36	0,078	50	M0590401

## Draadbus



Draadbus



### Toelaatbare belasting\* op buiging

Afstand L [mm]	1/2"	3/4"	1"	1 1/4"
	F [kN]	F [kN]	F [kN]	F [kN]
50	1,482	2,940	5,350	10,362
100	0,741	1,470	2,675	5,181
150	0,494	0,980	1,783	3,454
200	0,371	0,735	1,337	2,591
250	0,290	0,588	1,070	2,072
300	0,201	0,490	0,892	1,727
350	0,148	0,380	0,764	1,480
400	0,113	0,291	0,665	1,295
450	0,089	0,230	0,525	1,151
500	0,072	0,186	0,425	1,036

\* bij  $\sigma_{toel.} = 160 \text{ N/mm}^2$ , max. doorbuiging  $f = L/150$

### Uitvoering/montage:

Uitvoering: Buis met buitendraad  
Draad: Volgens DIN ISO 228 G

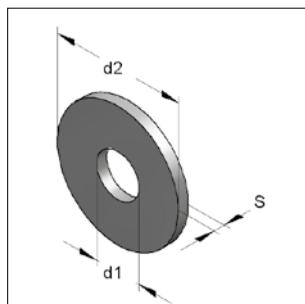
### Technische gegevens:

Materiaal: Staal  
Oppervlak: Galvanisch verzinkt <sup>1)</sup>

<sup>1)</sup> Eventueel ook verkrijgbaar in zink-nikkel uitvoering. Levertijd op aanvraag.

Omschrijving	Draad ["]	Lengte [mm]	Gewicht [kg/st]	VPE [m]	Artikelnr.
Draadbus	1/2	2000	2,258	2	M0737002
Draadbus	3/4	2000	2,868	2	M0737003
Draadbus	1	2000	4,508	2	M0737004
Draadbus	1 1/4	2000	5,766	2	M0737005

## Ringen



Ringen

### Uitvoering/montage:

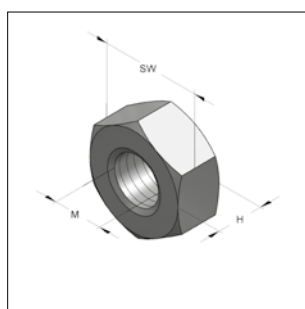
Diverse modellen onderleggringen  
Dikkere onderleggringen speciaal geschikt voor railmontage  
Overige maten op aanvraag leverbaar

### Technische gegevens:

Materiaal: Staal  
Oppervlak: Galvanisch verzinkt

Omschrijving	Afmeting Ød x Ød2 x S [mm]	DIN	VPE [st]	Artikelnr.
Sluitring M5	5,3 x 10 x 1	125	200	04605
Sluitring M6	6,4 x 12 x 1,6	125	200	04606
Sluitring M8	8,4 x 16, x 1,6	125	200	04608
Sluitring M10	10,5 x 20 x 2,0	125	200	04610
Sluitring M12	13,0 x 24 x 2,5	125	100	04612
Sluitring M16	17,0 x 30 x 3	125	100	04616
Carrosseriering, dun M5	5,5 x 30 x 1,25	-	200	04655
Carrosseriering, dun M6	6,5 x 30 x 1,25	-	200	04656
Carrosseriering, dun M8	9,0 x 30 x 1,25	-	200	293506
Carrosseriering, dun M10	11,0 x 30 x 1,25	-	200	293505
Carrosseriering, dun M12	14,0 x 32 x 1,25	-	200	04662
Carrosseriering M5	5,3 x 15 x 1,2	9021	200	04653
Carrosseriering M6	6,4 x 18 x 1,6	9021	200	04657
Carrosseriering M8	8,4 x 24 x 2,0	9021	200	81854
Carrosseriering M10	10,5 x 30 x 2,5	9021	200	04661
Carrosseriering M12	13,0 x 37 x 3,0	9021	100	04663
Carrosseriering M16	17,0 x 50 x 3,0	9021	100	04666
Onderlegging, dik M6	6,5 x 25 x 2,5	-	100	29533306
Onderlegging, dik M8	8,5 x 25 x 2,5	-	100	293507
Onderlegging, dik M10	10,5 x 25 x 2,5	-	100	293508
Onderlegging, dik M8	8,5 x 35 x 2,5	-	100	W6533408
Onderlegging, dik M10	10,5 x 35 x 2,5	-	100	W6533410
Onderlegging, dik M12	12,5 x 35 x 2,5	-	50	W6533412
Onderlegging, dik M8	8,5 x 40 x 3	-	50	W6533508
Onderlegging, dik M10	10,5 x 40 x 3	-	50	W6533510
Onderlegging, dik M12	12,5 x 40 x 3	-	50	W6533512

## Zeskantmoer



Zeskantmoer

### Uitvoering/montage:

Volgens DIN 934  
Draad: M6, M8, M10, M12, M16, M20, M24  
Sleutelwijdte: 10, 13, 17, 19, 24, 30, 36

### Technische gegevens:

Materiaal: Staal  
Oppervlak: Galvanisch verzinkt

Omschrijving	Draad	SW [mm]	Gewicht [kg/st]	VPE [st]	Artikelnr.
Zeskantmoer DIN 934	M6	10	0,002	250	04506
Zeskantmoer DIN 934	M8	13	0,005	200	293502
Zeskantmoer DIN 934	M10	17	0,011	100	293503
Zeskantmoer DIN 934	M12	19	0,015	100	04512
Zeskantmoer DIN 934	M16	24	0,030	100	04516
Zeskantmoer DIN 934	M20	30	0,064	50	04520
Zeskantmoer DIN 934	M24	36	0,110	50	04524

## Borgmoer



Borgmoer

### Omschrijving

Borgmoer DIN 985  
 Borgmoer DIN 985  
 Borgmoer DIN 985  
 Borgmoer DIN 985  
 Borgmoer DIN 985

### Uitvoering/montage:

Volgens DIN 985

Draad: M6, M8, M10, M12, M16

### Technische gegevens:

Materiaal: Staal

Oppervlak: Galvanisch verzinkt

Draad	VPE [st]	Artikelnr.
M6	200	04506B
M8	100	04508B
M10	100	04510B
M12	100	04512B
M16	100	OVB067

## Zeskantbout



Zeskantbout

### Uitvoering/montage:

Volgens DIN 931

Draad: M10, M12, M16, M20, M24

Lengte: 50 tot 180 mm

Overige maten op aanvraag leverbaar

### Technische gegevens:

Materiaal: Staal

Oppervlak: Verzinkt

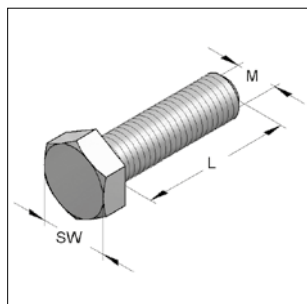
Klasse: 8.8

### Omschrijving

Zeskantbout  
 Zeskantbout  
 Zeskantbout  
 Zeskantbout  
 Zeskantbout  
 Zeskantbout  
 Zeskantbout  
 Zeskantbout  
 Zeskantbout  
 Zeskantbout  
 Zeskantbout  
 Zeskantbout

Draad	Lengte [mm]	SW [mm]	VPE [st]	Artikelnr.
M10	100	17	100	931-M10X100
M10	130	17	50	931-M10X130
M12	50	19	100	OVB0483
M16	50	24	25	931-16X50
M16	55	24	25	931-16X55
M16	60	24	25	931-16X60
M16	70	24	25	931-16X70
M16	120	24	25	OVB075
M20	70	30	25	OVB0083
M20	80	30	25	OVB0026
M20	90	30	25	OVB0469
M20	130	30	25	OVB0123
M24	180	36	10	931-24X180

## ■ Tapbout



Tapbout

**Uitvoering/montage:**

Volgens DIN 933

Draad: M8, M10, M12, M16

Lengte: 16 tot 110 mm

Overige maten op aanvraag leverbaar

**Technische gegevens:**

Materiaal: Staal

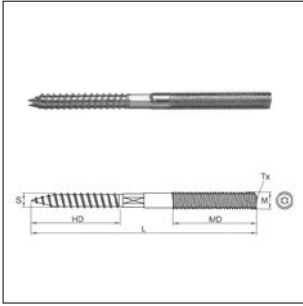
Oppervlak: Verzinkt

Klasse: 8.8

Omschrijving	Draad	SW [mm]	Lengte L [mm]	VPE [st]	Artikelnr.			
Tapbout	M8	13	16	200	89565			
			20	200	89566			
			25	200	293500			
			30	200	89568			
			35	200	89569			
			40	200	89570			
			45	200	89571			
			50	200	89572			
			60	200	89573			
			70	200	89574			
			80	200	89575			
			90	100	89576			
			100	100	89577			
Tapbout	M10	17	16	200	89578			
			20	200	89579			
			25	200	293501			
			30	200	89581			
			35	100	89582			
			40	100	89583			
			50	100	89585			
			60	100	89586			
			70	100	89587			
			80	100	89588			
			90	100	89589			
			100	100	89590			
			Tapbout	M12	19	25	100	89593
30	100	89594						
35	100	933-12x35						
40	100	89596						
45	100	89597						
50	100	89598						
60	100	89599						
70	50	89600						
80	50	89601						
90	50	89602						
100	50	89603						
Tapbout	M16	24				30	50	933-16x30
						35	50	OVB0081
			40	50	OVB0032			
			45	50	OVB0094			
			50	50	OVB0080			
			60	50	OVB0006			
			70	25	OVB0038			
			75	25	OVB0037			
			80	25	OVB0012			
			90	25	OVB0074			
			100	25	OVB0086			
			110	25	OVB0151			



## Stokeind



Stokeind

### Uitvoering/montage:

Uitvoering: Met houtdraad en metrisch draad  
Lengte: Overige maten op aanvraag leverbaar

### Technische gegevens:

Materiaal: Staal  
Oppervlak: Galvanisch verzinkt

Omschrijving	Draad	L	S	MD	HD	Torx	Passende plug [mm]	Gewicht [kg/st]	VPE [st]	Artikelnr.
		[mm]	[mm]	[mm]	[mm]					
Stokeind	M6	50	6,0	20	25	T 15	8	0,009	100	906050
Stokeind	M6	60	6,0	20	30	T 15	8	0,010	100	906060
Stokeind	M8	50	7,3	15	30	T 25	10	0,011	100	908050
Stokeind	M8	60	7,3	20	30	T 25	10	0,013	100	908060
Stokeind	M8	70	7,3	20	30	T 25	10	0,018	100	908070
Stokeind	M8	80	7,3	30	40	T 25	10	0,019	100	908080
Stokeind	M8	90	7,3	30	40	T 25	10	0,023	100	908090
Stokeind	M8	100	7,3	40	40	T 25	10	0,024	100	908100
Stokeind	M8	120	7,3	50	50	T 25	10	0,029	100	908120
Stokeind	M8	150	7,3	50	50	T 25	10	0,035	100	908150
Stokeind	M8	160	7,3	50	50	T 25	10	0,043	100	908160
Stokeind	M8	200	7,3	50	50	T 25	10	0,054	100	908200
Stokeind	M10	80	9,0	30	40	T 25	12	0,029	100	910080
Stokeind	M10	90	9,0	30	50	T 25	12	0,034	100	910090
Stokeind	M10	100	9,0	30	60	T 25	12	0,036	50	910100
Stokeind	M10	120	9,0	50	60	T 25	12	0,046	50	910120
Stokeind	M10	140	9,0	50	60	T 25	12	0,057	50	910140

## Bladophangoog



Bladophangoog

### Uitvoering/montage:

Toepassing: Gesloten uitvoering voor een hoge belasting

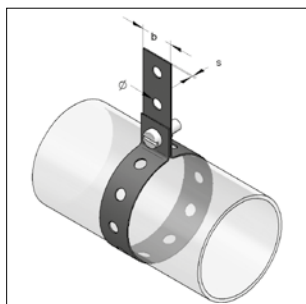
### Technische gegevens:

Materiaal bladophangoog: Staal  
Oppervlak bladophangoog: Elektrolytisch verzinkt

Omschrijving	Binnendraad	Keur	VPE [st]	Artikelnr.
Bladophangoog	M8	VdS	100	2925008
Bladophangoog	M10	VdS	100	2925010
Bladophangoog	M12		100	W6803012



## Montageband



Montageband - geplastificeerd

**Uitvoering/montage:**

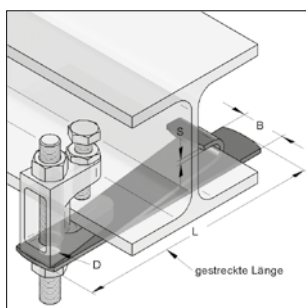
Toepassing: Voor het afhangen van ronde en rechthoekige leidingen

**Technische gegevens:**

Materiaal: Staal

Omschrijving	Afmeting breedte [mm]	Staalband [mm]	Gat-Ø [mm]	Max. toel. belasting [kN]	Lengte [m]	Gewicht [kg/rol]	VPE [rol]	Artikelnr.
Montageband - kunststof ommanteld	19	17 x 0,8	6,4	0,8	10	1,195	1	M1100017
Montageband - kunststof ommanteld	27	25 x 1,0	8,4	1,4	10	1,60	1	M1100025
Montageband verzinkt	17	17 x 0,8	6,4	0,8	10	0,890	1	M1110012
Montageband verzinkt	25	25 x 1,0	8,4	1,4	10	1,640	1	M1110020
Montageband 5055 kunst. afrolcass.	12	12 x 1,0	5,0	0,8	10	-	1	W0830012
Montageband 5055 kunst. afrolcass.	17	17 x 1,0	7,0	1,2	10	-	1	W0830017
Montageband 5055/L los verpakt	12	12 x 0,8	5,0	0,8	10	-	1	W0831012
Montageband 5055/L los verpakt	17	17 x 0,8	7,0	1,2	10	-	1	W0831017
Montageband 855/P kunststof omm.	19	19 x 3,0	4,5 en 6,5	1,23	10	-	1	W0832019

## Veiligheidsstrip



Veiligheidsstrip

**Uitvoering/montage:**

Toepassing: Bij sprinklerbouw volgens VdS richtlijnen moet vanaf buis 3" bij de balkklemmen een veiligheidsstrip gebruikt worden

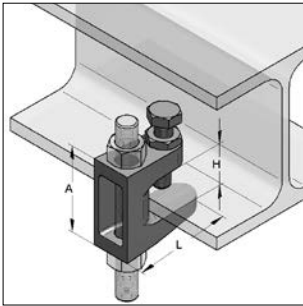
**Technische gegevens:**

Materiaal: Staal  
Materiaalsoort: S235  
Oppervlak: Galvanisch verzinkt

Omschrijving	Type	Voor pijp Ø "	Boorgat D [mm]	Materiaal L x B x S [mm]	Gewicht [kg/st]	VPE [st]	Artikelnr.
Veiligheidsstrip	S 3	3 - 4	10,5	300 x 25 x 3,0	0,177	50	M0579303
Veiligheidsstrip	S 5	5 - 6	13,5	300 x 30 x 3,0	0,213	50	M0579305
Veiligheidsstrip	S 8	8	17,0	300 x 45 x 3,0	0,319	50	M0579308



## Balkklem C-model



Balkklem C-model



### Uitvoering/montage:

Toepassing: Snelle en eenvoudige bevestiging aan staalconstructie en profielen

Variabele hoogteverstelling: Bij uitvoering TK-S B en gat door doorvoergat  
 Bij uitvoering TK-S G en draad door draaduitvoering

Klemschroeven: Traploos verstelbaar voor verschillende klemdiktes

### Technische gegevens:

Materiaal: Staal

Oppervlak: Galvanisch verzinkt / Zink-nikkel

Keur: VdS voor sprinkler toepassing en FM

### Doorvoergat galvanisch verzinkt

Omschrijving	Type	Gat	A	L	H	Draad bout	Max.toel. belasting [kN]	Keur	VPE [st]	Artikelnr.
	[mm]	[mm]	[mm]	[mm]	[mm]					
Balkklem	Gat	9	35	38	18	M8	1,2	VdS/UL	50	29003908
Balkklem	Gat	11	42	44	20	M10	2,5	VdS/FM/UL	50	29003910
Balkklem	Gat	13	54	58	26	M10	3,5	VdS/FM/UL	50	29003912
Balkklem	Gat	17	58	58	28	M12	5,5	VdS/FM/UL	50	29003913

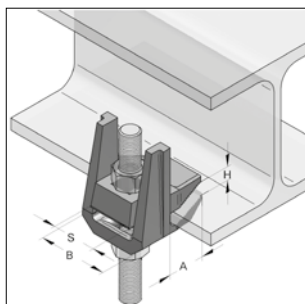
### Doorvoergat zink-nikkel

Balkklem	Gat	9	35	38	18	M8	1,2	VdS/UL	50	29003908/ZN
Balkklem	Gat	11	42	44	20	M10	2,5	VdS/FM/UL	50	29003910/ZN
Balkklem	Gat	13	54	58	26	M10	3,5	VdS/FM/UL	50	29003912/ZN

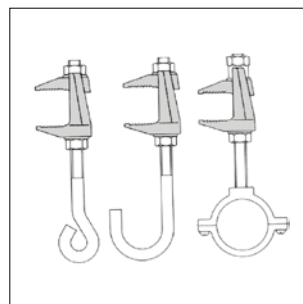
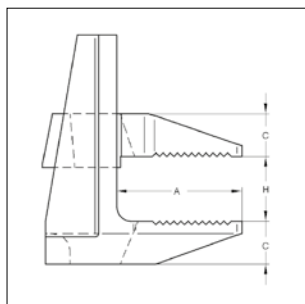
### Draaduitvoering

Balkklem	Draad	M6	35	38	18	M8	1,2	UL	50	29003006
Balkklem	Draad	M8	35	38	18	M8	1,2	VdS/UL	50	29003008
Balkklem	Draad	M10	42	44	20	M10	2,5	VdS/FM/UL	50	29003010
Balkklem	Draad	M12	54	58	26	M10	3,5	VdS/FM/UL	25	29003012
Balkklem	Draad	M10	58	58	28	M12	2,5	VdS/FM	20	29003911
Balkklem	Draad	M16	58	58	28	M12	5,5	VdS/FM/UL	25	29003916
Balkklem	Draad	M8	45	50	23	M8	2,5	VdS/UL	50	W6003008

## Draagklem F3 tweedelig



Draagklem F3 tweedelig



### Uitvoering/montage:

Toepassing: Voor bevestiging van afhangingen aan staaldragers tot 55 mm flensdikte

Montage: Monteren kan met tapbouten, draadeinden of slotbouten (niet meegeleverd)

Opmerking: Niet geschikt voor schuine flenzen  
\* Zekerheidsfactor 4:1 tegen breuk

### Technische gegevens:

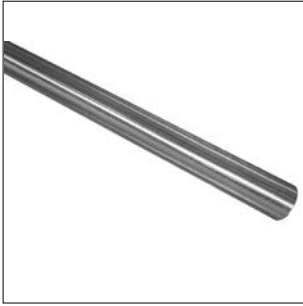
Materiaal: Gietijzer

Oppervlak: Thermisch verzinkt

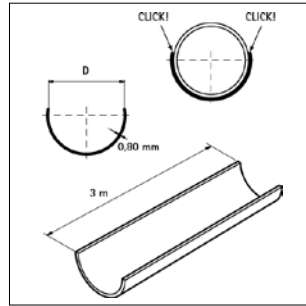
Omschrijving	Type	Passende draad	Max. toel. belasting trek* [kN]	Aandraaimoment (bout 4.6) [Nm]	Afmeting					Gewicht [kg/st]	VPE [st]	Artikelnr.
					A [mm]	H [mm]	C [mm]	B [mm]	S [mm]			
Draagklem	F3/M8	M8	0,90	6	20	1-25	8	33	19	0,096	1	M0579613
Draagklem	F3/M10	M10	1,20	20	25	1-30	10	38	22	0,19	1	M0579625
Draagklem	F3/M12	M12	2,00	39	35	1-40	12	49	29	0,35	1	M0579637
Draagklem	F3/M16	M16	4,00	93	46	1-55	16	60	36	0,81	1	M0579649



## Draagschaal



Draagschaal



### Uitvoering/montage:

**Uitvoering:** Zelfklemmende ondersteuning voor kunststofbuizen om doorbuiging te voorkomen

**Toepassing:** Maakt grotere afstand tussen bevestigingen mogelijk (bevestigingsafstand met draagschaal = 1,5 x afstand zonder draagschaal)

### Technische gegevens:

**Materiaal:** Staal  
**Oppervlak:** Sendzimir verzinkt  
**Klik effect:** Alle schalen, behalve D 125 zijn voorzien van klik-effect, schaal "klikt" vast om buis

Omschrijving	D [mm]	L [mm]	VPE [st]	Artikelnr.
Draagschaal	16	3000	75	W0635316
Draagschaal	20	3000	75	W0635320
Draagschaal	25	3000	75	W0635325
Draagschaal	32	3000	75	W0635332
Draagschaal	40	3000	15	W0635340
Draagschaal	50	3000	15	W0635350
Draagschaal	63	3000	15	W0635363
Draagschaal	75	3000	15	W0635375
Draagschaal	90	3000	15	W0635390
Draagschaal	110	3000	15	W0635391
Draagschaal	125	3000	15	W0635392