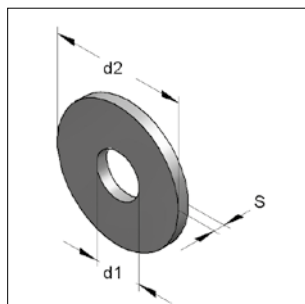


Ringen



Ringen

Uitvoering/montage:

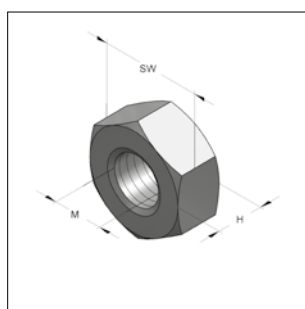
Diverse modellen onderleggringen
Dikkere onderleggringen speciaal geschikt voor railmontage
Overige maten op aanvraag leverbaar

Technische gegevens:

Materiaal: Staal
Oppervlak: Galvanisch verzinkt

Omschrijving	Afmeting Ød x Ød2 x S [mm]	DIN	VPE [st]	Artikelnr.
Sluitring M5	5,3 x 10 x 1	125	200	04605
Sluitring M6	6,4 x 12 x 1,6	125	200	04606
Sluitring M8	8,4 x 16, x 1,6	125	200	04608
Sluitring M10	10,5 x 20 x 2,0	125	200	04610
Sluitring M12	13,0 x 24 x 2,5	125	100	04612
Sluitring M16	17,0 x 30 x 3	125	100	04616
Carrosseriering, dun M5	5,5 x 30 x 1,25	-	200	04655
Carrosseriering, dun M6	6,5 x 30 x 1,25	-	200	04656
Carrosseriering, dun M8	9,0 x 30 x 1,25	-	200	293506
Carrosseriering, dun M10	11,0 x 30 x 1,25	-	200	293505
Carrosseriering, dun M12	14,0 x 32 x 1,25	-	200	04662
Carrosseriering M5	5,3 x 15 x 1,2	9021	200	04653
Carrosseriering M6	6,4 x 18 x 1,6	9021	200	04657
Carrosseriering M8	8,4 x 24 x 2,0	9021	200	81854
Carrosseriering M10	10,5 x 30 x 2,5	9021	200	04661
Carrosseriering M12	13,0 x 37 x 3,0	9021	100	04663
Carrosseriering M16	17,0 x 50 x 3,0	9021	100	04666
Onderlegging, dik M6	6,5 x 25 x 2,5	-	100	29533306
Onderlegging, dik M8	8,5 x 25 x 2,5	-	100	293507
Onderlegging, dik M10	10,5 x 25 x 2,5	-	100	293508
Onderlegging, dik M8	8,5 x 35 x 2,5	-	100	W6533408
Onderlegging, dik M10	10,5 x 35 x 2,5	-	100	W6533410
Onderlegging, dik M12	12,5 x 35 x 2,5	-	50	W6533412
Onderlegging, dik M8	8,5 x 40 x 3	-	50	W6533508
Onderlegging, dik M10	10,5 x 40 x 3	-	50	W6533510
Onderlegging, dik M12	12,5 x 40 x 3	-	50	W6533512

Zeskantmoer



Zeskantmoer

Uitvoering/montage:

Volgens DIN 934
Draad: M6, M8, M10, M12, M16, M20, M24
Sleutelwijdte: 10, 13, 17, 19, 24, 30, 36

Technische gegevens:

Materiaal: Staal
Oppervlak: Galvanisch verzinkt

Omschrijving	Draad	SW [mm]	Gewicht [kg/st]	VPE [st]	Artikelnr.
Zeskantmoer DIN 934	M6	10	0,002	250	04506
Zeskantmoer DIN 934	M8	13	0,005	200	293502
Zeskantmoer DIN 934	M10	17	0,011	100	293503
Zeskantmoer DIN 934	M12	19	0,015	100	04512
Zeskantmoer DIN 934	M16	24	0,030	100	04516
Zeskantmoer DIN 934	M20	30	0,064	50	04520
Zeskantmoer DIN 934	M24	36	0,110	50	04524