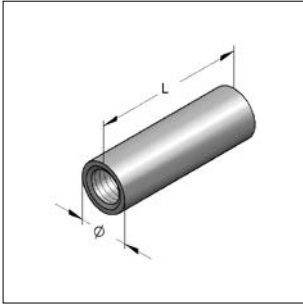
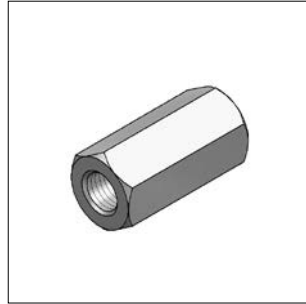


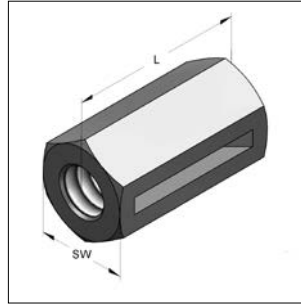
Verbindingsmoer



Draadbus, rond



Verbindingsmoer, zeskant



Verbindingsmoer, zeskant
met controleopening

Uitvoering/montage:

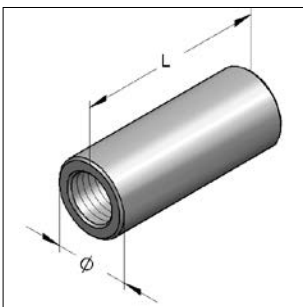
Afstandsnoer met controleopening: Voor sprinklertoepassingen

Technische gegevens:

Materiaal: Staal
Oppervlak: Galvanisch verzinkt

Omschrijving	Binnendraad	L [mm]	Buiten-Ø [mm]	Gewicht [kg/st]	VPE [st]	Artikelnr.
Draadbus, rond	M6	25	10	0,012	100	M0700010
Draadbus, rond	M8	30	11	0,014	100	M0700029
Draadbus, rond	M10	40	13	0,024	100	M0700037
Draadbus, rond	M12	40	15	0,030	100	M0700045
Verbindingsmoer, zeskant DIN 6334	M6	18	10	-	200	14806
Verbindingsmoer, zeskant DIN 6334	M8	24	13	-	100	293504
Verbindingsmoer, zeskant DIN 6334	M10	30	17	-	100	14807
Verbindingsmoer, zeskant DIN 6334	M12	35	19	-	100	14808
Verbindingsmoer, zeskant DIN 6334	M16	48	24	-	50	14809
Verbindingsmoer, zeskant, met controleopening	M8	25	13	0,02	100	M0700092

Verloopbus



Verloopbus, rond

Uitvoering/montage:

Uitvoering: Rond

Technische gegevens:

Materiaal: Staal
Oppervlak: Galvanisch verzinkt

Omschrijving	Binnendraad	Binnendraad lengte [mm]	L [mm]	Buiten-Ø [mm]	Gewicht [kg/st]	VPE [st]	Artikelnr.
Verloopbus	M8/M10	16/20	40	16	0,048	100	M0710016
Verloopbus	M8/M12	16/20	40	16	0,043	100	M0710024
Verloopbus	M10/M12	16/20	40	16	0,041	100	M0710032
Verloopbus	M12/M16	16/20	40	22	0,081	25	M0710105