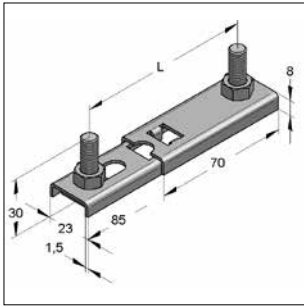
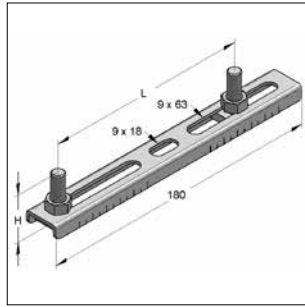


## Dubbele muurplaat verstelbaar



Dubbele muurplaat VS



Dubbele muurplaat VSG

### Uitvoering/montage:

Dubbele muurplaat VS: Hartafstand is telescopisch verstelbaar, met draadstift en moeren.

Dubbele muurplaat VSG: Hartafstand door verstelbare draadstift te regelen.

### Technische gegevens:

Materiaal: Staal  
Materiaalsoort: S235JR  
Oppervlak: Galvanisch verzinkt

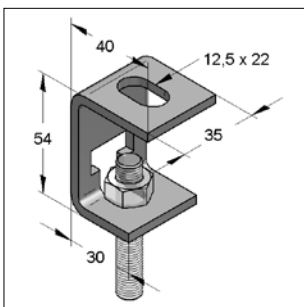
### Dubbele muurplaat VS

Omschrijving	L [mm]	Draadstift [mm]	H [mm]	Max. toelaatbare belasting (kN)	Gewicht [kg/st]	VPE [st]	Artikelnr.
Dubbele muurplaat VS	65 - 110	M8 x 30	30	0,15	0,103	100	M0590199

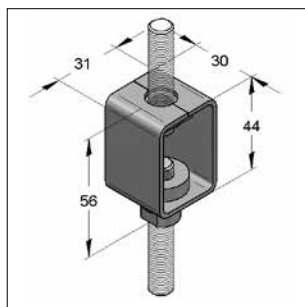
### Dubbele muurplaat VSG

Dubbele muurplaat VSG	46 - 154	M8 x 20	20	0,35	0,122	50	M0590118
Dubbele muurplaat VSG	46 - 154	M8 x 30	30	0,35	0,128	50	M0590126
Dubbele muurplaat VSG	46 - 154	M8 x 40	40	0,35	0,135	50	M0590134
Dubbele muurplaat VSG	46 - 154	M8 x 50	50	0,35	0,141	50	M0590142

## Hoogteverstelbaar ophangelement



Railophangelement type T



Hoogteversteller

### Uitvoering/montage:

Toepassing: Voor enkelvoudige bevestiging aan het plafond; traploze hoogteregeling

Railophangelement type T: Geschikt voor draadeind: M8, M10

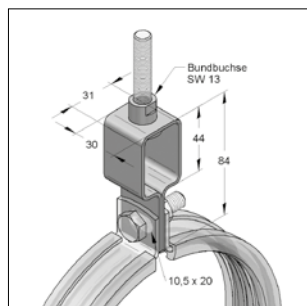
Hoogteversteller: Tweezijdige draadaansluiting

### Technische gegevens:

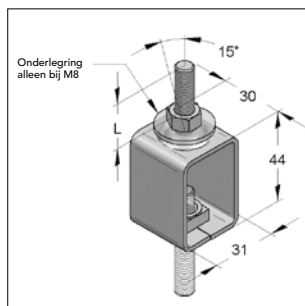
Materiaal: Staal  
Oppervlak: Galvanisch verzinkt

Omschrijving	Max. toel. belasting [kN]	Verstelbare hoogte [mm]	Gewicht [kg/st]	VPE [st]	Artikelnr.
Railophangelement type T	1,5	36	0,100	100	M0781100
Hoogteversteller M8 / SMU8	3,0	30	0,101	50	M0783021
Hoogteversteller M10 / SMU10	3,0	30	0,103	50	M0783110

## ■ Hoogteverstelbaar ophangelement



Hoogteregelaar



Pendelhanger

### Uitvoering/montage:

Toepassing: Voor enkelvoudige bevestiging met draadeinden aan het plafond.  
 Hoogteregelaar: Traploze hoogteregeling  
 Pendelhanger: Hoogteregeling met pendelwerking

### Technische gegevens:

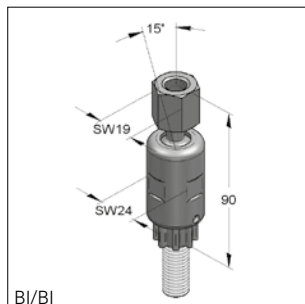
Materiaal: Staal  
 Materiaalsoort: S235JR  
 Oppervlak: Galvanisch verzinkt

Omschrijving	Draadlengte [mm]	Max. toel. belasting [kN]	Verstelbare hoogte [mm]	Gewicht [kg/st]	VPE [st]	Artikelnr.
Hoogteregelaar M8	-	3,0	30	0,125	50	M0780014
Pendelhanger M8/M8	22	2,5	-	0,106	50	M0784031
Pendelhanger M10/M10	22	3,0	-	0,119	50	M0784136
Pendelhanger M12/M12	20	3,6	-	0,137	50	M0784250

## ■ Kogelscharnier



Kogelscharnier



Kogelscharnier M12/M12

### Uitvoering/montage:

Toepassing: Met controleopening voor de inschroefdiepte van het draadeind.  
 Bus met ingeklonken draadstuk.  
 Hoogte traploos verstelbaar.

### Technische gegevens:

Materiaal: Staal  
 Oppervlak: Galvanisch verzinkt

Omschrijving	Aansluiting	Lengte bus [mm]	Buitendraad [mm]	Max. toel.belasting [kN]	Gewicht [kg/st]	VPE [st]	Artikelnr.
Kogelscharnier M8/M8 kort	BI/BUI	24	18	1,6		50	291108
Kogelscharnier M8/M8 lang	BI/BUI	51	18	1,6		50	291208
Kogelscharnier M10/M10 kort	BI/BUI	25	18	2,2		50	291110
Kogelscharnier M10/M10 lang	BI/BUI	51	18	2,2		50	291210
Kogelscharnier M12/M12	BI/BI	-		5,0	0,14	50	M0788128

