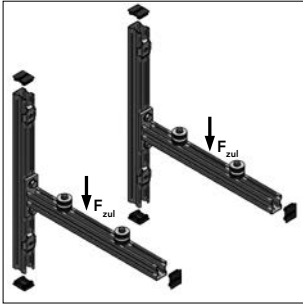
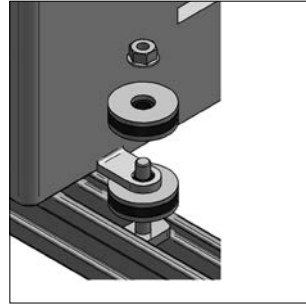


■ Consoleset, met geluiddemping



Consoleset met geluiddemping



(montagevoorbeeld)



Uitvoering/montage:

Toepassing: Voor het bevestigen van
 klimaat- en lucht aggregaten
 Geluiddemping: Volgens DIN 4109

Leveringsomvang:

2 x STEX consoles 35/42/1,5
 4 x Dempingselementen
 2 x Lengtes 525mm 35/42 rail
 4 x Uni-ringen
 6 x Einddoppen 35/42
 4 x Schuifmoeren
 4 x Onderlegringen
 4 x Bouten

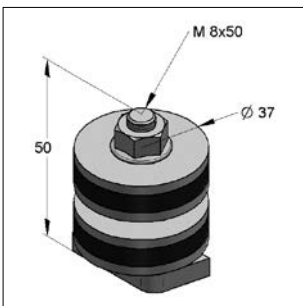
Technische gegevens:

Materiaal: Staal
 Materiaalsoort: S235
 Oppervlak: Galvanisch verzinkt
 Inlage: Rubber SBR
 Temperatuurbestendigheid: - 35 °C tot + 100 °C

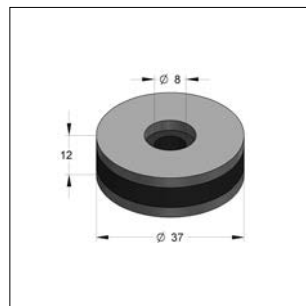
Toelichting: * maximaal toelaatbare belasting per console

Omschrijving	Lengte [mm]	Max. toel. belasting* Fzul [kN]	Max. toel. gezamenlijke belasting [kN]	C-profiel	Gewicht [kg/st]	VPE [st]	Artikelnr.
Consoleset 1	450	1,39	2,78	35/42	4,76	1	M0813500450
Consoleset 2	525	1,19	2,38	35/42	5,00	1	M0813500526
Consoleset 3	600	1,04	2,08	35/42	5,248	1	M0813500600

■ Dempingselement



Dempingselement met hamerkopbout



Dempingselement



Uitvoering/montage:

Toepassing: Dempingselement voor directe montage op consoles en montagerail
 voor geluidontkoppelde bevestigingen.
 Geluiddemping: Volgens DIN 4109

Technische gegevens:

Materiaal: Staal
 Materiaalsoort: S235
 Oppervlak: Galvanisch verzinkt
 Inlage: Rubber SBR
 Shore-hardheid (DIN 53505): 60 ± 5° shore
 Temperatuurbestendigheid: - 35 °C tot + 100 °C

Omschrijving	Voor C-profiel	Hamerkopbout	Max. toel. bel. [kN]	Gewicht [kg/st]	VPE [st]	Artikelnr.
Dempingselement 35	35/21, 36/40, STEX 35	M8x50 - 38x17	1,3	0,152	1	M0783395
Dempingselement 45	45/26, 45/45, 45/60, 45/75	M8x50 - 40x22	1,3	0,169	1	M0783396
Dempingselement, enkel				0,052	1	M07833908