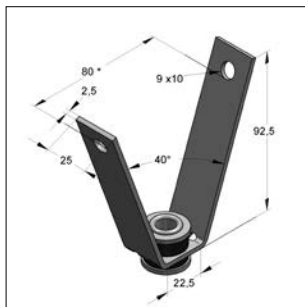


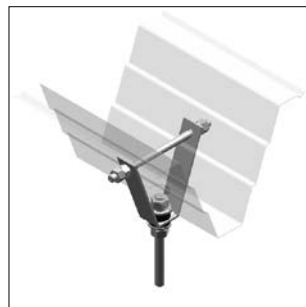
■ Gebruikstabel montagerail: Rubber profiel - geluiddemping

Montagerail	Railrubber		Stextrail rubber	Geluiddemping	
	KG 35	KG 45		LK 35x13	LK 45x13
Stex 35			●	●	
35/21	●			●	
45/26		●			●
45/45		●			●
45/52		●			●
45/60		●			●
45/75		●			●
45/90		●			●
45/120		●			●
45/150		●			●
RVS					
45/40			●		●
45/80			●		●

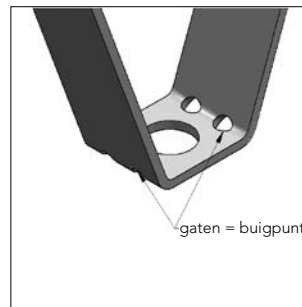
■ Dakplaatophangelement met geluiddemping



Dakplaat ophangelement met geluiddemping



Dakplaat ophangelement (montagevoorbeeld)



Kan uitgebogen worden tot circa 120 mm



Uitvoering/montage:

Aansluiting: Geschikt voor draadeinden M8, M10
 Geluiddemping: Volgens DIN 4109

Technische gegevens:

Materiaal: Staal
 Materiaalsoort: S235/DD11
 Oppervlak: Galvanisch verzinkt
 Inlage: Rubber SBR
 Temperatuurbestendigheid: - 35 °C tot + 100 °C
 Dikte: 6 mm

Omschrijving

Dakplaat ophangelement LL A

Max. toel. belasting [kN]

0,8

Gewicht [kg/st]

0,123

VPE [st]

100

Artikelnr.

M0783840