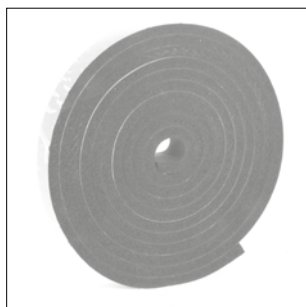
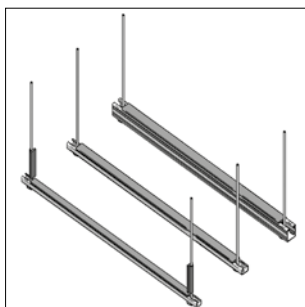


## Geluiddemping LK zelfklevend



Geluiddemping LK



Luchtkanaal ophangelement met geluiddemping (montagevoorbeeld)



### Uitvoering/montage:

Toepassing: Geluiddemping van ophangingen voor luchtkanalen  
 Geluiddemping: Volgens DIN 4109  
 Bouwstofklasse volgens DIN 4102: B2  
 ÖNORM 8 3800/T1: B1

### Technische gegevens:

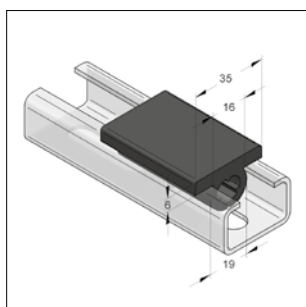
Materiaal: Gesloten celstructuur, synthetisch rubber  
 Temperatuurbestendigheid: - 40 °C tot + 105 °C  
 Warmtegeleiding volgens DIN 52613: 0,040 W/mk (+ 40 °C middentemp.)

### Omschrijving

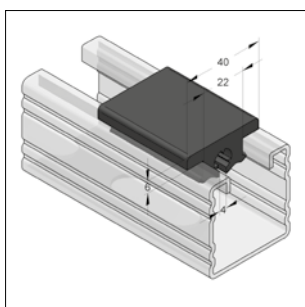
Geluiddemping LK 25 x 13 mm  
 Geluiddemping LK 35 x 13 mm  
 Geluiddemping LK 45 x 13 mm

VPE [rol/m]	Artikelnr.
7	M7250025
7	M7250035
7	M7250045

## Rubber profiel KG



Rubber profiel 35



Rubber profiel 45



### Uitvoering/montage:

Aansluiting: Passend voor draadeind M8, M10  
 Geluiddemping: Volgens DIN 4109

### Technische gegevens:

Materiaal: Rubber TPE  
 Temperatuurbestendigheid: - 35 °C tot + 100 °C

Omschrijving	Voor draadeind	Afmeting l x b [m x mm]	Gewicht [kg/m]	VPE [m/rol]	Artikelnr.
Rubber profiel KG 35	M8/M10	20 x 35	0,165	1	M7100035
Rubber profiel KG 45	M8/M10	10 x 40	0,224	1	M710004501
Stex-Rubber profiel	M8	20 x 35	0,302	1	M1272019
Stex-Rubber profiel, op lengte van 50 mm	M8	20 x 35	0,016	50 st	M1272020

Gebruikstabel montagerail zie volgende pagina