

# 6. MONTAGESYSTEMEN LUCHT



pag. 2

Luchtkanaalbeugel Doppio



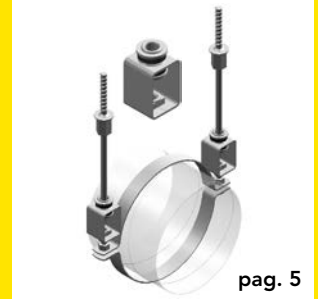
pag. 3

Luchtkanaalbeugel C-SR



pag. 4

Luchtkanaalbeugel C-SB



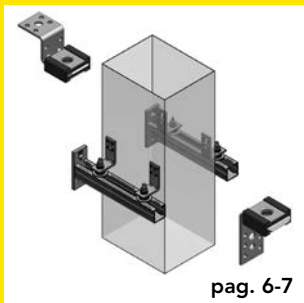
pag. 5

Dempend element DHL



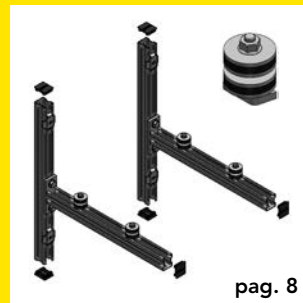
pag. 5

Spiraalpijp ophangelement



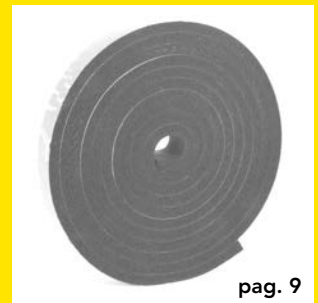
pag. 6-7

Kanaalhouder



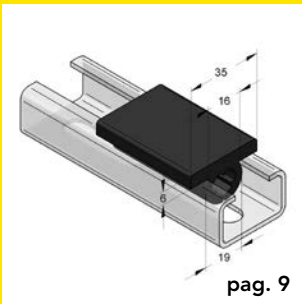
pag. 8

Consoleset met geluiddemping/dempingselement



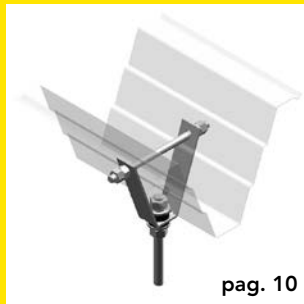
pag. 9

Geluiddemping zelfklevend



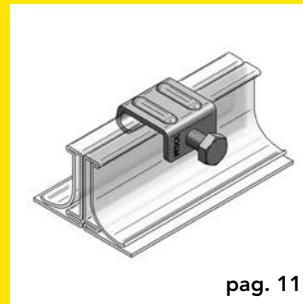
pag. 9

Rubber profiel



pag. 10

Dakplaat ophangelement met geluiddemping



pag. 11

Kanaalklem



pag. 11

Zelfborende schroef



pag. 14

Luchtkanaalbeugel Lloyd's certificaat



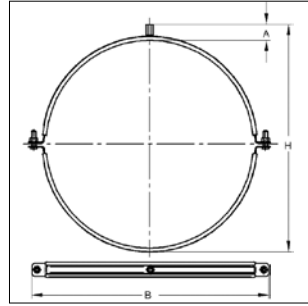
pag. 14

Luchtkanaalbeugel Lloyd's certificaat

## Luchtkanaalbeugel Doppio met inlage



Doppio luchtkanaalbeugel



### Uitvoering/montage:

Sluiting:	Met snelsluiting tot DN200
Sluiting:	Zonder snelsluiting vanaf DN224
Uitvoering:	Tweedelig
Maat [DN]:	71 tot 630
Aansluiting:	M8/M10, zonder aansluiting
Geluiddemping:	Volgens DIN 4109

### Technische gegevens:

Materiaal:	Staal
Materiaalsoort:	S235
Oppervlak:	Galvanisch verzinkt
Inlage:	Rubber TPE
Temperatuurbestendigheid:	- 35 °C tot + 100 °C
Dikte:	4,5 mm


\* Opmerking: Niet getest volgens RAL

### Aansluiting: M8/M10

Maat [DN]	Materiaal [mm]	Max. toel. bel. [kN]	Sluit schroef	H [mm]	A [mm]	B [mm]	Gewicht [kg/st]	VPE [st]	Artikelnr.
71	20x1,5	0,61	M6	104	24	107	0,128	50	M0449071
80	20x1,5	0,61	M6	113	24	116	0,140	50	M0449080
90	20x1,5	0,61	M6	123	24	126	0,149	50	M0449090
100	20x1,5	0,61	M6	134	24	136	0,160	50	M0449100
112	20x1,5	0,61	M6	146	24	148	0,173	50	M0449112
125	20x1,5	0,61	M6	159	24	161	0,187	50	M0449125
140	20x1,5	0,61	M6	174	24	176	0,203	25	M0449140
150	20x1,5	0,61	M6	184	24	186	0,218	25	M0449150
160	20x1,5	0,61	M6	194	24	196	0,227	25	M0449160
180	20x1,5	0,61	M6	214	24	216	0,247	25	M0449180
200	20x1,5	0,61	M6	234	24	236	0,269	25	M0449200
224	25x1,5	1,32	M8	258	24	272	0,392	10	M0449224
250	25x1,5	1,32	M8	284	24	298	0,427	10	M0449250
280	25x1,5	1,32	M8	314	24	328	0,466	10	M0449280
300	25x1,5	1,32	M8	336	24	348	0,499	10	M0449300
315	25x1,5	1,32	M8	351	24	363	0,520	10	M0449315
355	25x1,5	1,32	M8	391	24	432	0,563	10	M0449355
400	25x1,5	1,32	M8	436	24	477	0,631	10	M0449400
450	25x1,5	1,32	M8	486	24	527	0,698	10	M0449450
500	25x2,5	1,97	M8	538	26	578	1,102	1	M0449500
560	25x2,5	1,97	M8	598	26	638	1,222	1	M0449560
600	25x2,5	1,97	M8	635	26	678	1,300	1	M0449600
630	25x2,5	1,97	M8	671	26	710	1,364	1	M0449630

### Zonder aansluiting, zonder sluitschroeven

500*	25x2,5	1,97	voor M8	520	-	578	1,045	1	M04495000
560*	25x2,5	1,97	voor M8	580	-	638	1,167	1	M04495600
600*	25x2,5	1,97	voor M8	620	-	678	1,246	1	M04496000
630*	25x2,5	1,97	voor M8	652	-	710	1,309	1	M04496300

 Vanaf DN 224 zonder snelsluiting

## Luchtkanaalbeugel C-SR, met inlage



Luchtkanaalbeugel C-SR

### Uitvoering/montage:

Sluiting:	Snelsluiting
Uitvoering:	Tweedelig
Maat [DN]:	80 tot 1250
Aansluiting:	M8, M10
Geluiddemping:	Volgens DIN 4109

### Technische gegevens:

Materiaal:	Staal
Materiaalsoort:	1.0332
Oppervlak:	Sendzimir verzinkt
Inlage:	Rubber EPDM/ SBR
Temperatuurbestendigheid:	- 40 °C tot + 120 °C
Dikte:	5 mm

### Aansluiting: M8

Maat [DN]	Materiaal [mm]	Sluitschroef cilinderkop kruis	Max. toel. belasting [kN]	VPE [st]	Artikelnr.
80	25x1,5	M6x20	0,85	25	C-SR0080
100	25x1,5	M6x20	0,85	25	C-SR0100
125	25x1,5	M6x20	0,85	25	C-SR0125
140	25x1,5	M6x20	0,85	25	C-SR0140
150	25x1,5	M6x20	0,85	25	C-SR0150
160	25x1,5	M6x20	0,85	25	C-SR0160
180	25x1,5	M6x20	0,85	25	C-SR0180
200	25x1,5	M6x20	0,85	25	C-SR0200
224	25x1,5	M6x20	0,85	25	C-SR0224
250	25x1,5	M6x20	0,85	25	C-SR0250
280	25x1,5	M6x20	0,85	25	C-SR0280
300	25x1,5	M6x20	0,85	25	C-SR0300
315	25x1,5	M6x20	0,85	25	C-SR0315
355	25x1,5	M6x20	0,85	25	C-SR0355
400	25x1,5	M6x20	0,85	25	C-SR0400

### Aansluiting: M10

Maat [DN]	Materiaal [mm]	Tapbout DIN 933	Max. toel. belasting [kN]	VPE [st]	Artikelnr.
450	25x2,5	M10x30	4,00	5	C-SR0450
500	25x2,5	M10x30	4,00	5	C-SR0500
560	25x2,5	M10x30	4,00	5	C-SR0560
600	25x2,5	M10x30	4,00	5	C-SR0600
630	25x2,5	M10x30	4,00	5	C-SR0630
710	25x2,5	M10x30	4,00	5	C-SR0710
800	25x2,5	M10x30	4,00	5	C-SR0800
900	25x2,5	M10x30	4,00	5	C-SR0900
1000	25x2,5	M10x30	4,00	5	C-SR1000
1120	25x2,5	M10x30	4,00	5	C-SR1120
1250	25x2,5	M10x30	4,00	5	C-SR1250

## Luchtkanaalbeugel C-SB, zonder inlage



Luchtkanaalbeugel C-SB

### Uitvoering/montage:

Sluiting:	Snelsluiting
Uitvoering:	Tweedelig
Maat [DN]:	80 tot 1250
Aansluiting:	M8, M10

### Technische gegevens:

Materiaal:	Staal
Materiaalsoort:	1.0332
Oppervlak:	Sendzimir verzinkt

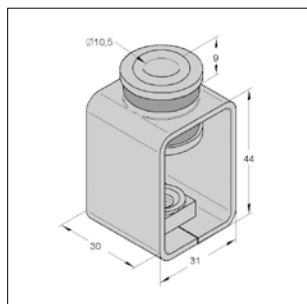
### Aansluiting: M8

Maat [DN]	Materiaal [mm]	Sluitschroef	Max. toel. belasting [kN]	VPE [st]	Artikelnr.
80	25x1,5	M6x20	0,85	25	C-SB0080
100	25x1,5	M6x20	0,85	25	C-SB0100
125	25x1,5	M6x20	0,85	25	C-SB0125
140	25x1,5	M6x20	0,85	25	C-SB0140
150	25x1,5	M6x20	0,85	25	C-SB0150
160	25x1,5	M6x20	0,85	25	C-SB0160
180	25x1,5	M6x20	0,85	25	C-SB0180
200	25x1,5	M6x20	0,85	25	C-SB0200
224	25x1,5	M6x20	0,85	25	C-SB0224
250	25x1,5	M6x20	0,85	25	C-SB0250
280	25x1,5	M6x20	0,85	25	C-SB0280
300	25x1,5	M6x20	0,85	25	C-SB0300
315	25x1,5	M6x20	0,85	25	C-SB0315
355	25x1,5	M6x20	0,85	25	C-SB0355
400	25x1,5	M6x20	0,85	25	C-SB0400

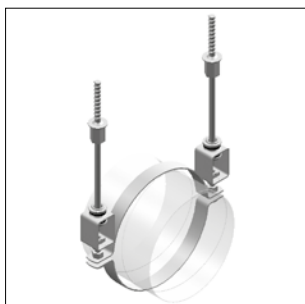
### Aansluiting: M10

450	25x2,5	M10x30	4,00	5	C-SB0450
500	25x2,5	M10x30	4,00	5	C-SB0500
560	25x2,5	M10x30	4,00	5	C-SB0560
600	25x2,5	M10x30	4,00	5	C-SB0600
630	25x2,5	M10x30	4,00	5	C-SB0630
710	25x2,5	M10x30	4,00	5	C-SB0710
800	25x2,5	M10x30	4,00	5	C-SB0800
900	25x2,5	M10x30	4,00	5	C-SB0900
1000	25x2,5	M10x30	4,00	5	C-SB1000
1120	25x2,5	M10x30	4,00	5	C-SB1120
1250	25x2,5	M10x30	4,00	5	C-SB1250

## Dempend element DHL



Dempend element DHL



Luchtkanaalbeugel met dempend element DHL (montagevoorbeeld)



### Uitvoering/montage:

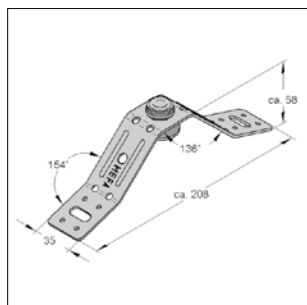
Aansluiting: M8, M10  
Geluiddemping: Volgens DIN 4109

### Technische gegevens:

Materiaal: Staal  
Materiaalsoort: S235  
Oppervlak: Galvanisch verzinkt  
Inlage: Rubber SBR  
Temperatuurbestendigheid: - 35 °C tot + 100 °C

Omschrijving	Aansluiting	Max. toel. belasting [kN]	Gewicht [kg/st]	VPE [st]	Artikelnr.
DHL dempend element	M8	1,0	0,089	50	M0783301
DHL dempend element	M10	1,0	0,095	50	M0783302

## Spiraalpijp ophangelement, geluiddempend



Spiraalpijp ophangelement



Spiraalpijp ophangelement met spiraalpijp (montagevoorbeeld)



### Uitvoering/montage:

Aansluiting: M8, M10  
Geluiddemping: Volgens DIN 4109

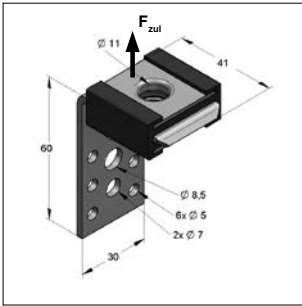
### Technische gegevens:

Materiaal: Staal  
Materiaalsoort: S235  
Oppervlak: Galvanisch verzinkt  
Inlage: Rubber SBR  
Temperatuurbestendigheid: - 35 °C tot + 100 °C

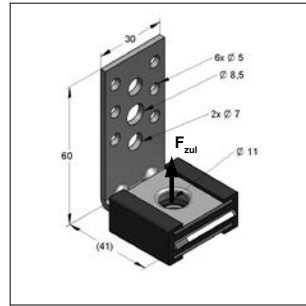
Omschrijving	Materiaal [mm]	Max. toel. belasting [kN]	Gewicht [kg/st]	VPE [st]	Artikelnr.
Spiraalpijp ophangelement	35 x 2,0	0,9	0,151	50	M9998349



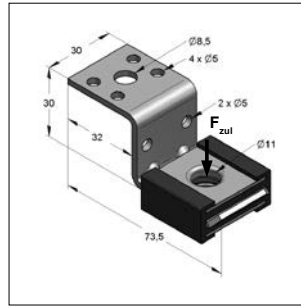
## Kanaalhouder met geluiddemping



L-kanaalhouder  
hangend gemonteerd



L-kanaalhouder  
staand gemonteerd



Z-kanaalhouder  
hangend gemonteerd



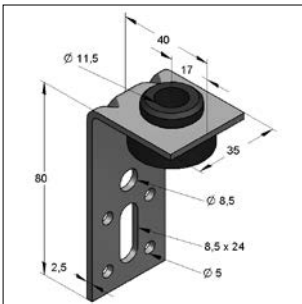
### Uitvoering/montage:

Toepassing: Voor de montage van luchtkanalen  
 Aansluiting: Aansluiting voor doorsteekmontage M8 / M10  
 Geluiddemping: Volgens DIN 4109

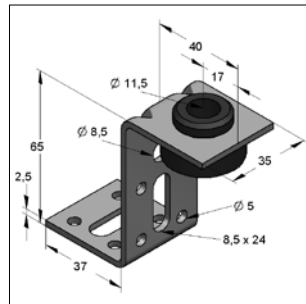
### Technische gegevens:

Materiaal: Staal  
 Materiaalsoort: DC01  
 Oppervlak: Galvanisch verzinkt  
 Inlage: Rubber EPDM  
 Temperatuurbestendigheid: - 35 °C tot + 100 °C

Omschrijving	Lengte [mm]	Hoogte [mm]	Dempend element	Materiaal [mm]	Max. toel. bel.		Gewicht [kg/st]	VPE [st]	Artikelnr.
					belasting hangend [kN]	belasting staand [kN]			
L-kanaalhouder	41,0	60,0	doorgestoken	30 x 2,5	0,7	0,5	0,079	50	M05900200
Z-kanaalhouder	73,5	30,0	doorgestoken	30 x 2,5	0,7	-	0,081	50	M05900280



L-kanaalhouder SD-LL



Z-kanaalhouder SD-ZL



### Uitvoering/montage:

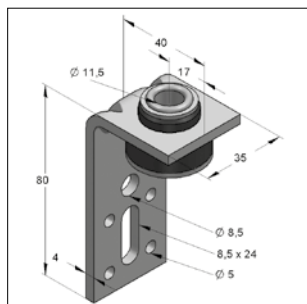
Toepassing: Voor het monteren van luchtkanalen  
 Aansluiting: Draad M8, M10  
 Geluiddemping: Volgens DIN 4109

### Technische gegevens:

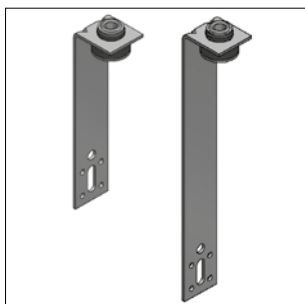
Materiaal: Staal  
 Materiaalsoort: S235  
 Oppervlak: Galvanisch verzinkt  
 Inlage: Rubber SBR  
 Temperatuurbestendigheid: - 35 °C tot + 100 °C

Omschrijving	Hoogte [mm]	Dempend element	Materiaal [mm]	Max. toel. belasting [kN]	Gewicht [kg/st]	VPE [st]	Artikelnr.
Z-kanaalhouder SD-ZL	65	doorgestoken	35 x 2,5	0,3	0,093	50	M0590027

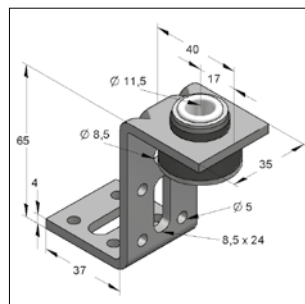
## Kanaalhouder met geluiddemping



L-kanaalhouder SD-LSN 80



L-kanaalhouder SD-LLN 165  
L-kanaalhouder SD-LLN 255



Z-kanaalhouder SD-ZSN



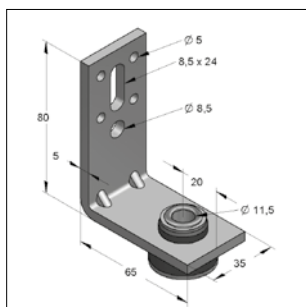
### Uitvoering/montage:

Toepassing: Voor het monteren van luchtkanalen  
Aansluiting: Draad M8, M10  
Geluiddemping: Volgens DIN 4109

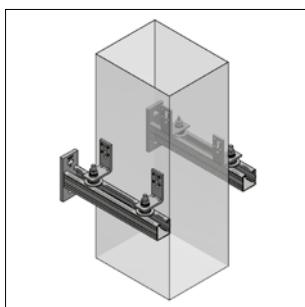
### Technische gegevens:

Materiaal: Staal  
Materiaalsoort: S235  
Oppervlak: Galvanisch verzinkt  
Inlage: Rubber SBR  
Temperatuurbestendigheid: - 35 °C tot + 100 °C

Omschrijving	Lengte [mm]	Dempend element	Materiaal [mm]	Max. toel. belasting [kN]	Gewicht [kg/st]	VPE [st]	Artikelnr.
L-kanaalhouder SD-LSN	80	geborgd	35 x 4,0	1,8	0,135	50	M0590011
L-kanaalhouder SD-LLN	165	geborgd	35 x 2,5	0,9	0,135	50	M9998373
L-kanaalhouder SD-LLN	255	geborgd	35 x 2,5	0,9	0,188	50	M9998372
Z-kanaalhouder SD-ZSN	65	geborgd	35 x 4,0	1,8	0,133	50	M9998370



Kanaalhouder SD-LSK



Luchtkanaal met kanaalhouder  
(montagevoorbeeld)



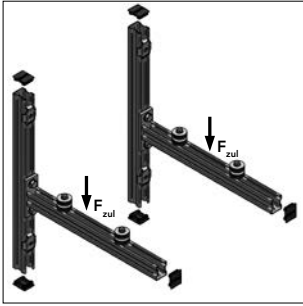
### Toelichting:

De kanaalhouder type SD-LSK is speciaal geschikt voor stijgleidingen. Bij gebruik van 4 stuks per bevestigingsvlak kan een maximale belasting van 3,2 kN gehaald worden.

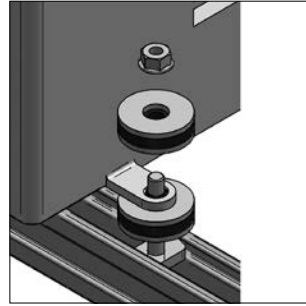
Omschrijving	Hoogte [mm]	Dempend element	Materiaal [mm]	Max. toel. belasting [kN]	Gewicht [kg/st]	VPE [st]	Artikelnr.
SD-LSK voor stijgleidingen	80	geborgd	35 x 5,0	0,8	0,169	50	M9998376



## ■ Consoleset, met geluiddemping



Consoleset met geluiddemping



(montagevoorbeeld)



### Uitvoering/montage:

Toepassing: Voor het bevestigen van  
 klimaat- en lucht aggregaten  
 Geluiddemping: Volgens DIN 4109

### Leveringsomvang:

2 x STEX consoles 35/42/1,5  
 4 x Dempingselementen  
 2 x Lengtes 525mm 35/42 rail  
 4 x Uni-ringen  
 6 x Einddoppen 35/42  
 4 x Schuifmoeren  
 4 x Onderlegringen  
 4 x Bouten

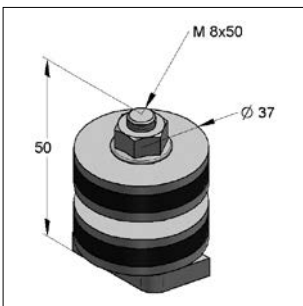
### Technische gegevens:

Materiaal: Staal  
 Materiaalsoort: S235  
 Oppervlak: Galvanisch verzinkt  
 Inlage: Rubber SBR  
 Temperatuurbestendigheid: - 35 °C tot + 100 °C

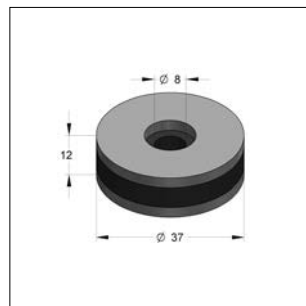
**Toelichting:** \* maximaal toelaatbare belasting per console

Omschrijving	Lengte [mm]	Max. toel. belasting* Fzul [kN]	Max. toel. gezamenlijke belasting [kN]	C-profiel	Gewicht [kg/st]	VPE [st]	Artikelnr.
<b>Consoleset 2</b>	525	1,19	2,38	35/42	5,00	1	M0813500526
<b>Consoleset 3</b>	600	1,04	2,08	35/42	5,248	1	M0813500600

## ■ Dempingselement



Dempingselement met hamerkopbout



Dempingselement



### Uitvoering/montage:

Toepassing: Dempingselement voor directe montage op consoles en montagerail  
 voor geluidontkoppelde bevestigingen.  
 Geluiddemping: Volgens DIN 4109

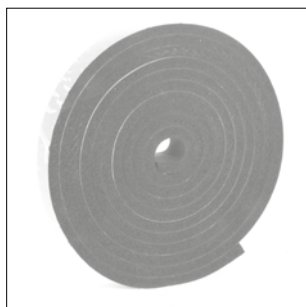
### Technische gegevens:

Materiaal: Staal  
 Materiaalsoort: S235  
 Oppervlak: Galvanisch verzinkt  
 Inlage: Rubber SBR  
 Shore-hardheid (DIN 53505): 60 ± 5° shore  
 Temperatuurbestendigheid: - 35 °C tot + 100 °C

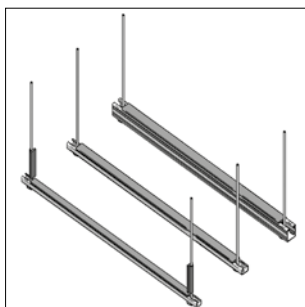
Omschrijving	Voor C-profiel	Hamerkopbout	Max. toel. bel. [kN]	Gewicht [kg/st]	VPE [st]	Artikelnr.
<b>Dempingselement 35</b>	35/21, 36/40, STEX 35	M8x50 - 38x17	1,3	0,152	1	M0783395
<b>Dempingselement 45</b>	45/26, 45/45, 45/60, 45/75	M8x50 - 40x22	1,3	0,169	1	M0783396
<b>Dempingselement, enkel</b>				0,052	1	M07833908



## Geluiddemping LK zelfklevend



Geluiddemping LK



Luchtkanaal ophangelement met geluiddemping (montagevoorbeeld)



### Uitvoering/montage:

Toepassing: Geluiddemping van ophangingen voor luchtkanalen  
 Geluiddemping: Volgens DIN 4109  
 Bouwstofklasse volgens DIN 4102: B2  
 ÖNORM 8 3800/T1: B1

### Technische gegevens:

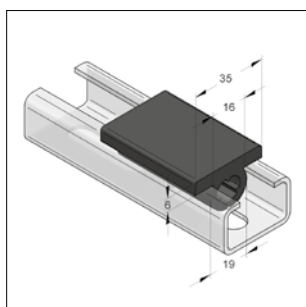
Materiaal: Gesloten celstructuur, synthetisch rubber  
 Temperatuurbestendigheid: - 40 °C tot + 105 °C  
 Warmtegeleiding volgens DIN 52613: 0,040 W/mk (+ 40 °C middentemp.)

### Omschrijving

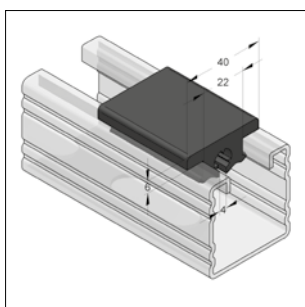
Geluiddemping LK 25 x 13 mm  
 Geluiddemping LK 35 x 13 mm  
 Geluiddemping LK 45 x 13 mm

VPE [rol/m]	Artikelnr.
7	M7250025
7	M7250035
7	M7250045

## Rubber profiel KG



Rubber profiel 35



Rubber profiel 45



### Uitvoering/montage:

Aansluiting: Passend voor draadeind M8, M10  
 Geluiddemping: Volgens DIN 4109

### Technische gegevens:

Materiaal: Rubber TPE  
 Temperatuurbestendigheid: - 35 °C tot + 100 °C

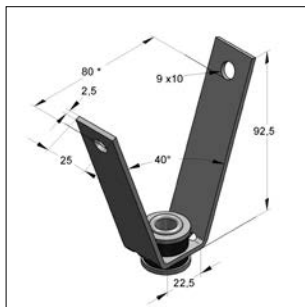
Omschrijving	Voor draadeind	Afmeting l x b [m x mm]	Gewicht [kg/m]	VPE [m/rol]	Artikelnr.
Rubber profiel KG 35	M8/M10	20 x 35	0,165	1	M7100035
Rubber profiel KG 45	M8/M10	10 x 40	0,224	1	M710004501
Stex-Rubber profiel	M8	20 x 35	0,302	1	M1272019
Stex-Rubber profiel, op lengte van 50 mm	M8	20 x 35	0,016	50 st	M1272020

Gebruikstabel montagerail zie volgende pagina

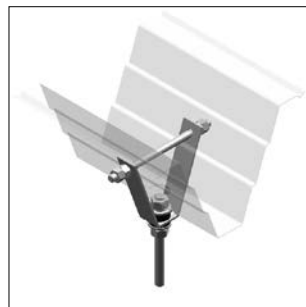
## ■ Gebruikstabel montagerail: Rubber profiel - geluiddemping

Montagerail	Railrubber		Stextrail rubber	Geluiddemping	
	KG 35	KG 45		LK 35x13	LK 45x13
<b>Stex 35</b>			●	●	
<b>35/21</b>	●			●	
<b>45/26</b>		●			●
<b>45/45</b>		●			●
<b>45/52</b>		●			●
<b>45/60</b>		●			●
<b>45/75</b>		●			●
<b>45/90</b>		●			●
<b>45/120</b>		●			●
<b>45/150</b>		●			●
<b>RVS</b>					
<b>45/40</b>			●		●
<b>45/80</b>			●		●

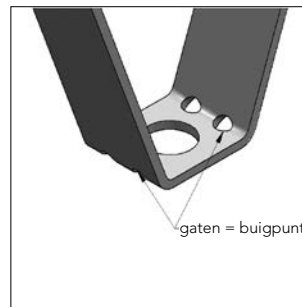
## ■ Dakplaatophangelement met geluiddemping



Dakplaat ophangelement met geluiddemping



Dakplaat ophangelement (montagevoorbeeld)



Kan uitgebogen worden tot circa 120 mm



### Uitvoering/montage:

Aansluiting: Geschikt voor draadeinden M8, M10  
 Geluiddemping: Volgens DIN 4109

### Technische gegevens:

Materiaal: Staal  
 Materiaalsoort: S235/DD11  
 Oppervlak: Galvanisch verzinkt  
 Inlage: Rubber SBR  
 Temperatuurbestendigheid: - 35 °C tot + 100 °C  
 Dikte: 6 mm

### Omschrijving

Dakplaat ophangelement LL A

Max. toel. belasting [kN]

0,8

Gewicht [kg/st]

0,123

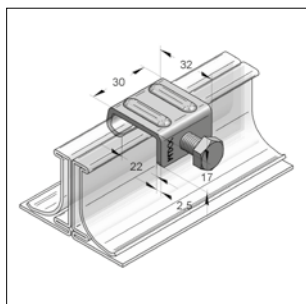
VPE [st]

100

Artikelnr.

M0783840

## Kanaalklem



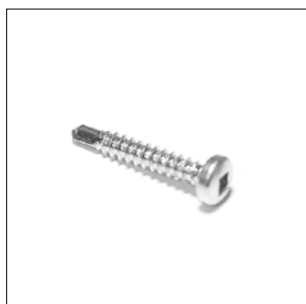
Kanaalklem

### Technische gegevens:

Materiaal: Staal  
 Materiaalsoort: S235  
 Oppervlak: Galvanisch verzinkt

Omschrijving	Aandraaimoment	Gewicht	VPE	Artikelnr.
	[Nm]	[kg/st]	[st]	
Kanaalklem	40	0,048	50	M0593001

## Zelfborende schroeven DIN7504 K



Zelfborende schroef  
 Square drive

### Technische gegevens:

Materiaal: Staal  
 Oppervlak: Galvanisch verzinkt  
 Overige maten op aanvraag leverbaar

Afmeting d x l [mm]	Aansluiting	Omschrijving	VPE [st]	Artikelnr.
4,2 x 13	SW 7 mm	Zeskant	200	21074
4,2 x 16	SW 7 mm	Zeskant	200	21075
4,2 x 19	SW 7 mm	Zeskant	200	21076
4,8 x 19	SW 8 mm	Zeskant	200	21080
5,5 x 25	SW 8 mm	Zeskant	100	21084
6,3 x 25	SW 10 mm	Zeskant	100	21091
6,3 x 38	SW 10 mm	Zeskant	100	21093
4,2 x 13	Pozidriv 2	Panhead	200	21026
4,2 x 19	Pozidriv 2	Panhead	200	21018
4,2 x 13	Vierkant nr. 2	Square drive incl. bit	1000	SCR4213
4,2 x 19	Vierkant nr. 2	Square drive incl. bit	1000	SCR4219
4,2 x 25	Vierkant nr. 2	Square drive incl. bit	1000	SCR4225

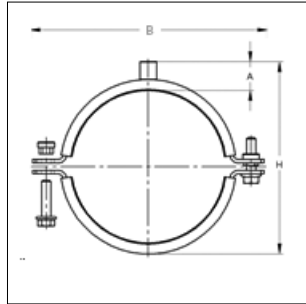




# BEUGELS GESCHIKT VOOR INDUSTRIE EN SCHEEPVAART



## Luchtkanaalbeugel met inlage



### Technische gegevens:

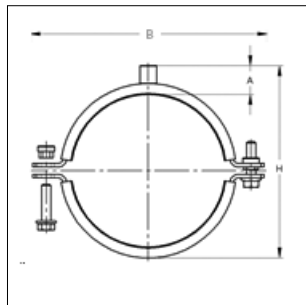
Materiaal: Staal verzinkt  
 Inlage: Vlamvertragend rubber volgens DIN 5510-2  
 Classificatie: S4/SR-2/ST2

Lloyd's certificaat  
 Approval certificate DNV-GL-Det Norske Veritas

### Model 114

Bereik [mm]	[DN]	M	d [mm]	b [mm]	s [mm]	L [mm]	A [mm]	H [mm]	B [mm]	Artikelnr.
80,0	80	M10	8,5x12	30	2	25	15	106,9	144,9	DP0099
100,9	100	M10	8,5x12	30	2	25	15	126,9	164,9	DP0100
125,9	125	M10	8,5x12	30	2	25	15	151,9	189,9	DP0101
132,0	100 (isolatiebuis)	M10	8,5x12	30	2	25	15	158	196	DP0110
158,0	125 (isolatiebuis)	M10	8,5x12	30	2	25	15	184	222	DP0111
161,0	160	M10	8,5x12	30	2	25	15	187	225	DP0102
192,0	160 (isolatiebuis)	M10	8,5x12	30	2	25	15	218	256	DP0112
201,0	200	M10	8,5x12	30	2	25	15	227	265	DP0103
225,0	225	M10	8,5x12	30	2	25	15	251	289	DP0104
232,0	200 (isolatiebuis)	M10	8,5x12	30	2	25	15	258	296	DP0113
251,0	250	M10	8,5x12	30	2	25	15	277	315	DP0105
260,0	225 (isolatiebuis)	M10	8,5x12	30	2	25	15	286	324	DP0114
280,0	250 (isolatiebuis)	M10	8,5x12	30	2	25	15	306	344	DP0115
315,0	315	M10	8,5x12	30	2	25	15	341	379	DP0106
400,0	400	M10	8,5x12	30	2	25	15	426	464	DP0107

## Luchtkanaalbeugel zonder inlage



### Uitvoering/montage:

Materiaal: Staal verzinkt

Lloyd's certificaat  
 Approval certificate DNV-GL-Det Norske Veritas

### Model 114

Bereik [mm]	[DN]	M	d [mm]	b [mm]	s [mm]	L [mm]	A [mm]	H [mm]	B [mm]	Artikelnr.
80,0	80	M10	8,5x12	30	2	25	10	92,9	134,9	DP0199
100,9	100	M10	8,5x12	30	2	25	10	112,9	154,9	DP0200
125,9	125	M10	8,5x12	30	2	25	10	137,9	179,9	DP0201
132,0	100 (isolatiebuis)	M10	8,5x12	30	2	25	10	144	186	DP0210
158,0	125 (isolatiebuis)	M10	8,5x12	30	2	25	10	170	212	DP0211
161,0	160	M10	8,5x12	30	2	25	10	173	215	DP0202
192,0	160 (isolatiebuis)	M10	8,5x12	30	2	25	10	204	246	DP0212
201,0	200	M10	8,5x12	30	2	25	10	213	255	DP0203
225,0	225	M10	8,5x12	30	2	25	10	237	279,2	DP0204
232,0	200 (isolatiebuis)	M10	8,5x12	30	2	25	10	244	286	DP0213
251,0	250	M10	8,5x12	30	2	25	10	263	305	DP0205
260,0	225 (isolatiebuis)	M10	8,5x12	30	2	25	10	272	314	DP0214
280,0	250 (isolatiebuis)	M10	8,5x12	30	2	25	10	292	334	DP0215
315,0	315	M10	8,5x12	30	2	25	10	327	369	DP0206
400,0	400	M10	8,5x12	30	2	25	10	412	454	DP0207