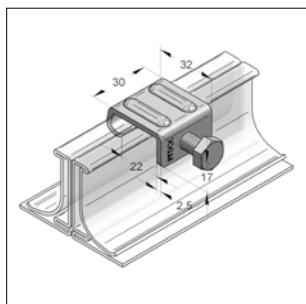


Kanaalklem



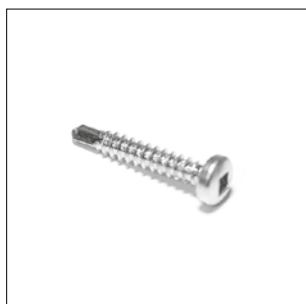
Kanaalklem

Technische gegevens:

Materiaal	Staal
Materiaalsoort:	S235
Oppervlak:	Galvanisch verzinkt

Omschrijving	Aandraaimoment	Gewicht	VPE	Artikelnr.
	[Nm]	[kg/st]	[st]	
Kanaalklem	40	0,048	50	M0593001

Zelfborende schroeven DIN7504 K

Zelfborende schroef
Square drive

Technische gegevens:

Materiaal:	Staal
Oppervlak:	Galvanisch verzinkt
	Overige maten op aanvraag leverbaar

Afmeting d x l [mm]	Aansluiting	Omschrijving	VPE [st]	Artikelnr.
4,2 x 13	SW 7 mm	Zeskant	200	21074
4,2 x 16	SW 7 mm	Zeskant	200	21075
4,2 x 19	SW 7 mm	Zeskant	200	21076
4,8 x 19	SW 8 mm	Zeskant	200	21080
5,5 x 25	SW 8 mm	Zeskant	100	21084
6,3 x 25	SW 10 mm	Zeskant	100	21091
6,3 x 38	SW 10 mm	Zeskant	100	21093
4,2 x 13	Pozidriv 2	Panhead	200	21026
4,2 x 19	Pozidriv 2	Panhead	200	21018
4,2 x 13	Vierkant nr. 2	Square drive incl. bit	1000	SCR4213
4,2 x 19	Vierkant nr. 2	Square drive incl. bit	1000	SCR4219
4,2 x 25	Vierkant nr. 2	Square drive incl. bit	1000	SCR4225

