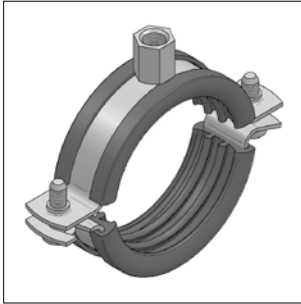
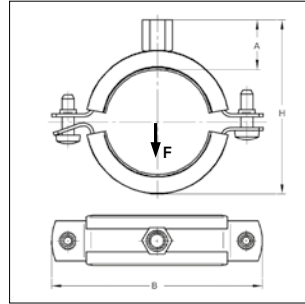


Trabant beugel RVS met inlage



Trabant beugel RVS



Uitvoering/montage:

Sluiting: Haaksluiting
 Uitvoering: Tweedelig
 Buiten-Ø pijp: 12 tot 168 mm
 Aansluiting: M8/M10, M10/M12
 Geluiddemping: Volgens DIN 4109

Technische gegevens:

Materiaal: RVS
 Materiaalsoort: A4
 Inlage: Rubber TPE
 Temperatuurbestendigheid: - 35 °C tot + 100 °C
 Dikte: 4,5 mm

Aansluiting: M8/10

A4

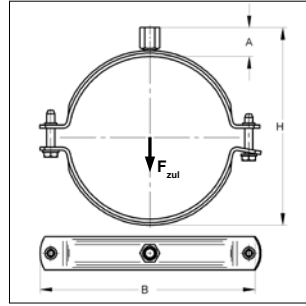
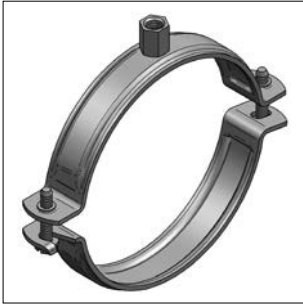
Bereik	Materiaal	Sluitschroef	Max.toel.bel. F	H (min-max)	A	B	Gewicht	VPE	Artikelnr.	
[mm]	["]	[mm]	[kN]	[mm]	[mm]	[mm]	[kg/st]	[st]		
12 - 15		20x1,0	M6	0,40	40-43	22	59	0,051	100	M051003015
16 - 20	3/8	20x1,0	M6	0,40	43-48	22	64	0,054	100	M051003020
21 - 25	1/2	20x1,0	M6	0,40	48-53	22	69	0,059	100	M051003025
26 - 30	3/4	20x1,0	M6	0,40	53-58	22	74	0,063	100	M051003030
32 - 37	1	20x1,0	M6	0,40	60-65	22	81	0,068	100	M051003037
42 - 46	1 1/4	20x1,5	M6	0,60	71-75	22,5	92	0,096	50	M051003046
48 - 52	1 1/2	20x1,5	M6	0,60	76-81	22,5	98	0,103	50	M051003052
54 - 58		20x1,5	M6	0,60	82-87	22,5	104	0,110	50	M051003058
60 - 65	2	20x1,5	M6	0,60	88-94	22,5	111	0,117	50	M051003065
70 - 76		25x1,5	M6	0,70	99-105	22,5	121	0,151	50	M051003076
85 - 90	3	25x2,0	M6	1,00	116-121	23,5	138	0,206	50	M051003090

Aansluiting: M10/M12

A4

98 - 102		25x2,5	M6	2,50	132-136	27	154	0,264	50	M051003102
108 - 114	4	25x2,5	M6	2,50	142-148	27	166	0,289	50	M051003114
132 - 136		25x2,5	M6	2,50	168-172	27	188	0,347	25	M051003136
137 - 141	5	25x2,5	M6	2,50	173-177	27	193	0,356	25	M051003141
159 - 163		25x2,5	M6	2,50	195-199	27	215	0,401	25	M051003163
164 - 168	6	25x2,5	M6	2,50	200-204	27	220	0,416	25	M051003168

■ Trabant beugel RVS



Trabant beugel RVS

Uitvoering/montage:

Sluiting: Haaksluiting
 Uitvoering: Tweedelig
 Buiten-Ø pijp: 21 tot 171 mm
 Aansluiting: M8/M10, M10/M12

Technische gegevens:

Materiaal: RVS
 Materiaalsoort: A4

Aansluiting: M8/10

A4

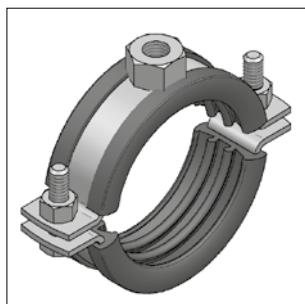
Bereik	Materiaal	Sluitschroef	Max.toel.bel. F	H (min-max)	A	B	Gewicht	VPE	Artikelnr.	
[mm]	["]	[mm]	[kN]	[mm]	[mm]	[mm]	[kg/st]	[st]		
21 - 24	½	20x1,0	M6	0,40	40-43	17,5	59	0,045	100	M051005024
25 - 29	¾	20x1,0	M6	0,40	44-48	17,5	64	0,047	100	M051005029
30 - 34	1	20x1,0	M6	0,40	49-53	17,5	69	0,050	100	M051005034
35 - 39		20x1,0	M6	0,40	54-58	17,5	74	0,053	100	M051005039
41 - 48	1¼	20x1,0	M6	0,40	60-67	17,5	81	0,055	100	M051005048
51 - 55	1½	20x1,5	M6	0,60	71-75	18	92	0,080	50	M051005055
57 - 61	2	20x1,5	M6	0,60	77-81	18	98	0,086	50	M051005061
63 - 67		20x1,5	M6	0,60	83-87	18	104	0,090	50	M051005067
69 - 74		20x1,5	M6	0,60	89-94	18	111	0,095	50	M051005074
76 - 85	2½	25x1,5	M6	0,70	99-105	18	121	0,122	50	M051005085
84 - 90	3	25x1,5	M6	0,70	104-110	18	126	0,126	50	M051005090

Aansluiting: M10/M12

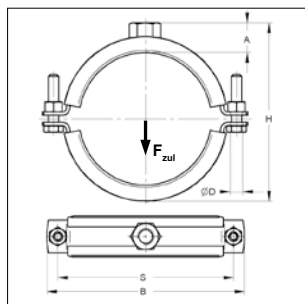
A4

106 - 110		25x2,5	M6	2,50	132-136	22,5	154	0,225	50	M051005110
114 - 122	4	25x2,5	M6	2,50	140-148	22,5	166	0,246	50	M051005122
129 - 133		25x2,5	M6	2,50	156-160	22,5	177	0,276	25	M051005133
139 - 144	5	25x2,5	M6	2,50	166-171	22,5	188	0,294	25	M051005144
167 - 171		25x2,5	M6	2,50	194-198	22,5	215	0,337	25	M051005171

RVS beugel met inlage



RVS beugel

**Levertijd:**

5 werkdagen, af fabriek

Andere maatvoeringen op aanvraag leverbaar**Uitvoering/montage:**

Sluiting: Schroefsluiting
 Uitvoering: Tweedelig
 Buiten-Ø pijp: 15 tot 410 mm
 Aansluiting: M8, M10, M12, M16, zonder aansluiting
 Geluiddemping: volgens DIN 4109

Technische gegevens:

Materiaal: RVS
 Materiaalsoort: A2, A4
 Inlage: Rubber TPE
 Temperatuurbestendigheid: - 35 °C tot + 100 °C
 Dikte inlaag:
 Beugel tot Ø 45 mm: 3,5 mm
 Beugel vanaf Ø 47 mm: 6,0 mm

Aansluiting: M8

Afmeting [mm]	Afmeting ["]	Materiaal [mm]	Sluit- schroef	Max.toel.bel. F [kN]	H [mm]	A [mm]	B [mm]	S [mm]	D [mm]	Gewicht [kg/st]	VPE [st]	A2	A4
												Artikelnr.	Artikelnr.
15 - 20	¾	20x1,5	M6	0,75	31-35	11	56	43	6,5	0,060	50	M0468174	M0498174
21 - 25	½	20x1,5	M6	0,75	36-40	11	61	48	6,5	0,064	50	M0468175	M0498175
26 - 30	¾	20x1,5	M6	0,75	41-45	11	66	53	6,5	0,069	50	M0468176	M0498176
31 - 34	1	20x1,5	M6	0,75	46-50	11	72	59	6,5	0,072	50	M0468177	M0498177
35 - 40		20x1,5	M6	0,75	51-56	11	78	65	6,5	0,077	50	M0468178	M0498178
41 - 45	1¼	20x1,5	M6	0,75	58-65	11	86	73	6,5	0,084	50	M0468179	M0498179

Aansluiting: M10

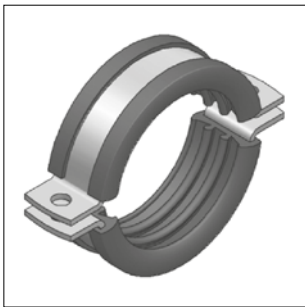
Afmeting [mm]	Afmeting ["]	Materiaal [mm]	Sluit- schroef	Max.toel.bel. F [kN]	H [mm]	A [mm]	B [mm]	S [mm]	D [mm]	Gewicht [kg/st]	VPE [st]	A2	A4
												Artikelnr.	Artikelnr.
47 - 52	1½	20x2	M6	0,95	69-74	16	96	82	6,5	0,126	50	M0468210	M0498210
53 - 57		20x2	M6	0,95	75-79	16	101	88	6,5	0,134	50	M0468211	M0498211
58 - 64	2	20x2	M6	0,95	80-86	16	108	94	6,5	0,144	50	M0468212	M0498212
65 - 70		20x2	M6	0,95	87-92	16	114	101	6,5	0,152	50	M0468213	M0498213
72 - 80	2½	20x2	M6	0,95	94-102	16	123	110	6,5	0,162	50	M0468214	M0498214
82 - 90	3	20x2	M6	0,95	104-112	16	134	120	6,5	0,175	50	M0468215	M0498215
93 - 100		20x2	M6	0,95	115-122	16	144	130	6,5	0,189	50	M0468216	M0498216
102 - 107		20x2	M6	0,95	124-129	16	152	138	6,5	0,199	50	M0468217	M0498217
108 - 116	4	20x2	M6	0,95	130-138	16	160	147	6,5	0,210	50	M0468218	M0498218

Aansluiting: M12

Afmeting [mm]	Afmeting ["]	Materiaal [mm]	Sluit- schroef	Max.toel.bel. F [kN]	H [mm]	A [mm]	B [mm]	S [mm]	D [mm]	Gewicht [kg/st]	VPE [st]	A2	A4
												Artikelnr.	Artikelnr.
102 - 107		25x3	M8	1,75	129-134	20	171	150	9	0,368	50	M0460317	M0490317
108 - 116	4	25x3	M8	1,75	135-143	20	179	158	9	0,383	50	M0460318	M0490318
119 - 127		25x3	M8	1,75	146-154	20	190	169	9	0,408	50	M0466319	M0496319
128 - 132		25x3	M8	1,75	155-159	20	197	176	9	0,425	50	M0466320	M0496320
133 - 141	5	25x3	M8	1,75	160-168	20	205	184	9	0,438	50	M0466321	M0496321
142 - 149		25x3	M8	1,75	169-176	20	213	192	9	0,459	50	M0466322	M0496322
150 - 158		25x3	M8	1,75	177-185	20	222	201	9	0,476	50	M0466323	M0496323
159 - 163		25x3	M8	1,75	186-190	20	228	207	9	0,499	50	M0466324	M0496324
164 - 168	6	25x3	M8	1,75	191-195	20	233	212	9	0,504	50	M04663242	M0496325

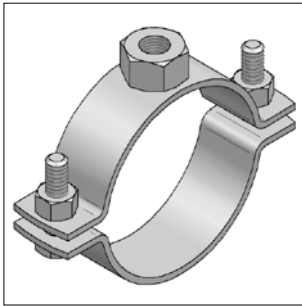
RVS beugel met inlage

Aansluiting: M16												A2	A4
Afmeting [mm]	["]	Materiaal [mm]	Sluit- schroef	Max.toel.bel. F [kN]	H [mm]	A [mm]	B [mm]	S [mm]	D [mm]	Gewicht [kg/st]	VPE [st]	Artikelnr.	Artikelnr.
174 - 182		35x4	M10	4	204-212	24	265	236	11	1,015	1	M0462426	M0490426
192 - 200		35x4	M10	4	222-230	24	285	255	11	1,087	1	M0462428	M0490428
201 - 205		35x4	M10	4	231-235	24	290	261	11	1,123	1	M0462429	M0490429
206 - 214		35x4	M10	4	236-244	24	298	269	11	1,142	1	M0462430	M0490430
215 - 225	8	35x4	M10	4	255-265	24	309	280	11	1,177	1	M0462431	M0490431
241 - 248		35x4	M10	4	281-288	24	332	303	11	1,289	1	M0462434	M0492434
250 - 257		35x4	M10	4	280-287	24	341	312	11	1,322	1	M0462435	M0492435
272 - 277	10	35x4	M10	4	302-307	24	362	333	11	1,408	1	M0462438	M0492438

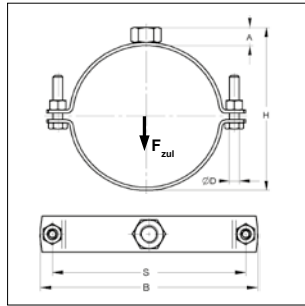


Zonder aansluiting en sluitschroeven												A2	A4
Afmeting [mm]	["]	Materiaal [mm]	Sluit- schroef	Max.toel.bel. F [kN]	H [mm]	A [mm]	B [mm]	S [mm]	D [mm]	Gewicht [kg/st]	VPE [st]	Artikelnr.	Artikelnr.
321 - 325	12	50x5	-	9	341-345	-	414	382	17	2,510	1	M0464046	M0494046
351 - 360	14	50x5	-	9	371-380	-	448	416	17	2,713	1	M0464051	M0494051
361 - 370		50x5	-	9	389-390	-	458	426	17	2,797	1	M0464052	M0494052
401 - 410	16	50x5	-	9	421-430	-	498	466	17	3,051	1	M0464056	M0494056

RVS beugel



RVS beugel

**Levertijd:**

5 werkdagen, af fabriek

Andere maten op aanvraag leverbaar

Uitvoering/montage:

Sluiting: Schroefsluiting
 Uitvoering: Tweedelig
 Buiten-Ø pijp: 15 tot 410 mm
 Aansluiting: M8, M10, M12, M16, zonder aansluiting

Technische gegevens:

Materiaal: RVS
 Materiaalsoort: A2, A4

Aansluiting: M8

Afmeting [mm]	["]	Materiaal [mm]	Sluit- schroef	Max.toel.bel. F [kN]	H [mm]	A [mm]	B [mm]	S [mm]	D [mm]	Gewicht [kg/st]	VPE [st]	A2	A4
												Artikelnr.	Artikelnr.
15 - 20	¾	20x1,5	M6	0,80	25-30	8	49	36	6,5	0,051	50	M0469175	M0499175
21 - 25	½	20x1,5	M6	0,80	31-35	8	56	43	6,5	0,054	50	M0469176	M0499176
26 - 30	¾	20x1,5	M6	0,80	36-40	8	61	48	6,5	0,058	50	M0469177	M0499177
31 - 35	1	20x1,5	M6	0,80	41-45	8	66	53	6,5	0,060	50	M0469178	M0499178
36 - 40		20x1,5	M6	0,80	46-50	8	72	59	6,5	0,064	50	M0469171	M0499171
41 - 46	1¼	20x1,5	M6	0,80	51-56	8	78	65	6,5	0,068	50	M0469170	M0499179

Aansluiting: M10

Afmeting [mm]	["]	Materiaal [mm]	Sluit- schroef	Max.toel.bel. F [kN]	H [mm]	A [mm]	B [mm]	S [mm]	D [mm]	Gewicht [kg/st]	VPE [st]	A2	A4
												Artikelnr.	Artikelnr.
48 - 55	1½	20x2	M6	1,50	60-67	10	87	74	6,5	0,097	50	M0469210	M0499210
57 - 62	2	20x2	M6	1,50	69-74	10	96	82	6,5	0,103	50	M0469212	M0499212
63 - 67		20x2	M6	1,50	75-79	10	101	88	6,5	0,110	50	M0469211	M0499211
68 - 74		20x2	M6	1,50	80-86	10	108	94	6,5	0,115	50	M0469213	M0499213
75 - 80	2½	20x2	M6	1,50	87-92	10	114	101	6,5	0,118	50	M0469214	M0499214
82 - 90	3	20x2	M6	1,50	94-102	10	113	110	6,5	0,127	50	M0469215	M0499215
92 - 100		20x2	M6	1,50	104-112	10	134	120	6,5	0,135	50	M0469216	M0499216
103 - 110		20x2	M6	1,50	115-122	10	144	131	6,5	0,144	50	M0469217	M0499217
112 - 117	4	20x2	M6	1,50	124-129	10	152	138	6,5	0,151	50	M0469218	M0499218

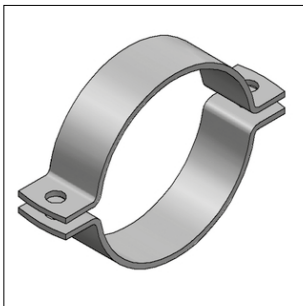
Aansluiting: M12

Afmeting [mm]	["]	Materiaal [mm]	Sluit- schroef	Max.toel.bel. F [kN]	H [mm]	A [mm]	B [mm]	S [mm]	D [mm]	Gewicht [kg/st]	VPE [st]	A2	A4
												Artikelnr.	Artikelnr.
103 - 110		25x3	M8	3,20	120-127	14	163	142	9	0,295	50	M0461317	M0491317
112 - 117	4	25x3	M8	3,20	129-134	14	171	150	9	0,313	50	M0461318	M0491318
118 - 126		25x3	M8	3,20	135-143	14	179	158	9	0,321	50	M0467319	M0497319
129 - 137		25x3	M8	3,20	146-154	14	190	169	9	0,339	50	M0467320	M0497320
138 - 142	5	25x3	M8	3,20	155-159	14	197	176	9	0,356	50	M0467321	M0497321
143 - 151		25x3	M8	3,20	160-168	14	205	184	9	0,367	50	M0467322	M0497322
152 - 159		25x3	M8	3,20	169-176	14	213	192	9	0,379	50	M0467323	M0497323
160 - 168	6	25x3	M8	3,20	177-185	14	222	201	9	0,397	50	M0467324	M0497324



RVS beugel

Aansluiting: M16											A2	A4	
Afmeting [mm]	["]	Materiaal [mm]	Sluit- schroef	Max.toel.bel. F [kN]	H [mm]	A [mm]	B [mm]	S [mm]	D [mm]	Gewicht [kg/st]	VPE [st]	Artikelnr.	Artikelnr.
169 - 173		35x4	M10	7,20	192-196	19	247	218	11	0,815	1	M04634251	M04934251
174 - 178		35x4	M10	7,20	197-201	19	252	223	11	0,831	1	M04634252	M04934252
193 - 200		35x4	M10	7,20	216-223	19	274	245	11	0,905	1	M0463428	M0493428
202 - 210		35x4	M10	7,20	225-233	19	284	255	11	0,933	1	M0463429	M0493429
211 - 215		35x4	M10	7,20	234-238	19	290	261	11	0,955	1	M0463430	M0493430
216 - 224	8	35x4	M10	7,20	239-247	19	298	269	11	0,972	1	M0463431	M0493431
244 - 250		35x4	M10	7,20	267-273	19	324	295	11	1,068	1	M0463434	M0493434
251 - 258		35x4	M10	7,20	274-281	19	332	303	11	1,093	1	M0463435	M0493435
272 - 280	10	35x4	M10	7,20	295-303	19	354	325	11	1,160	1	M0463438	M0493438



Zonder aansluiting en sluitschroeven											A2	A4	
Afmeting [mm]	["]	Materiaal [mm]	Sluit- schroef	Max.toel.bel. F [kN]	H [mm]	A [mm]	B [mm]	S [mm]	D [mm]	Gewicht [kg/st]	VPE [st]	Artikelnr.	Artikelnr.
321 - 325	12	50x5	-	13	331-335	-	404	372	17	2,100	1	M0465046	M0495046
356 - 360	14	50x5	-	13	366-370	-	439	407	17	2,300	1	M0465051	M0495051
361 - 370		50x5	-	13	371-380	-	448	416	17	2,327	1	M0465052	M0495052
401 - 410	16	50x5	-	13	411-420	-	488	456	17	2,556	1	M0465056	M0495056

■ UBR Universele RVS beugel



UBR universele RVS beugel

Universele beugel voor bevestiging van kunststof buis.
Kan zowel horizontaal als verticaal toegepast worden.
Voor glijdende of klemmende bevestiging.
Naar buitengerichte profilering voorkomt beschadiging van de buis.

Uitvoering/montage:

Sluiting: Snelsluiting
Uitvoering: Tweedelig
Buiten-Ø pijp: 32 tot 315 mm
Aansluiting: Moer M8, hoogte 8 mm, projectiegelast
Sluitschroeven: M6x20, cilinderkop kruis (DIN7985) RVS A2

Technische gegevens:

Materiaal: RVS
Materiaalsoort: A4

Aansluiting: M8

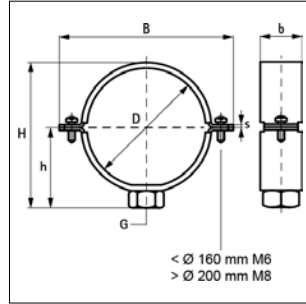
A4

Bereik [mm]	Breedte x dikte [mm]	Veilige belasting [N]	Sluitschroef	VPE [st]	Artikelnr.
32	20x2	1910	M6x20	100	UBR032
40	20x2	1910	M6x20	100	UBR040
50	20x2	1910	M6x20	100	UBR050
56	20x2	1910	M6x20	100	UBR056
63	20x2	1910	M6x20	100	UBR063
70	20x2	1910	M6x20	100	UBR070
75	20x2	1910	M6x20	100	UBR075
80	20x2	1910	M6x20	100	UBR080
90	20x2	1910	M6x20	100	UBR090
100	25x2	2190	M6x20	50	UBR100
110	25x2	2190	M6x20	50	UBR110
125	25x2	2190	M6x20	50	UBR125
160	25x2	2190	M6x20	50	UBR160
200	25x2	2190	M6x20	50	UBR200
250	25x2	2190	M6x20	50	UBR250
315	25x2	2190	M6x20	50	UBR315

■ PE RVS beugel



PE RVS beugel



Geschikt voor PE buis

Andere maten op aanvraag leverbaar

Uitvoering/montage:

Sluiting: Schroefsluiting
 Uitvoering: Tweedelig
 Aansluiting: M10

Technische gegevens:

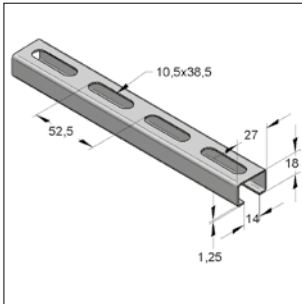
Materiaal: RVS
 Materiaal soort: A4

Aansluiting: M10

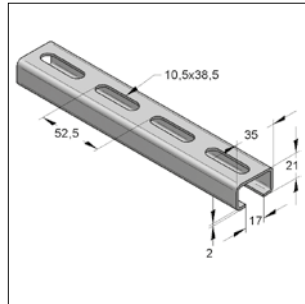
A4

Bereik	Sluitschroef	Max.toel.bel.	B	H	h	b x s	VPE	Artikelnr.
[mm]		F	[mm]	[mm]	[mm]	[mm]	[st]	
40	M10	4,16	82	58	34	30x3	50	W4347040
50	M10	4,16	92	69	39	30x3	50	W4347050
56	M10	4,16	98	74	42	30x3	50	W4347056
63	M10	4,16	105	81	45	30x3	50	W4347063
75	M10	4,16	117	94	51	30x3	25	W4347075
90	M10	4,16	132	108	59	30x3	25	W4347090
110	M10	4,16	152	128	69	30x3	25	W4347110
125	M10	4,16	167	143	76	30x3	25	W4347125
160	M10	4,16	202	178	92	30x3	25	W4347160
200	M10	4,16	278	218	112	30x3	10	W4347200

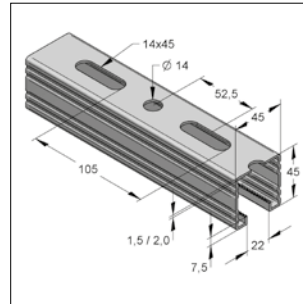
Montagerail C-profiel, met gatpatroon



Montagerail C-profiel 27/18



Montagerail C-profiel 35/21



Montagerail C-profiel 45/45

Uitvoering/montage:

Profiel: C-profiel
 Bevestiging: Traploze, klemvaste verbinding en sleuf/gat montage
 Uitvoering: Voorzien van perforatie

Technische gegevens:

Materiaal: RVS
 Materiaaltype: A2, A4

Montagerail C-Profiel 27/18

Omschrijving	Lengte [m]	Gewicht [kg/m]	VPE [st]	A2	A4
				Artikelnr.	Artikelnr.
27/18/1,25	2	0,61	20	M0800050	M0800150

Montagerail C-Profiel 30/15

Omschrijving	Lengte [m]	Gewicht [kg/m]	VPE [st]	A2	A4
				Artikelnr.	Artikelnr.
30/15/2,0	2	-	20	FLAM50030	W6507001

Montagerail C-Profiel 30/30

Omschrijving	Lengte [m]	Gewicht [kg/m]	VPE [st]	A2	A4
				Artikelnr.	Artikelnr.
30/30/2,0	2	-	20	-	W6507002

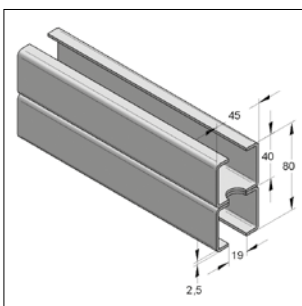
Montagerail C-Profiel 35/21

Omschrijving	Lengte [m]	Gewicht [kg/m]	VPE [st]	A2	A4
				Artikelnr.	Artikelnr.
35/21/2,0	3	1,21	18	M0800051	M0800151

Montagerail C-Profiel 45/45

Omschrijving	Lengte [m]	Gewicht [kg/m]	VPE [st]	A2	A4
				Artikelnr.	Artikelnr.
45/45/2,0	6	2,50	30	M080005501	M080015501

Montagerail C-profiel dubbel, met gatpatroon, vertand



Montagerail C-profiel 45/90

Uitvoering/montage:

Profiel: C-profiel
 Bevestiging: Traploze, klemvaste verbinding en sleuf/gat montage
 Uitvoering: Dubbel profiel gelast en voorzien van perforatie

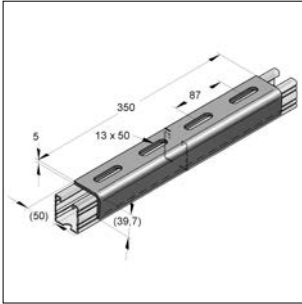
Technische gegevens:

Materiaal: RVS
 Materiaaltype: A2, A4

Montagerail C-Profiel 45/90

Omschrijving	Lengte [m]	Gewicht [kg/m]	VPE [st]	A2	A4
				Artikelnr.	Artikelnr.
45/90/2,0 D	6	4,99	24	M080007001	M080017001

■ Verbindingsstuk 45



Verbindingsstuk 45
 profiel opening boven

Uitvoering/Montage:

Railtype: C-profiel 45 mm
 Toepassing: Verbinden van montagerail
 Aanbevolen toebehoren: 4 x montagemoer M12
 4 x tapbout M12 x 25
 4 x onderlegging 13 x 24 x 2,5

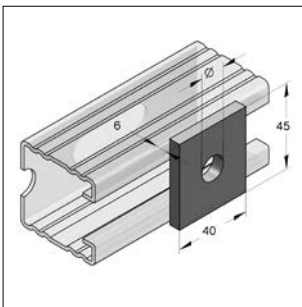
Opmerking: Bij dubbele rail en rail vanaf 45/60 moeten twee verbindingstukken worden toegepast

Technische gegevens:

Materiaal: RVS
 Materiaalsoort: A4

Omschrijving	Afmeting l x b x h [mm]	Rekgrens M _G [Nm]	Aandraaimoment [mm]	Dikte [mm]	Gewicht [kg/st]	VPE [st]	A4	
							Artikelnr.	
Verbindingsstuk 45	350 x 50 x 39,7	550	60	5	1,043	1	M048162001	

■ Verbindingsplaat



Verbindingsplaat

Uitvoering/montage:

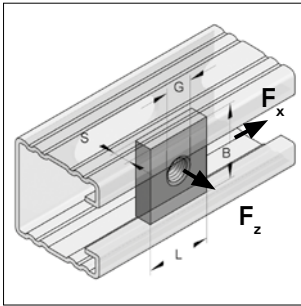
Railtype: C-Profiel 45 mm

Technische gegevens:

Materiaal: RVS
 Materiaalsoort: A2, A4

Omschrijving	Afmeting l x b x d [mm]	Gatdiameter [mm]	Gewicht [kg/st]	VPE [st]	A2		A4	
					Artikelnr.		Artikelnr.	
Verbindingsplaat	45x40x5	13	0,068	1	M0480401		M0481401	

Montagemoer vierkant



Montagemoer vierkant

Uitvoering/montage:

Railtype: 27/18, 35/21, 45/45, 45/90
 Bevestiging: Traploze, klemvaste verbinding
 Toepassing: Verbindingselementen, bevestiging in bodemprofiel
 Toebehoren: Tapbouten, draadeind, onderleggringen, zeskantmoeren

Technische gegevens:

Materiaal: RVS
 Materiaalsoort: A2, A4

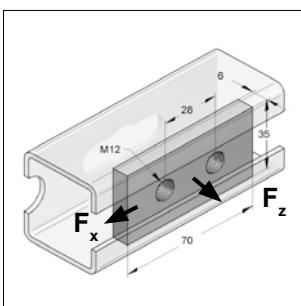
Voor montagerail breedte 27 en 35 mm

Omschrijving	Maat l x b x s [mm]	Draad	Gewicht [kg/st]	VPE [st]	A2	A4
					Artikelnr	Artikelnr.
Montagemoer vierkant	30x22x5	M8	0,025	100	M0750818	M0750838
Montagemoer vierkant	30x22x5	M10	0,024	100	M0750820	M0750840
Montagemoer vierkant	30x22x5	M12	0,023	100	M0750822	M0750842

Voor montagerail breedte 35 en 45 mm

Omschrijving	Maat l x b x s [mm]	Draad	Gewicht [kg/st]	VPE [st]	A2	A4
					Artikelnr	Artikelnr.
Montagemoer vierkant	35x30x5	M8	0,040	50	M0480611	M0481611
Montagemoer vierkant	35x30x6*	M10	0,048	50	M0480612	M0481612
Montagemoer vierkant	35x30x6*	M12	0,046	50	M0480613	M0481613
Montagemoer vierkant	35x30x6	M16	0,043	50	M0480614	M0481614

Montagemoer 2-gats



Montagemoer 2-gats

Uitvoering/montage:

Railtype: C-profiel 45
 Bevestiging: Traploze, klemvaste verbinding
 Toepassing: Verbindingselementen, bevestiging in bodemprofiel
 Toebehoren: Tapbouten, onderleggringen, zeskantmoeren

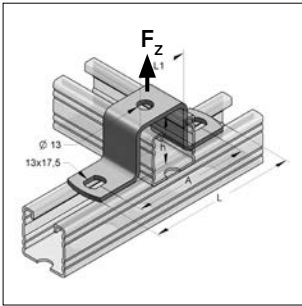
Technische gegevens:

Materiaal: RVS
 Materiaalsoort: A2, A4

Omschrijving	Maat l x b x s [mm]	Draad	Gewicht [kg/st]	VPE [st]	A2	A4
					Artikelnr	Artikelnr.
Montagemoer 2-gats	35x70x6*	M12	0,110	1	M0480610	M0481610

* zie tabel voor toegestane belastingen pagina 13-26.

Klemverbinder



Klemverbinder

Uitvoering/montage:

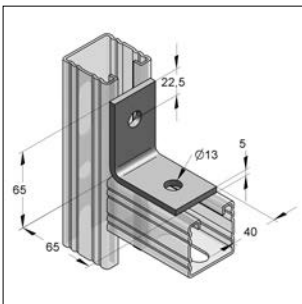
Railtype: C-profiel 45 mm
 Toepassing: Verbinding van montagerail

Technische gegevens:

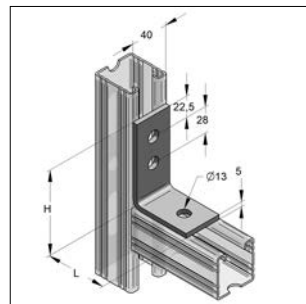
Materiaal: RVS
 Materiaal-soort: A4

Omschrijving	Voor montagerail	L [mm]	A [mm]	L1 [mm]	h [mm]	Max. toe. belast. F_z [kN]	Materiaal-dikte [mm]	Gewicht [kg/st]	VPE [st]	A4
										Artikel-Nr.
Klemverbinder 45	45/45	134	105	46	45	3,5	4	0,229	1	M0481626

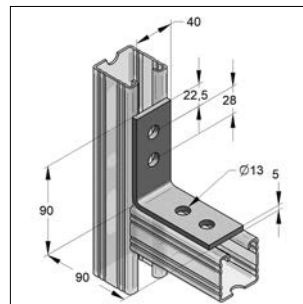
Hoekstuk 40/5



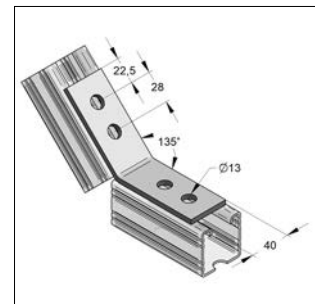
Hoek 40/5 2-gats



Hoek 40/5 3-gats, L en K



Hoek 40/5 4-gats 90°



Hoek 40/5 4-gats 135°

Uitvoering/montage:

Railtype: C-profiel 45 mm

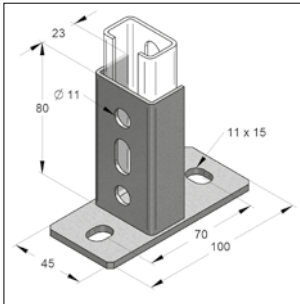
Opmerking: De verbindingstechniek is voor de toegestane belasting doorslaggevend. Zie tabel op pagina 13-25

Technische gegevens:

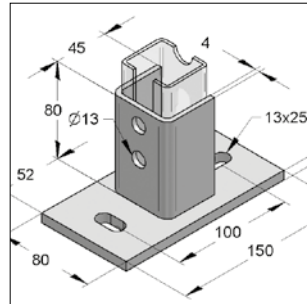
Materiaal: RVS
 Materiaal-soort: A2, A4

Omschrijving	Afmeting l x h x s [mm]	Gat Ø [mm]	Gewicht [kg/st]	VPE [st]	A2	A4
					Artikel-Nr.	Artikel-Nr.
Hoek 40/5 2-gats	65 x 65 x 5	13	0,188	1	M0480402	M0481402
Hoek 40/5 3-gats L	65 x 90 x 5	13	0,223	1	M0480403	M0481403
Hoek 40/5 3-gats K	45 x 90 x 5	13	0,191	1	M0480404	M0481404
Hoek 40/5 4-gats 90°	90 x 90 x 5	13	0,259	1	M0480405	M0481405
Hoek 40/5 4-gats 135°	90 x 90 x 5	13	0,259	1	M0480406	M0481406

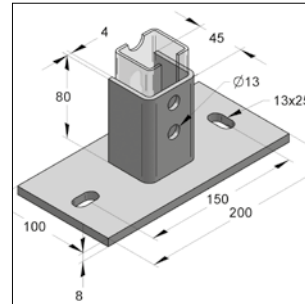
Railhouder



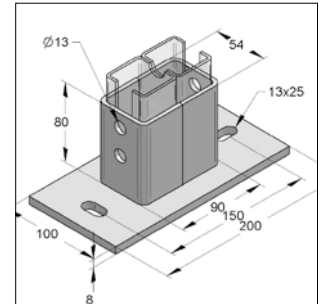
Houder 35 recht
voor montagerail



Houder 45 recht
voor montagerail



Houder 45 haaks
voor montagerail



Houder voor dubbele
montagerail C-profiel 45/90

Uitvoering/Montage:

Railtype:

C-profiel 35 mm en 45 mm

Toepassing:

Voor het bevestigen van montagerail
aan bouwdeel

Aanbevolen toebehoren houder 35:

2 x montagemoer 38x17, tapbouten M10x25

Aanbevolen toebehoren houder 45:

2-gats montagemoer M12, tapbouten M12x25

Technische gegevens:

Materiaal: RVS

Materiaalsoort: A2, A4

Omschrijving

Houder C-profiel 35 recht
Houder C-profiel 45 recht
Houder C-profiel 45 haaks
Houder C-profiel 45/90

Gewicht
[kg/st]

VPE
[st]

A2

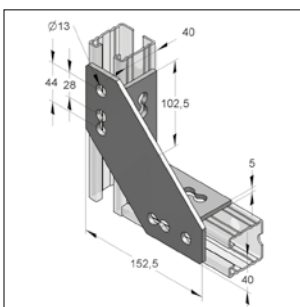
A4

Artikelnr.

Artikelnr.

-	M9993300
M048020101	M048120101
M048020401	M048120401
M048020901	M048120901

Universele hoekverbinder



Universele hoekverbinder

Uitvoering/montage:

Railtype:

C-profiel 45 mm

Toepassing:

Hoekverbinding van montagerail
Stand van de montagerail kan gekozen worden.

Technische gegevens:

Materiaal: RVS

Materiaalsoort: A4

Opmerking:

Toelaatbare krachten zijn afhankelijk van de toegepaste railverbinder.

Omschrijving

Universele hoekverbinder

Afmeting
[mm]

152,5 x 152,5 x 5

Gewicht
[kg/st]

0,84

VPE
[st]

1

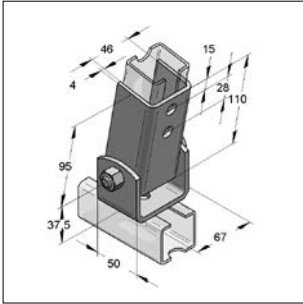
A4

Artikelnr.

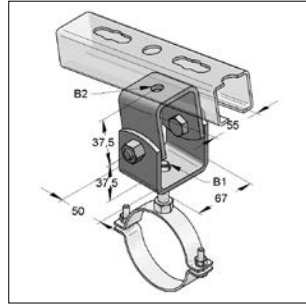
M0481409



Scharnierhouder



Scharnierhouder



Scharnierhouder met aansluitgat

Uitvoering/montage:

Bevestiging: Aan schuine dak- en vloer constructies.
 Traploos instelbaar.
 Toepassing: Beugelmontage, montagerail verbindingen

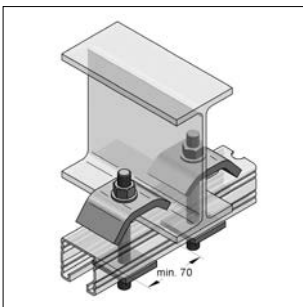
Technische gegevens:

Materiaal: RVS
 Materiaaltype: A2, A4

* Belasting opgaven hebben betrekking op het bouwdeel, niet op de verbinding.

Omschrijving	Voor draadeind B1 / B2	B1 [mm]	B2 [mm]	Max. toel. belast. F_z^* [kN]	Gewicht [kg/st]	VPE [st]	A2	A4
							Artikelnr.	Artikelnr.
Scharnierhouder					0,856	1	M0480206	M0481206
Scharnierhouder met aansluitgat	M8-M12 / M8-M12	13	13	10	0,671	1	M0480207	M0481207
Scharnierhouder met aansluitgat	M16 / M16	17	17	10	0,663	1	M0480208	M0481208

Spanklauw montageset



Spanklauw montageset

Uitvoering/montage:

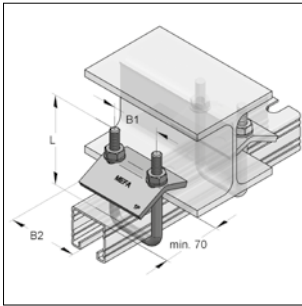
Toepassing: Voor het bevestigen van montagerail aan stalen profielen.
 Montageset bestaat uit: 2 x spanklauwen, 2 x draadeinden M12/110
 4 x zeskantmoeren DIN 934, 2 x montageplaten 45/40/5 mm
 2 x onderleggingen DIN 125, 13 mm

Technische gegevens:

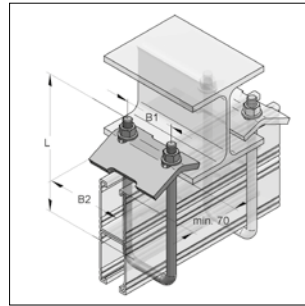
Materiaal: RVS
 Materiaalsoort: A2

Omschrijving	Voor profiel	Voor profielhoogte [mm]	Max. klemdikte [mm]	Gewicht [kg/set]	VPE [set]	A2	A4
						Artikelnr.	Artikelnr.
Spanklauw montageset 45	45	40	26	0,839	1	M0480652	M0481652

Balkklemset



balkklemset M10 45/45



balkklemset M10 45/90

Uitvoering/montage:

Railtype: C-profiel 45 mm
 Toepassing: Voor bevestiging van montagerail aan stalen profielen.
 Set bestaat uit: 1 x Rondstaalbeugel, 1 x Spanplaat
 2 x Moeren DIN 4032, 2 x Borgringen

Technische gegevens:

Materiaal: RVS
 Materiaalsoort: A4

Opmerking: Bij te bevestigen beugels in horizontale richting is de toegestane belasting, die door het aanbrengen van de constructie op de montagerail ontstaat na te gaan. Op ieder bevestigingspunt 2 balkklemmen monteren. Belastingopgaven hebben betrekking op het gebruik van een balkklem set. Rekening houden met de belastingopgaven van de montagerail.

Voor montagerail 45/45

Omschrijving	L [mm]	B1 [mm]	Voor profiel- hoogte [mm]	Aandraai- moment [Nm]	B2 [mm]	Max. klemdikte [mm]	Max.toel. belasting [kN]	Gewicht [kg/st]	VPE [st]	A4
										Artikelnr.
Balkklemset M10 45/45	90	56	26-45	15	80	26	4,0	0,401	10	M0481690

Voor montagerail 45/90

Omschrijving	L [mm]	B1 [mm]	Voor profiel- hoogte [mm]	Aandraai- moment [Nm]	B2 [mm]	Max. klemdikte [mm]	Max.toel. belasting [kN]	Gewicht [kg/st]	VPE [st]	A4
										Artikelnr.
Balkklemset M10 45/90	135	56	90	15	80	26	4,0	0,447	10	M0481692

■ Draadeind, DIN 976-1



Draadeind

Lengte L [mm]	Toegestane belasting bij buigen								* V2A $f_y = 220 \text{ N/mm}^2$ Veiligheidsfactor=1,5 E-Modul=200.000 N/mm ² * V4A $f_y = 240 \text{ N/mm}^2$ Veiligheidsfactor=1,5 E-Modul=200.000 N/mm ² max. Doorbuiging $f = L/150$ Gebaseerd op spanningsdoorsnede
	A2		A4		A2		A4		
	M8 F [kN]		M10 F [kN]		M12 F [kN]		M16 F [kN]		
50	0,17	0,17	0,34	0,34	0,64	0,64	1,67	1,67	
100	0,04	0,04	0,11	0,11	0,22	0,22	0,79	0,79	
150	0,02	0,02	0,05	0,05	0,10	0,10	0,35	0,35	
200	0,01	0,01	0,03	0,03	0,06	0,06	0,20	0,20	
250			0,02	0,02	0,04	0,04	0,13	0,13	
300			0,01	0,01	0,03	0,03	0,09	0,09	
350					0,02	0,02	0,06	0,06	
400							0,05	0,05	

Uitvoering/montage:

DIN 976-1, ISO-metrisch

Draad: M8, M10, M12, M16

Technische gegevens:

Materiaal: RVS

Materiaal soort: A2, A4

Omschrijving	Draad	Lengte [mm]	Max.toel.bel. [kN]	Gewicht [kg/st]	VPE [st]	A2	A4
						Artikelnr.	Artikelnr.
Draadeind	M8	1000	15,68	0,333	50	84418	84408
Draadeind	M10	1000	24,85	0,520	25	84419	84410
Draadeind	M12	1000	36,11	0,749	25	84413	84412
Draadeind	M16	1000	67,26	1,331	10	975-16x1000A2	84416

■ Draadeind op lengte, DIN 976-1



Draadeind

Uitvoering/montage:

DIN 976-1, ISO-metrisch

Draad: M8, M10, M12

Lengte: 30 tot 110 mm

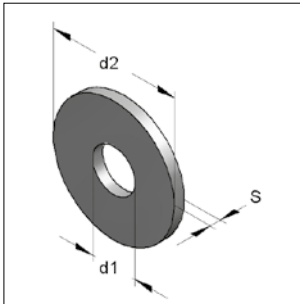
Technische gegevens:

Materiaal: RVS

Materiaal soort: A2, A4

Omschrijving	Draad	Lengte [mm]	Max.toel.bel. [kN]	Gewicht [kg/st]	VPE [st]	A2	A4
						Artikelnr.	Artikelnr.
Draadeind	M8	30	15,68	0,010	100	M0732130	-
Draadeind	M8	50	15,68	0,017	100	M0732150	-
Draadeind	M8	70	15,68	0,024	100	M0732170	-
Draadeind	M8	110	15,68	0,037	100	M0732210	-
Draadeind	M10	50	24,85	0,026	100	M0732350	-
Draadeind	M10	70	24,85	0,037	100	M0732370	-
Draadeind	M10	110	24,85	0,057	50	M0732410	-
Draadeind	M12	50	36,11	0,038	50	M0732550	M0734550
Draadeind	M12	110	36,11	0,083	50	M0732610	M0734610

Ringen



Ringen

Uitvoering/montage:

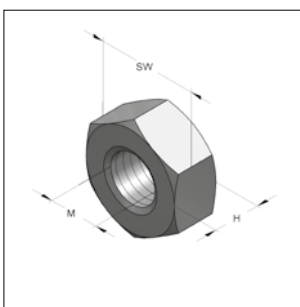
Diverse modellen onderlegingen
Dikkere onderlegingen speciaal geschikt voor railmontage

Technische gegevens:

Materiaal: RVS
Materiaalsoort: A2, A4

Omschrijving	Afmeting $\text{\O} d1 \times \text{\O} d2 \times S$ [mm]	Draad	VPE [st]	A2	A4
				Artikelnr.	Artikelnr.
Sluitring DIN 125	8,4 x 16 X 1,6	M8	200	84609	84608
Sluitring DIN 125	10,5 x 20 x 2,0	M10	200	OVB089	84610
Sluitring DIN 125	13 x 24 x 2,5	M12	200	125-12A2	84612
Sluitring DIN 125	17 x 30 x 3	M16	100	24616	84616
Carrosseriering DIN 9021	8,4 x 24 x 2	M8	200	84658	84668
Carrosseriering DIN 9021	10,5 x 30 x 2,5	M10	200	84660	9021-10A4
Carrosseriering DIN 9021	13 x 37 x 3	M12	200	84662	172.0009
Carrosseriering DIN 9021	17 x 50 x 3	M16	100	84663	172.0010

Zeskantmoer

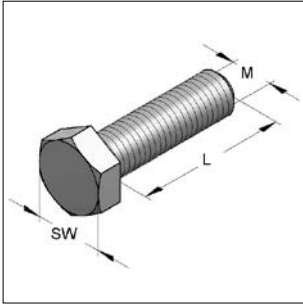


Zeskantmoer

Omschrijving	Draad	SW [mm]	VPE [st]	A2	A4
				Artikelnr.	Artikelnr.
Zeskantmoer DIN 934	M8	13	100	84518	84508
Zeskantmoer DIN 934	M10	17	100	34510	84510
Zeskantmoer DIN 934	M12	19	100	934-12A2	84512
Zeskantmoer DIN 934	M16	24	100	OVB0176	84516



■ Tapbout



Tapbout

Uitvoering/montage:

DIN 933

Draad: M8, M10, M12

Technische gegevens:

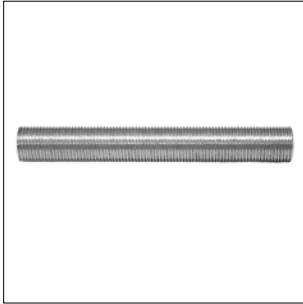
Materiaal: RVS

Materiaal soort: A2, A4

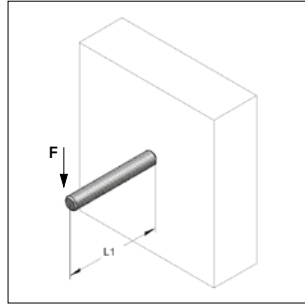
Andere maatvoeringen op aanvraag leverbaar

Omschrijving	Afmeting [mm]	SW [mm]	VPE [st]	A2	A4
				Artikelnr.	Artikelnr.
Tapbout Din 933	M8 x 25	13	100	933-08X25RVS A2	933-08X25A4
Tapbout Din 933	M8 x 50	13	100	933-08X50A2	933-08X50A4
Tapbout Din 933	M8 x 60	13	100	172.0013	172.0033
Tapbout Din 933	M10 x 50	17	100	933-10X50A2	933-10X50A4

■ Draadbuis



Draadbuis



Uitvoering/montage:

Uitvoering: Buis met buitendraad

Op aanvraag leverbaar

Technische gegevens:

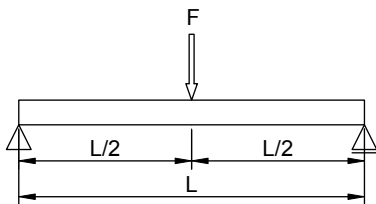
Materiaal: RVS

Materiaalsoort: A4

Omschrijving	Draad ["]	Lengte [mm]	Gewicht [kg/st]	VPE [m]	A4
					Artikelnr.
Draadbuis	½	2000	2,3	2	M0737002A4
Draadbuis	1	2000	5,94	2	M0737004A4

Sterkte berekening montagerail RVS

Toelaatbare belastingen bij 1 x F



Profielrail RVS								
	27/18/1,25	27/18/1,25	35/21/2,0	35/21/2,0	45/40/2,5	45/40/2,5	45/80/2,5	45/80/2,5
Materiaal	V2A	V4A	V2A	V4A	V2A	V4A	V2A	V4A
F L	[kN]	[kN]	[kN]	[kN]	[kN]	[kN]	[kN]	[kN]
[mm]	Toelaatbare belasting F in kN							
250	0,75	0,78	1,77	1,85	7,84	8,18	9,28	9,28
500	0,37	0,39	0,89	0,92	3,92	4,09	9,28	9,28
750	0,25	0,25	0,59	0,62	2,61	2,72	7,64	7,98
1000	0,15	0,14	0,40	0,40	1,95	2,04	5,72	5,97
1250			0,25	0,25	1,56	1,63	4,57	4,77
1500			0,17	0,17	1,29	1,35	3,80	3,96
1750			0,12	0,12	1,10	1,15	3,24	3,39
2000					0,87	0,87	2,83	2,95
2250					0,68	0,68	2,50	2,61
2500					0,54	0,54	2,24	2,34
2750					0,44	0,44	2,03	2,12
3000					0,36	0,36	1,85	1,93
3250					0,29	0,29	1,69	1,77
3500					0,24	0,24	1,56	1,59
3750					0,20	0,20	1,37	1,37
4000					0,17	0,17	1,18	1,18
4250					0,14	0,14	1,02	1,02
4500					0,11	0,11	0,89	0,89
4750							0,78	0,78
5000							0,68	0,68
5250							0,60	0,60
5500							0,52	0,52
5750							0,46	0,46
6000							0,40	0,40

Berekening

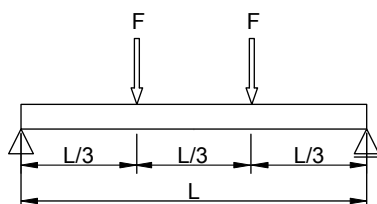
Veiligheidsfactor $\chi = 1,54$

Toel. doorbuiging $\delta_{toel.} = L/200$

Elasticiteitsmodule $E = 200.000 \text{ N/mm}^2$

Sterkte berekening montagerail RVS

Toelaatbare belastingen bij 2 x F



Profielrail RVS								
	27/18/1,25	27/18/1,25	35/21/2,0	35/21/2,0	45/40/2,5	45/40/2,5	45/80/2,5	45/80/2,5
Materiaal	V2A	V4A	V2A	V4A	V2A	V4A	V2A	V4A
F	[kN]	[kN]	[kN]	[kN]	[kN]	[kN]	[kN]	[kN]
L	[mm]	Toelaatbare belasting F in kN						
250	0,56	0,58	1,33	1,39	4,01	4,18	4,64	4,64
500	0,28	0,29	0,67	0,69	2,94	3,07	4,64	4,64
750	0,16	0,15	0,42	0,42	1,96	2,04	4,64	4,64
1000			0,24	0,24	1,47	1,53	4,29	4,48
1250			0,15	0,15	1,17	1,22	3,43	3,58
1500			0,10	0,10	0,93	0,93	2,85	2,97
1750					0,68	0,68	2,43	2,54
2000					0,51	0,51	2,12	2,22
2250					0,40	0,40	1,88	1,96
2500					0,32	0,32	1,68	1,76
2750					0,26	0,26	1,52	1,57
3000					0,21	0,21	1,31	1,31
3250					0,17	0,17	1,10	1,10
3500					0,15	0,15	0,94	0,94
3750					0,12	0,12	0,80	0,80
4000					0,10	0,10	0,69	0,69
4250							0,60	0,60
4500							0,53	0,53
4750							0,46	0,46
5000							0,40	0,40
5250							0,35	0,35
5500							0,31	0,31
5750							0,27	0,27
6000							0,24	0,24

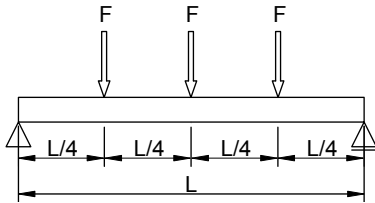
Berekening

Veiligheidsfactor	$\chi = 1,54$
Toel. doorbuiging	$\delta_{toel.} = L/200$
Elasticiteitsmodule	$E = 200.000 \text{ N/mm}^2$



Sterkte berekening montagerail RVS

Toelaatbare belastingen bij 3 x F



Profielrail RVS								
	27/18/1,25	27/18/1,25	35/21/2,0	35/21/2,0	45/40/2,5	45/40/2,5	45/80/2,5	45/80/2,5
Materiaal	V2A	V4A	V2A	V4A	V2A	V4A	V2A	V4A
$\frac{F}{L}$	[kN]	[kN]	[kN]	[kN]	[kN]	[kN]	[kN]	[kN]
[mm]	Toelaatbare belasting F in kN							
250	0,38	0,39	0,89	0,93	2,67	2,79	3,10	3,10
500	0,19	0,2	0,45	0,46	1,96	2,05	3,10	3,10
750	0,11	0,11	0,3	0,3	1,31	1,36	3,10	3,10
1000			0,17	0,17	0,98	1,02	2,86	2,99
1250			0,11	0,11	0,78	0,82	2,29	2,39
1500					0,65	0,67	1,90	1,98
1750					0,49	0,49	1,62	1,70
2000					0,37	0,37	1,42	1,48
2250					0,29	0,29	1,25	1,31
2500					0,23	0,23	1,12	1,17
2750					0,19	0,19	1,02	1,06
3000					0,15	0,15	0,93	0,94
3250					0,13	0,13	0,79	0,79
3500					0,11	0,11	0,67	0,67
3750							0,58	0,58
4000							0,50	0,50
4250							0,43	0,43
4500							0,38	0,38
4750							0,33	0,33
5000							0,29	0,29
5250							0,25	0,25
5500							0,22	0,22
5750							0,20	0,20
6000							0,17	0,17

Berekening

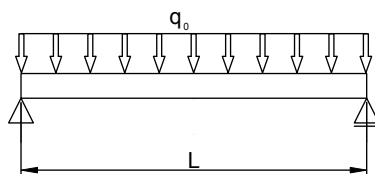
Veiligheidsfactor $\chi = 1,54$

Toel. doorbuiging $\delta_{toel.} = L/200$

Elasticiteitsmodule $E = 200.000 \text{ N/mm}^2$

Sterkte berekening montagerail RVS

Toelaatbare belastingen voor gelijkmatige belasting

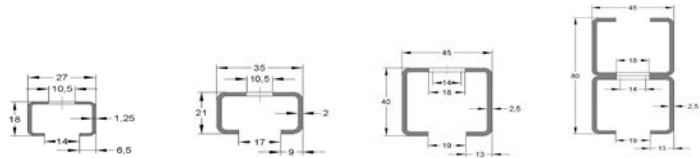
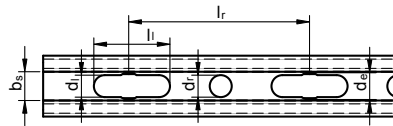
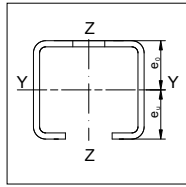


Profielrail RVS								
	27/18/1,25	27/18/1,25	35/21/2,0	35/21/2,0	45/40/2,5	45/40/2,5	45/80/2,5	45/80/2,5
Materiaal	V2A	V4A	V2A	V4A	V2A	V4A	V2A	V4A
$\frac{q_0}{L}$	[kN/m]	[kN/m]	[kN/m]	[kN/m]	[kN/m]	[kN/m]	[kN/m]	[kN/m]
[mm]	Toelaatbare belasting F in kN/m							
250	5,93	6,18	14,14	14,75	49,33	51,47	57,14	57,14
500	1,48	1,54	3,53	3,68	15,66	16,34	28,57	28,57
750	0,55	0,53	1,52	1,52	6,95	7,25	19,05	19,05
1000	0,23	0,22	0,64	0,64	3,90	4,07	11,44	11,94
1250	0,12	0,11	0,32	0,32	2,49	2,60	7,31	7,63
1500			0,18	0,18	1,68	1,68	5,06	5,28
1750			0,11	0,11	1,05	1,05	3,71	3,87
2000					0,70	0,70	2,83	2,95
2250					0,48	0,48	2,22	2,32
2500					0,35	0,35	1,79	1,87
2750					0,26	0,26	1,47	1,54
3000					0,19	0,19	1,19	1,19
3250					0,15	0,15	0,92	0,92
3500					0,11	0,11	0,73	0,73
3750							0,59	0,59
4000							0,48	0,48
4250							0,39	0,39
4500							0,32	0,32
4750							0,27	0,27
5000							0,22	0,22
5250							0,19	0,19
5500							0,16	0,16
5750							0,13	0,13
6000							0,11	0,11

Berekening

Veiligheidsfactor	$\chi = 1,54$
Toel. doorbuiging	$\delta_{toel.} = L/200$
Elasticiteitsmodule	$E = 200.000 \text{ N/mm}^2$

Overzicht montagerail RVS


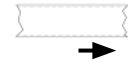



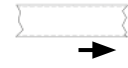
Montagerail RVS			27/18/1,25	35/21/2,0	45/40/2,5	45/80/2,5
V2A						
Materiaal			1.4301	1.4301	1.4301	1.4301
Rek grens	f_y	N/mm ²	230	230	230	230
Railgewicht	G/m	kg/m	0,61	1,21	2,56	5,12
V4A						
Materiaal			1.4571	1.4571	1.4571	1.4571
Rek grens	f_y	N/mm ²	240	240	240	240
Railgewicht	G/m	kg/m	0,61	1,21	2,56	5,12
Lengte	l	m	2,00	3,00	6,00	6,00
Oppervlak (zwakste rail dwars ø)	A_k	cm ²	0,67	1,44	2,79	5,59
Sleuf breedte	b_s	mm	14,0	17,0	19,0	19,0
Hart op hart afstand	l_r	mm	52,5	52,5	105,0	105,0
Gat diameter	d_i	mm	-	-	18	18
Sleuf(gat) diameter x lengte	$d_i \times l_i$	mm x mm	10,5x38,5	10,5x38,5	14x45	14x45
Afstand tussen de sleuven	d_e	mm	-	-	18	18
Kenmerk YY- as						
Oppervlakte traagheidsmoment	I_y	cm ⁴	0,29	0,84	5,68	33,02
Weerstandsmoment	W_y	cm ³	0,31	0,74	2,80	8,26
Zwaartepuntafstand	e_o	cm	0,85	0,97	1,97	4,00
Zwaartepuntafstand	e_u	cm	0,95	1,13	2,03	4,00
Traagheidsmoment	i_y	cm	0,66	0,76	1,43	2,43
Kenmerk ZZ- as						
Oppervlakte traagheidsmoment	I_z	cm ⁴	0,89	2,94	10,40	20,80
Weerstandsmoment z- as	W_z	cm ³	0,66	1,68	4,62	9,24
Zwaartepuntafstand	e_z	cm	1,35	1,75	2,25	2,25
Traagheidsmoment	i_z	cm	1,15	1,43	1,93	1,93

De berekeningen van de rail 30/15 en 30/30 zijn op aanvraag.

■ Toegestane belasting

In combinatie met montagemoer vierkant. Globale zekerheidswaarde $\gamma = 2$

Montagerail A2/A4	Montagemoer vierkant 35x30x6 A2/A4			
	 F_z	 F_x	M10	M12
	F_z [kN]	F_x [kN]	Aandraaimoment [Nm]	Aandraaimoment [Nm]
45/45/2,0	5,00	1,20	50	60
45/90/2,0 D	5,00			

Montagerail A2/A4	Montagemoer 2-gats 35x70x6 A2/A4		
	 F_z	 F_x	M12
	F_z [kN]	F_x [kN]	Aandraaimoment [Nm]
45/45/2,0	8,00	1,90	60
45/90/2,0 D	8,00		