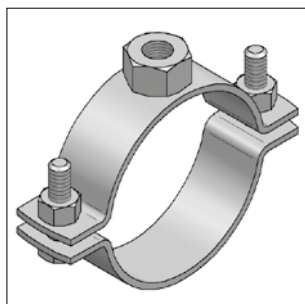
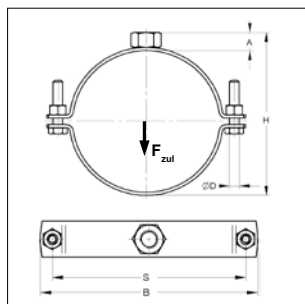


RVS beugel



RVS beugel

**Levertijd:**

5 werkdagen, af fabriek

Andere maten op aanvraag leverbaar

Uitvoering/montage:

Sluiting: Schroefsluiting
 Uitvoering: Tweedelig
 Buiten-Ø pijp: 15 tot 410 mm
 Aansluiting: M8, M10, M12, M16, zonder aansluiting

Technische gegevens:

Materiaal: RVS
 Materiaalsoort: A2, A4

Aansluiting: M8

Afmeting [mm]	["]	Materiaal [mm]	Sluit- schroef	Max.toel.bel. F [kN]	H [mm]	A [mm]	B [mm]	S [mm]	D [mm]	Gewicht [kg/st]	VPE [st]	A2	A4
												Artikelnr.	Artikelnr.
15 - 20	¾	20x1,5	M6	0,80	25-30	8	49	36	6,5	0,051	50	M0469175	M0499175
21 - 25	½	20x1,5	M6	0,80	31-35	8	56	43	6,5	0,054	50	M0469176	M0499176
26 - 30	¾	20x1,5	M6	0,80	36-40	8	61	48	6,5	0,058	50	M0469177	M0499177
31 - 35	1	20x1,5	M6	0,80	41-45	8	66	53	6,5	0,060	50	M0469178	M0499178
36 - 40		20x1,5	M6	0,80	46-50	8	72	59	6,5	0,064	50	M0469171	M0499171
41 - 46	1¼	20x1,5	M6	0,80	51-56	8	78	65	6,5	0,068	50	M0469170	M0499179

Aansluiting: M10

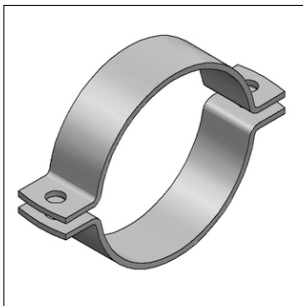
Afmeting [mm]	["]	Materiaal [mm]	Sluit- schroef	Max.toel.bel. F [kN]	H [mm]	A [mm]	B [mm]	S [mm]	D [mm]	Gewicht [kg/st]	VPE [st]	A2	A4
												Artikelnr.	Artikelnr.
48 - 55	1½	20x2	M6	1,50	60-67	10	87	74	6,5	0,097	50	M0469210	M0499210
57 - 62	2	20x2	M6	1,50	69-74	10	96	82	6,5	0,103	50	M0469212	M0499212
63 - 67		20x2	M6	1,50	75-79	10	101	88	6,5	0,110	50	M0469211	M0499211
68 - 74		20x2	M6	1,50	80-86	10	108	94	6,5	0,115	50	M0469213	M0499213
75 - 80	2½	20x2	M6	1,50	87-92	10	114	101	6,5	0,118	50	M0469214	M0499214
82 - 90	3	20x2	M6	1,50	94-102	10	113	110	6,5	0,127	50	M0469215	M0499215
92 - 100		20x2	M6	1,50	104-112	10	134	120	6,5	0,135	50	M0469216	M0499216
103 - 110		20x2	M6	1,50	115-122	10	144	131	6,5	0,144	50	M0469217	M0499217
112 - 117	4	20x2	M6	1,50	124-129	10	152	138	6,5	0,151	50	M0469218	M0499218

Aansluiting: M12

Afmeting [mm]	["]	Materiaal [mm]	Sluit- schroef	Max.toel.bel. F [kN]	H [mm]	A [mm]	B [mm]	S [mm]	D [mm]	Gewicht [kg/st]	VPE [st]	A2	A4
												Artikelnr.	Artikelnr.
103 - 110		25x3	M8	3,20	120-127	14	163	142	9	0,295	50	M0461317	M0491317
112 - 117	4	25x3	M8	3,20	129-134	14	171	150	9	0,313	50	M0461318	M0491318
118 - 126		25x3	M8	3,20	135-143	14	179	158	9	0,321	50	M0467319	M0497319
129 - 137		25x3	M8	3,20	146-154	14	190	169	9	0,339	50	M0467320	M0497320
138 - 142	5	25x3	M8	3,20	155-159	14	197	176	9	0,356	50	M0467321	M0497321
143 - 151		25x3	M8	3,20	160-168	14	205	184	9	0,367	50	M0467322	M0497322
152 - 159		25x3	M8	3,20	169-176	14	213	192	9	0,379	50	M0467323	M0497323
160 - 168	6	25x3	M8	3,20	177-185	14	222	201	9	0,397	50	M0467324	M0497324

RVS beugel

Aansluiting: M16											A2	A4	
Afmeting [mm]	["]	Materiaal [mm]	Sluit- schroef	Max.toel.bel. F [kN]	H [mm]	A [mm]	B [mm]	S [mm]	D [mm]	Gewicht [kg/st]	VPE [st]	Artikelnr.	Artikelnr.
169 - 173		35x4	M10	7,20	192-196	19	247	218	11	0,815	1	M04634251	M04934251
174 - 178		35x4	M10	7,20	197-201	19	252	223	11	0,831	1	M04634252	M04934252
193 - 200		35x4	M10	7,20	216-223	19	274	245	11	0,905	1	M0463428	M0493428
202 - 210		35x4	M10	7,20	225-233	19	284	255	11	0,933	1	M0463429	M0493429
211 - 215		35x4	M10	7,20	234-238	19	290	261	11	0,955	1	M0463430	M0493430
216 - 224	8	35x4	M10	7,20	239-247	19	298	269	11	0,972	1	M0463431	M0493431
244 - 250		35x4	M10	7,20	267-273	19	324	295	11	1,068	1	M0463434	M0493434
251 - 258		35x4	M10	7,20	274-281	19	332	303	11	1,093	1	M0463435	M0493435
272 - 280	10	35x4	M10	7,20	295-303	19	354	325	11	1,160	1	M0463438	M0493438



Zonder aansluiting en sluitschroeven											A2	A4	
Afmeting [mm]	["]	Materiaal [mm]	Sluit- schroef	Max.toel.bel. F [kN]	H [mm]	A [mm]	B [mm]	S [mm]	D [mm]	Gewicht [kg/st]	VPE [st]	Artikelnr.	Artikelnr.
321 - 325	12	50x5	-	13	331-335	-	404	372	17	2,100	1	M0465046	M0495046
356 - 360	14	50x5	-	13	366-370	-	439	407	17	2,300	1	M0465051	M0495051
361 - 370		50x5	-	13	371-380	-	448	416	17	2,327	1	M0465052	M0495052
401 - 410	16	50x5	-	13	411-420	-	488	456	17	2,556	1	M0465056	M0495056