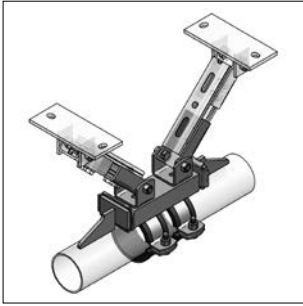
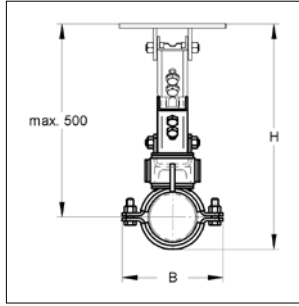
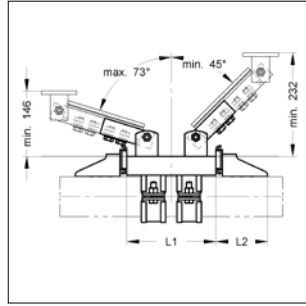


Vastpunt type A met scharnierconsole (lasuitvoering)



Vastpunt type A met scharnierconsole (gemonteerd)



Uitvoering/montage:

Toepassing:	Dikwandige stalen buis
Aantal profielen:	1 stuk
Aantal bevestigingspunten:	2 stuks
Buiten Ø buis:	20 tot 160 mm
Profiel:	T-staal (tot Ø buis 57,0 mm) U-staal (vanaf Ø buis 60,3 mm)
Geluidsdemping:	Volgens DIN 4109
Vastpunt grootte I:	Beugel Max-PSM
Vastpunt grootte II:	Beugel Titan HD

Technische gegevens:

Materiaal:	Staal
Materiaal-soort:	S235JR
Oppervlak:	Galvanisch verzinkt
Inlage:	Rubber
Temperatuur:	- 35 °C tot + 100 °C

Toebehoren:

2 x scharnierconsole met plaat
2 x rail 45/45/2 (lengte op aanvraag)
8 x tapbouten M12 x 25
4 x montagevoer 2-gats M12
8 x sluitring 13 mm
2 x montageklem 1b of 2

Artikel nummers toebehoren:

M08122500
M082045620
89593
M0818110
M08162945
M9000311 of M9000312

Toelichting:	Maat H afhankelijk van toegepast vastpunt
Levertijd:	7 werkdagen, af fabriek

¹⁾ De belastingopgave en expansiekracht zijn afhankelijk van de bij de montage aangebrachte lasnaad (min. 3 mm rechts / links). De kwaliteit van de lasnaad moet door de projectverantwoordelijke gecontroleerd worden.

Vastpunt grootte I, T-staal (toebehoren: klem 1b / art.nr. M9000311)											Rubber	
Spanbereik [mm]	Materiaal beugel [mm]	Profiel				Hmax. [mm]	Hmin. [mm]	B [mm]	Max. axiale ¹⁾ expansie kracht [kN]	Gewicht [kg/st]	VPE [st]	Artikelnr.
		[mm]	[mm]	[mm]	[mm]							
20 - 25	25 x 3	30	30	140	81	521	186	87	8,5	2,653	1	M9999671
26 - 30	25 x 3	30	30	140	81	523	192	92	8,5	2,683	1	M9999932
31 - 36	25 x 3	30	30	140	81	526	197	98	8,5	2,707	1	M9999835
38 - 45	25 x 3	30	30	140	81	531	204	107	8,5	2,741	1	M9999868
47 - 51	25 x 3	30	30	140	81	534	213	114	8,5	2,785	1	M9999869
53 - 57	25 x 3	30	30	140	81	537	219	120	8,5	2,815	1	M9999864

Vastpunt grootte II, U-staal (toebehoren: klem 2 / art.nr. M9000312)											Rubber	
[mm]	[mm]	[mm]	[mm]	[mm]	[mm]	[mm]	[mm]	[mm]	[kN]	[kg/st]	[st]	Artikelnr.
60,3	50 x 5	65	42	200	116	541	232,5	149	15	6,146	1	M9999672
76,1	50 x 5	65	42	200	116	549	251,5	166	15	6,386	1	M9999933
88,9	50 x 5	65	42	200	116	556	266	179	15	6,58	1	M9999865
108,0	50 x 5	65	42	200	116	565	285	199	15	6,866	1	M9999866
114,3	50 x 5	65	42	200	116	568	291,5	205	15	6,956	1	M9999773
133,0	50 x 5	80	45	200	116	578	311	224	15	7,61	1	M9999772
139,7	50 x 5	80	45	200	116	581	318,5	231	15	7,716	1	M9999673
159,0	50 x 5	80	45	200	116	591	339	251	15	8,00	1	M9999674

i Montageklemmen voor het fixeren van de bevestigingspunten moeten apart besteld worden zie pagina 7.7