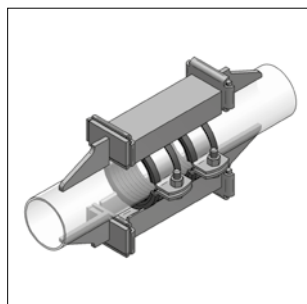
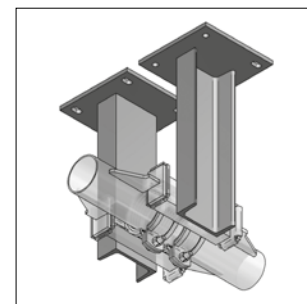
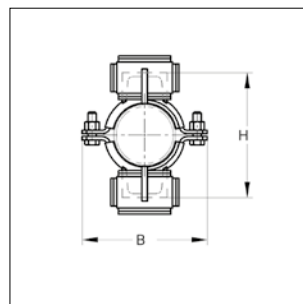
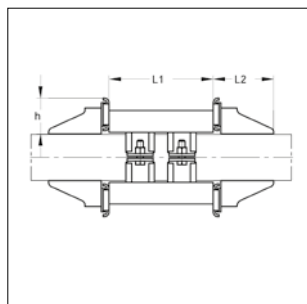


Vastpunt type B (lasuitvoering)



Vastpunt type B gemonteerd



Vastpunt type B met 2 vastpuntconsoles

Uitvoering/montage:

Toepassing: Dikwandige stalen buis
 Aantal profielen: 2 St
 Aantal bevestigingspunten: 4 St
 Buiten Ø buis: 20 tot 356 mm
 Profiel: T-staal (tot Ø buis 57,0 mm)
 U-staal (vanaf Ø buis 60,3 mm)
 Geluiddemping: Volgens DIN 4109
 Vastpunt grootte I: Beugel Max-PSM
 Vastpunt grootte II en III: Beugel Titan-HD

Technische gegevens:

Materiaal: Staal
 Materiaalsoort: S235JR
 Oppervlak beugel: Galvanisch verzinkt
 Oppervlak drukstuk: Blank
 Inlage: Rubber TPE
 Temperatuur: - 35 °C tot + 100 °C
 Siliconen²⁾: - 50 °C tot + 250 °C



¹⁾ De belastingopgave en expansiekracht zijn afhankelijk van de bij de montage aangebrachte lasnaad (min. 3 mm rechts / links).

De kwaliteit van de lasnaad moet door de projectverantwoordelijke gecontroleerd worden.

²⁾ Klasse volgens DIN 4102: B2

Vastpunt grootte I, T-staal (toebereiden: klem 1a / art.nr. M9000310)

Spanbereik	Materiaal beugel	Profiel	L1	L2	h	H	B	Max. axiale ¹⁾ expansie kracht	Gewicht VPE	VPE	Rubber Siliconen	
											Artikelnr.	Artikelnr.
[mm]	[mm]	[mm]	[mm]	[mm]	[mm]	[mm]	[mm]	[kN]	[kg/st]	[st]		
20 - 25	25 x 3	30 x 30 x 100	81	47	96	101	87	17	1,531	1	M0020222	M0030222
26 - 30	25 x 3	30 x 30 x 100	81	47	102	106	92	17	1,561	1	M0020272	M0030272
31 - 36	25 x 3	30 x 30 x 100	81	47	107	112	98	17	1,585	1	M0020342	M0030342
38 - 45	25 x 3	30 x 30 x 100	81	47	114	121	107	17	1,619	1	M0020422	M0030422
47 - 51	25 x 3	30 x 30 x 100	81	47	123	127	114	17	1,663	1	M0020482	M0030482
53 - 57	25 x 3	30 x 30 x 100	81	47	129	133	120	17	1,693	1	M0020572	M0030572

Vastpunt grootte II, U-staal (toebereiden: klem 2 / art.nr. M9000312)

											Rubber Siliconen	
60,3	50 x 5	65 x 42 x 200	116	69	143	148	40	40	7,29	1	M0020602	M0030602
76,1	50 x 5	65 x 42 x 200	116	69	164	166	40	40	7,531	1	M0020762	M0030762
88,9	50 x 5	65 x 42 x 200	116	69	180	179	40	40	7,725	1	M0020892	M0030892
108,0	50 x 5	65 x 42 x 200	116	69	200	199	40	40	8,011	1	M0021082	M0031082
114,3	50 x 5	65 x 42 x 200	116	69	207	205	40	40	8,101	1	M0021142	M0031142
133,0	50 x 5	80 x 45 x 200	116	69	227	224	40	40	9,123	1	M0021332	M0031332
139,7	50 x 5	80 x 45 x 200	116	69	235	231	40	40	9,229	1	M0021402	M0031402
159,0	50 x 5	80 x 45 x 200	116	69	256	251	40	40	9,513	1	M0021592	M0031592

Vastpunt grootte III, U-staal

											Rubber Siliconen	
168,3	50 x 5	120 x 55 x 330	116	79	263	258	60	60	16,94	1	M0021682	M0031682
193,7	50 x 5	120 x 55 x 330	116	79	294	284	60	60	17,33	1	M0021942	M0031942
219,0	50 x 5	120 x 55 x 330	116	79	322	309	60	60	17,70	1	M0022192	M0032192
273,0	50 x 5	120 x 55 x 330	116	79	382	363	60	60	18,51	1	M0022732	M0032732
323,9	50 x 5	120 x 55 x 330	116	79	437	414	60	60	19,28	1	M0023242	M0033242
355,6	50 x 5	120 x 55 x 330	116	79	470	446	60	60	19,76	1	M0023562	M0033562

i Montageklemmen voor het fixeren van de bevestigingspunten moeten apart besteld worden zie pagina 7.