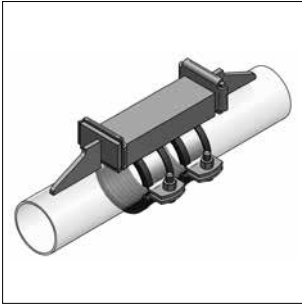
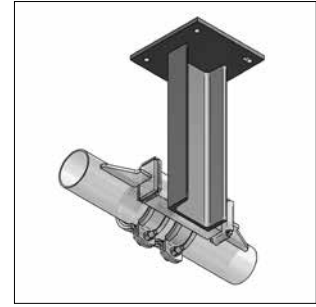
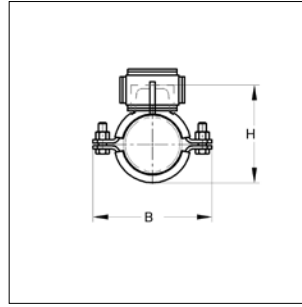
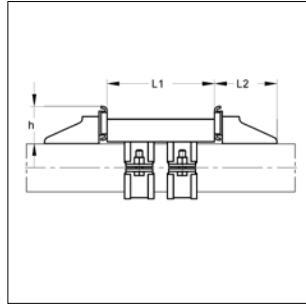


## Vastpunt type A (lasuitvoering)



Vastpunt type A gemonteerd



Vastpunt type A met vastpuntconsole

### Uitvoering/montage:

Toepassing: Dikwandige stalen buis  
 Aantal profielen: 1 stuk  
 Aantal bevestigingspunten: 2 stuks  
 Buiten Ø buis: 15 tot 160 mm  
 Profiel: T-staal (tot Ø buis 57,0 mm)  
 U-staal (vanaf Ø buis 60,3 mm)  
 Geluiddemping: Volgens DIN 4109

### Technische gegevens:

Materiaal: Staal  
 Materiaalsoort: S235JR  
 Oppervlak: Galvanisch verzinkt  
 Inlage: Rubber TPE  
 Temperatuur: - 35 °C tot + 100 °C



Siliconen  
 - 50 °C tot + 250 °C

<sup>1)</sup> De belastingopgave en expansiekracht zijn afhankelijk van de bij de montage aangebrachte lasnaad (min. 3 mm rechts / links). De kwaliteit van de lasnaad moet door de projectverantwoordelijke gecontroleerd worden.

### Vastpunt grootte I, T-staal (toebehoren: klem 1a / artnr. M9000310)

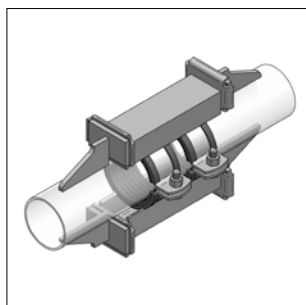
Span bereik [mm]	Materiaal beugel [mm]	Profiel			L1 [mm]	L2 [mm]	h [mm]	H [mm]	B [mm]	Max. axiale <sup>1)</sup> expansie kracht [kN]	Gewicht VPE [kg/st]	VPE [st]	Rubber	Siliconen
		Artikelnr.	Artikelnr.											
15 - 19	25 x 3	30	30	100	81	47	60 - 64	80	8,5	0,92	1	M0020171	M0030171	
20 - 25	25 x 3	30	30	100	81	47	66 - 71	87	8,5	0,95	1	M0020221	M0030221	
26 - 30	25 x 3	30	30	100	81	47	72 - 76	92	8,5	0,98	1	M0020271	M0030271	
31 - 36	25 x 3	30	30	100	81	47	77 - 82	98	8,5	1,00	1	M0020341	M0030341	
38 - 45	25 x 3	30	30	100	81	47	84 - 91	107	8,5	1,04	1	M0020421	M0030421	
47 - 51	25 x 3	30	30	100	81	47	93 - 97	114	8,5	1,08	1	M0020481	M0030481	
53 - 57	25 x 3	30	30	100	81	47	99 - 103	120	8,5	1,11	1	M0020571	M0030571	

### Vastpunt grootte II, U-staal (toebehoren: klem 2 / artnr. M9000312)

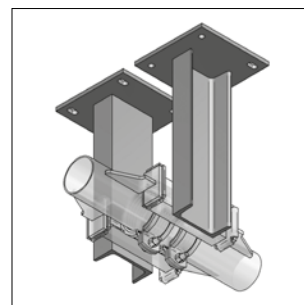
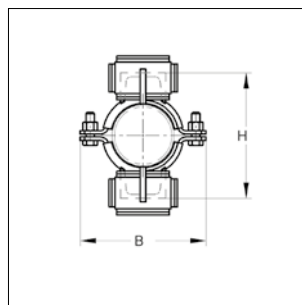
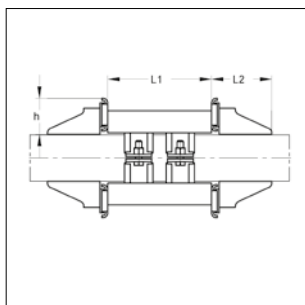
Span bereik [mm]	Materiaal beugel [mm]	Profiel			L1 [mm]	L2 [mm]	h [mm]	H [mm]	B [mm]	Max. axiale <sup>1)</sup> expansie kracht [kN]	Gewicht VPE [kg/st]	VPE [st]	Rubber	Siliconen
		Artikelnr.	Artikelnr.											
60,3	50 x 5	65	42	200	116	69	112,5	148	20	4,51	1	M0020601	M0030601	
76,1	50 x 5	65	42	200	116	69	131,0	166	20	4,75	1	M0020761	M0030761	
88,9	50 x 5	65	42	200	116	69	146,0	179	20	4,95	1	M0020891	M0030891	
108,0	50 x 5	65	42	200	116	69	165,0	199	20	5,23	1	M0021081	M0031081	
114,3	50 x 5	65	42	200	116	69	171,5	205	20	5,32	1	M0021141	M0031141	
133,0	50 x 5	80	45	200	116	69	191,0	224	20	5,98	1	M0021331	M0031331	
139,7	50 x 5	80	45	200	116	69	198,5	231	20	6,78	1	M0021401	M0031401	
159 - 160	50 x 5	80	45	200	116	69	218 - 219	251	20	6,37	1	M0021591	M0031591	

**i** Montageklemmen voor het fixeren van de bevestigingspunten moeten apart besteld worden zie pagina 7.

## Vastpunt type B (lasuitvoering)



Vastpunt type B gemonteerd



Vastpunt type B met 2 vastpuntconsoles

### Uitvoering/montage:

Toepassing: Dikwandige stalen buis  
 Aantal profielen: 2 St  
 Aantal bevestigingspunten: 4 St  
 Buiten Ø buis: 20 tot 356 mm  
 Profiel: T-staal (tot Ø buis 57,0 mm)  
 U-staal (vanaf Ø buis 60,3 mm)  
 Geluiddemping: Volgens DIN 4109

### Technische gegevens:

Materiaal: Staal  
 Materiaalsoort: S235JR  
 Oppervlak: Galvanisch verzinkt  
 Inlage: Rubber TPE  
 Temperatuur: - 35°C tot + 100 °C



Siliconen <sup>2)</sup>  
 - 50 °C tot + 250 °C

<sup>1)</sup> De belastingopgave en expansiekracht zijn afhankelijk van de bij de montage aangebrachte lasnaad (min. 3 mm rechts / links).

De kwaliteit van de lasnaad moet door de projectverantwoordelijke gecontroleerd worden.

<sup>2)</sup> Klasse volgens DIN 4102: B2

Vastpunt grootte I, T-staal (toebehoren: klem 1a / art.nr. M9000310)											Rubber	Siliconen
Span bereik [mm]	Materiaal beugel [mm]	Profiel [mm]	L1 [mm]	L2 [mm]	h [mm]	H [mm]	B [mm]	Max. axiale <sup>1)</sup> expansie kracht [kN]	Gewicht [kg/st]	VPE [st]	Artikelnr.	Artikelnr.
20 - 25	25 x 3	30 x 30 x 100	81	47	96 - 101	87	17	1,54	1	M0020222	M0030222	
26 - 30	25 x 3	30 x 30 x 100	81	47	102 - 106	92	17	1,57	1	M0020272	M0030272	
31 - 36	25 x 3	30 x 30 x 100	81	47	107 - 112	98	17	1,59	1	M0020342	M0030342	
38 - 45	25 x 3	30 x 30 x 100	81	47	114 - 121	107	17	1,62	1	M0020422	M0030422	
47 - 51	25 x 3	30 x 30 x 100	81	47	123 - 127	114	17	1,67	1	M0020482	M0030482	
53 - 57	25 x 3	30 x 30 x 100	81	47	129 - 133	120	17	1,70	1	M0020572	M0030572	

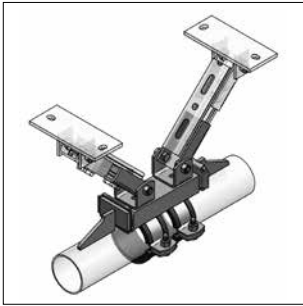
Vastpunt grootte II, U-staal (toebehoren: klem 2 / art.nr. M9000312)											Rubber	Siliconen
Span bereik [mm]	Materiaal beugel [mm]	Profiel [mm]	L1 [mm]	L2 [mm]	h [mm]	H [mm]	B [mm]	Max. axiale <sup>1)</sup> expansie kracht [kN]	Gewicht [kg/st]	VPE [st]	Artikelnr.	Artikelnr.
60,3	50 x 5	65 x 42 x 200	116	69	143	148	40	7,29	1	M0020602	M0030602	
76,1	50 x 5	65 x 42 x 200	116	69	164	166	40	7,54	1	M0020762	M0030762	
88,9	50 x 5	65 x 42 x 200	116	69	180	179	40	7,73	1	M0020892	M0030892	
108,0	50 x 5	65 x 42 x 200	116	69	200	199	40	8,02	1	M0021082	M0031082	
114,3	50 x 5	65 x 42 x 200	116	69	207	205	40	8,11	1	M0021142	M0031142	
133,0	50 x 5	80 x 45 x 200	116	69	227	224	40	9,13	1	M0021332	M0031332	
139,7	50 x 5	80 x 45 x 200	116	69	235	231	40	9,23	1	M0021402	M0031402	
159 - 160	50 x 5	80 x 45 x 200	116	69	256 - 257	251	40	9,52	1	M0021592	M0031592	

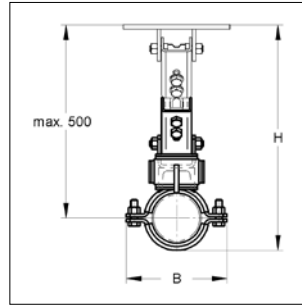
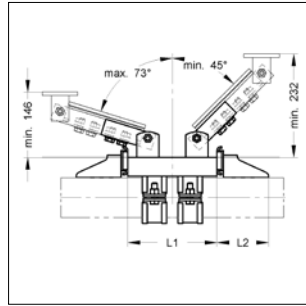
Vastpunt grootte III, U-staal											Rubber	Siliconen
Span bereik [mm]	Materiaal beugel [mm]	Profiel [mm]	L1 [mm]	L2 [mm]	h [mm]	H [mm]	B [mm]	Max. axiale <sup>1)</sup> expansie kracht [kN]	Gewicht [kg/st]	VPE [st]	Artikelnr.	Artikelnr.
168,3	50 x 5	120 x 55 x 330	116	70	263	258	60	16,94	1	M0021682	M0031682	
193,7	50 x 5	120 x 55 x 330	116	71	294	284	60	17,33	1	M0021942	M0031942	
219,0	50 x 5	120 x 55 x 330	116	72	322	309	60	17,70	1	M0022192	M0032192	
273 - 274	50 x 5	120 x 55 x 330	116	73	382 - 383	363	60	18,51	1	M0022732	M0032732	
323,9	50 x 5	120 x 55 x 330	116	74	437	414	60	19,28	1	M0023242	M0033242	
355 - 356	50 x 5	120 x 55 x 330	116	75	469 - 470	446	60	19,76	1	M0023562	M0033562	

**i** Montageklemmen voor het fixeren van de bevestigingspunten moeten apart besteld worden zie pagina 7.

## Vastpunt type A met scharnierconsole (lasuitvoering)



Vastpunt type A met scharnierconsole (gemonteerd)



### Uitvoering/montage:

Toepassing:	Dikwandige stalen buis
Aantal profielen:	1 stuk
Aantal bevestigingspunten:	2 stuks
Buiten Ø buis:	20 tot 160 mm
Profiel:	T-staal (tot Ø buis 57,0 mm) U-staal (vanaf Ø buis 60,3 mm)
Geluidsdemping:	Volgens DIN 4109

### Toebehoren:

2 x scharnierconsole met plaat		<b>Artikel nummer:</b>	M08122500
2 x rail 45/45/2	(lengte op aanvraag)		M082045620
8 x tapbouten	M12 x 25		89593
4 x montagemoer 2-gats	M12		M0818110
8 x sluitring	13 mm		M08162945
2 x montageklem	1b of 2		M9000311 of M9000312

### Technische gegevens:

Materiaal:	Staal
Materiaalsoort:	S235JR
Oppervlak:	Galvanisch verzinkt
Inlage:	Rubber TPE
Temperatuur:	- 35 °C tot + 100 °C

### Toelichting:

Maat H afhankelijk van toegepast vastpunt

### Levertijd:

7 werkdagen, af fabriek

<sup>1)</sup> De belastingopgave en expansiekracht zijn afhankelijk van de bij de montage aangebrachte lasnaad (min. 3 mm rechts / links). De kwaliteit van de lasnaad moet door de projectverantwoordelijke gecontroleerd worden.

### Vastpunt grootte I, T-staal (toebehoren: klem 1b / art.nr. M9000311)

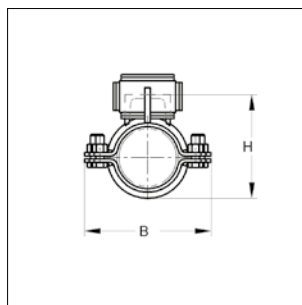
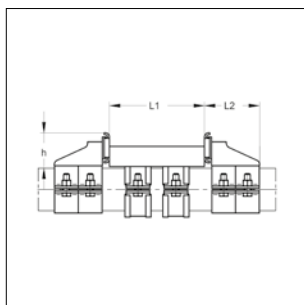
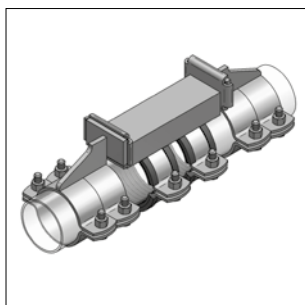
Span bereik [mm]	Materiaal beugel [mm]	Profiel [mm]		L1 [mm]	L2 [mm]	Hmax. [mm]	Hmin. [mm]	B [mm]	Max. axiale <sup>1)</sup> expansie kracht [kN]	Gewicht [kg/st]	VPE [st]	Rubber
		[mm]	[mm]									Artikelnr.
20 - 25	25 x 3	30	30	140	81	521	186	87	8,5	2,66	1	M9999671
26 - 30	25 x 3	30	30	140	81	523	192	92	8,5	2,69	1	M9999932
31 - 36	25 x 3	30	30	140	81	526	197	98	8,5	2,71	1	M9999835
38 - 45	25 x 3	30	30	140	81	531	204	107	8,5	2,75	1	M9999868
47 - 51	25 x 3	30	30	140	81	534	213	114	8,5	2,79	1	M9999869
53 - 57	25 x 3	30	30	140	81	537	219	120	8,5	2,82	1	M9999864

### Vastpunt grootte II, U-staal (toebehoren: klem 2 / art.nr. M9000312)

Span bereik [mm]	Materiaal beugel [mm]	Profiel [mm]		L1 [mm]	L2 [mm]	Hmax. [mm]	Hmin. [mm]	B [mm]	Max. axiale <sup>1)</sup> expansie kracht [kN]	Gewicht [kg/st]	VPE [st]	Rubber
		[mm]	[mm]									Artikelnr.
60,3	50 x 5	65	42	200	116	541	232,5	149	15	6,15	1	M9999672
76,1	50 x 5	65	42	200	116	549	251,5	166	15	6,39	1	M9999933
88,9	50 x 5	65	42	200	116	556	266	179	15	6,58	1	M9999865
108,0	50 x 5	65	42	200	116	565	285	199	15	6,87	1	M9999866
114,3	50 x 5	65	42	200	116	568	291,5	205	15	6,96	1	M9999773
133,0	50 x 5	80	45	200	116	578	311	224	15	7,61	1	M9999772
139,7	50 x 5	80	45	200	116	581	318,5	231	15	7,72	1	M9999673
159 - 160	50 x 5	80	45	200	116	591	339	251	15	8,00	1	M9999674

**i** Montageklemmen voor het fixeren van de bevestigingspunten moeten apart besteld worden zie pagina 7.7

## Vastpunt type A/K (klemuitvoering)



Vastpunt type A/K (gemonteerd)

### Uitvoering/montage:

Toepassing: Verzinkte of dunwandige stalen buis, dikwandige stalen buis  
 Aantal profielen: 1 stuk  
 Buiten Ø buis: 15 tot 160 mm  
 Profiel: T-staal (tot Ø buis 57,0 mm)  
 U-staal (vanaf Ø buis 60,3 mm)  
 Geluiddemping: Volgens DIN 4109

### Technische gegevens:

Materiaal: Staal  
 Materiaalsoort: S235JR  
 Oppervlak: Galvanisch verzinkt  
 Inlage: Rubber TPE  
 Temperatuur: -35 °C tot +100 °C

### Toelichting:

De diameter van een buis kan onder thermische druk veranderen. Afhankelijk van buissoort moet direct voor en na het vastpunt een mof geplaatst worden.

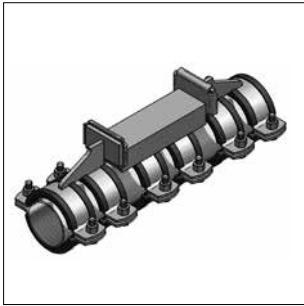
### Vastpunt grootte I, T-Staal

Spanbereik [mm]	Materiaal beugel [mm]	Profiel [mm]	L1 [mm]	L2 [mm]	h [mm]	H [mm]	B [mm]	Aandraai- moment [Nm]	Max. axiale expansiekracht [kN]	Gewicht [kg/st]	VPE [st]	Rubber
												Artikelnr.
15,0	25 x 3	30 x 30 x 100	81	50	61,0	80	6	4,50	1,44	1	M0020153	
17,2	25 x 3	30 x 30 x 100	81	50	63,2	80	6	4,50	1,48	1	M0020173	
20,0	25 x 3	30 x 30 x 100	81	50	66,0	87	6	4,50	1,52	1	M0020203	
21,3	25 x 3	30 x 30 x 100	81	50	67,3	87	6	4,50	1,52	1	M0020223	
22 - 23	25 x 3	30 x 30 x 100	81	50	68 - 69	87	6	4,50	1,52	1	M0020233	
26 - 28	25 x 3	30 x 30 x 100	81	50	72 - 74	92	6	4,50	1,59	1	M0020273	
30,0	25 x 3	30 x 30 x 100	81	50	76,0	92	6	4,50	1,63	1	M0020303	
32 - 35	25 x 3	30 x 30 x 100	81	50	78 - 81	98	6	4,50	1,65	1	M0020343	
38 - 40	25 x 3	30 x 30 x 100	81	50	84 - 86	107	6	4,50	1,73	1	M0020403	
41 - 45	25 x 3	30 x 30 x 100	81	50	87 - 91	107	6	4,50	1,76	1	M0020423	
48 - 51	25 x 3	30 x 30 x 100	81	50	94 - 97	114	6	4,50	1,86	1	M0020483	
53 - 55	25 x 3	30 x 30 x 100	81	50	99 - 101	120	6	4,50	1,89	1	M0020543	
58 - 60	25 x 3	30 x 30 x 100	81	50	106 - 108	129	6	4,50	1,98	1	M0020583	

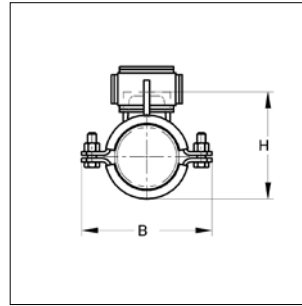
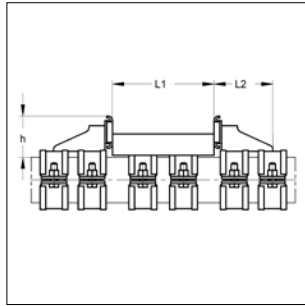
### Vastpunt grootte II, U-Staal

Spanbereik [mm]	Materiaal beugel [mm]	Profiel [mm]	L1 [mm]	L2 [mm]	h [mm]	H [mm]	B [mm]	Aandraai- moment [Nm]	Max. axiale expansiekracht [kN]	Gewicht [kg/st]	VPE [st]	Rubber
												Artikelnr.
60,3	50 x 5	65 x 42 x 200	116	74	112,5	149	60	20,0	7,37	1	M0020603	
63,0	50 x 5	65 x 42 x 200	116	74	116	152	60	20,0	7,49	1	M0020630	
64,0	50 x 5	65 x 42 x 200	116	74	117	153	60	20,0	7,54	1	M0020633	
70,0	50 x 5	65 x 42 x 200	116	74	124	160	60	20,0	7,78	1	M0020703	
75,0	50 x 5	65 x 42 x 200	116	74	129,5	165	60	20,0	7,98	1	M0020753	
76,1	50 x 5	65 x 42 x 200	116	74	131,5	166	60	20,0	8,02	1	M0020763	
88,9	50 x 5	65 x 42 x 200	116	74	146	179	60	20,0	8,55	1	M0020893	
108,0	50 x 5	65 x 42 x 200	116	74	165	199	60	20,0	9,32	1	M0021083	
110,0	50 x 5	65 x 42 x 200	116	74	167	201	60	20,0	9,39	1	M0021103	
114,3	50 x 5	65 x 42 x 200	116	74	171,5	205	60	20,0	9,56	1	M0021143	
125,0	50 x 5	80 x 45 x 200	116	74	182,5	216	60	20,0	10,37	1	M0021253	
133,0	50 x 5	80 x 45 x 200	116	74	191	224	60	20,0	10,70	1	M0021333	
135,0	50 x 5	80 x 45 x 200	116	74	193	226	60	20,0	10,77	1	M0021353	
139,7	50 x 5	80 x 45 x 200	116	74	198,5	231	60	20,0	10,98	1	M0021403	
159 - 160	50 x 5	80 x 45 x 200	116	74	219 - 220	251	60	20,0	11,76	1	M0021603	

## Vastpunt type A/K-MD (klemuitvoering)



Vastpunt type A/K-MD  
(gemonteerd)



### Uitvoering/montage:

Toepassing: Kunststof buis, koperen buis  
RVS buis  
Aantal profielen: 1 stuk  
Buiten Ø buis: 15 tot 160 mm  
Profiel: T-staal (tot Ø buis 57,0 mm)  
U-staal (vanaf Ø buis 60,3 mm)  
Geluiddemping: Volgens DIN 4109

### Technische gegevens:

Materiaal: Staal  
Materiaalsoort: S235JR  
Oppervlak: Galvanisch verzinkt  
Inlage: Rubber TPE  
Temperatuur: - 35 °C tot + 100 °C

### Toelichting:

De diameter van een buis kan onder thermische druk veranderen. Afhankelijk van buissoort moet direct voor en na het vastpunt een mof geplaatst worden.

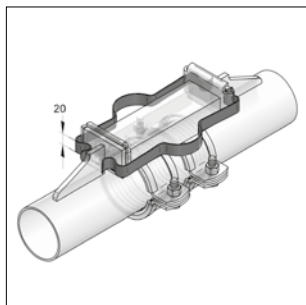
### Vastpunt grootte I, T-staal

Span bereik [mm]	Materiaal beugel [mm]	Profiel			L1 [mm]	L2 [mm]	h [mm]	H [mm]	B [mm]	Aandraai-moment [Nm]	Max. axiale expansiekracht [kN]	Gewicht [kg/st]	VPE [st]	Rubber
		[mm]	[mm]	[mm]										Artikelnr.
15 - 19	25 x 3	30 x 30 x 100	81	56	61 - 65	80	6	2,00	1,58	1	M0020155			
20 - 25	25 x 3	30 x 30 x 100	81	56	66 - 71	87	6	2,00	1,66	1	M0020215			
26 - 30	25 x 3	30 x 30 x 100	81	56	72 - 76	92	6	2,00	1,75	1	M0020265			
31 - 36	25 x 3	30 x 30 x 100	81	56	77 - 82	98	6	2,00	1,82	1	M0020315			
38 - 45	25 x 3	30 x 30 x 100	81	56	84 - 91	107	6	2,50	1,92	1	M0020385			
47 - 51	25 x 3	30 x 30 x 100	81	56	93 - 97	114	6	2,50	2,05	1	M0020475			
53 - 57	25 x 3	30 x 30 x 100	81	56	99 - 103	120	6	2,50	2,14	1	M0020535			

### Vastpunt grootte II, U-staal

Span bereik [mm]	Materiaal beugel [mm]	Profiel			L1 [mm]	L2 [mm]	h [mm]	H [mm]	B [mm]	Aandraai-moment [Nm]	Max. axiale expansiekracht [kN]	Gewicht [kg/st]	VPE [st]	Rubber
		[mm]	[mm]	[mm]										Artikelnr.
60,3	50 x 5	65 x 42 x 200	116	80	112,5	149	60	8,50	7,96	1	M0020605			
63,0	50 x 5	65 x 42 x 200	116	80	116,0	152	60	8,50	8,10	1	M0020635			
64,0	50 x 5	65 x 42 x 200	116	80	117,0	153	60	8,50	8,14	1	M0020645			
70,0	50 x 5	65 x 42 x 200	116	80	124,0	160	60	8,50	8,41	1	M0020705			
75,0	50 x 5	65 x 42 x 200	116	80	129,5	165	60	8,50	8,64	1	M0020755			
76,1	50 x 5	65 x 42 x 200	116	80	131,5	166	60	8,50	8,68	1	M0020765			
88,9	50 x 5	65 x 42 x 200	116	80	146,0	179	60	8,50	9,27	1	M0020895			
108,0	50 x 5	65 x 42 x 200	116	80	165,0	199	60	8,50	10,12	1	M0021085			
110,0	50 x 5	65 x 42 x 200	116	80	167,0	201	60	8,50	10,21	1	M0021105			
114,3	50 x 5	65 x 42 x 200	116	80	171,5	205	60	8,50	10,39	1	M0021155			
125,0	50 x 5	80 x 45 x 200	116	80	182,5	212	60	8,50	11,26	1	M0021255			
133,0	50 x 5	80 x 45 x 200	116	80	191,0	224	60	8,50	11,62	1	M0021335			
135,0	50 x 5	80 x 45 x 200	116	80	193,0	226	60	8,50	11,71	1	M0021355			
139,7	50 x 5	80 x 45 x 200	116	80	198,5	231	60	8,50	11,93	1	M0021405			
160,0	50 x 5	80 x 45 x 200	116	80	219,5	251	60	8,50	12,82	1	M0021605			

## Montageklem voor vastpunt



Montageklemmen voor vastpunten

### Uitvoering/montage:

Benodigd aantal: 2 stuks  
Geschikt voor: Vastpunt type A en B

### Technische gegevens:

Materiaal: Staal  
Materiaalsoort: S235JR  
Oppervlak: Galvanisch verzinkt

**Toelichting:** Klemmen zijn herbruikbaar

Omschrijving	Voor buis-Ø [mm]	Passend voor vastpunt type	Gewicht [kg/st]	VPE [st]	Artikelnr.
<b>Montageklemmen grootte 1a</b>	21,3 - 57,0	type A, type B	0,059	2	M9000310
<b>Montageklemmen grootte 1b</b>	21,3 - 57,0	type A met scharnierconsole	0,069	2	M9000311
<b>Montageklemmen grootte 2</b>	60,3 - 159,0	type A, type B, type A met scharnierconsole	0,085	2	M9000312

## Technische informatie

Buisconstructies die door warmte of kou onderhevig zijn aan uitzetting en krimp, worden van een compensator of expansiebochten voorzien. Om schade aan onderdelen en aan de compensator te vermijden, moeten vastpunten ingebouwd worden die de expansie begrenzen. Bij expansie kunnen grote krachten optreden.

De totale vastpuntbelasting bij het gebruik van een compensator is afhankelijk van druk, temperatuurverschillen, en lengte van de buis tussen de compensator en het vastpunt. Tevens zijn van belang de compensatorwaarden met betrekking tot de balg doorsnede en axiale balgweerstand. DIN 4109 schrijft o.a. voor buisconstructies in hoogbouw geluidsisolerend te monteren. MEFA vastpunten kunnen hier worden toegepast.

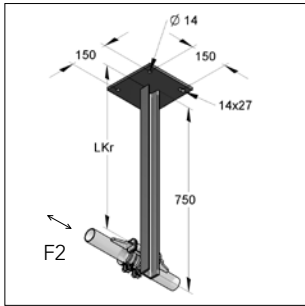
### Uitvoering/montage:

- Geluidsisolerend vastpunt, gelast in stabiele uitvoering die hoge expansiekrachten opneemt.
- Door de constructie wordt iedere metaal op metaal verbinding tussen de buisconstructie en het bouwdeel voorkomen.
- Eenvoudige tijdsbesparende montage.
- Na het vastlassen aan de bouwkundige constructie is nabehandeling (menie) aanbevolen.

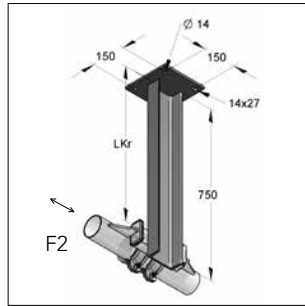
### Toepassing:

- Geschikt voor rechte, onvertakte buizen met een axiaalcompensator of expansiebochten.
- Geleiding van de buis bij de compensator is noodzakelijk.

## Vastpuntconsole



Vastpuntconsole 50/38/750



Vastpuntconsole 120/55/750

### Technische gegevens:

Materiaal:	Staal
Materiaalsoort:	S235JR
Oppervlak:	Blank
U-profiel:	Rondom aan grondplaat gelast. Kan ter plekke op maat gezaagd worden.
Bestemd voor:	Vastpunt type A en B
Aanbevolen bevestiging:	Beton $\geq$ B25
Levertijd:	5 werkdagen af fabriek
Afmeting ankerplaat	200 x 200 x 10 mm

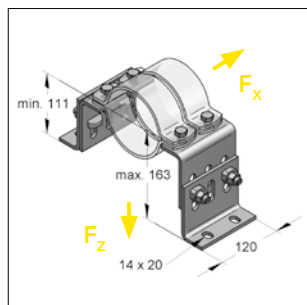
### Vastpuntconsole 50/38/750

Omschrijving	Totale lengte	Lengte LKr	Max. toel. belast. Belasting 2 F2	voor pijp-Ø	Asgat afstand	Profiel	Gewicht	VPE	Artikelnr.
	[mm]	[mm]	[kN]	[mm]	[mm]	b x h [mm]	[kg/st]	[st]	
Vastpuntconsole 50/38	750	100	16,18	20 - 168	150	50 x 38	7,40	1	M9997799
		200	8,09						
		300	5,39						
		400	4,04						
		500	3,24						
		600	2,70						
		700	2,27						

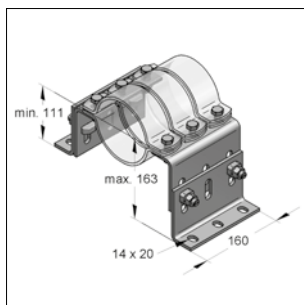
### Vastpuntconsole 120/55/750

Vastpuntconsole 120/55	750	100	35,04	72 - 219	150	120 x 55	13,60	1	M9996491
		200	17,50						
		300	11,68						
		400	8,76						
		500	7,00						
		600	5,84						
		700	5,00						

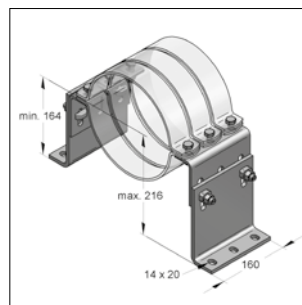
## Vastpunthouder HV



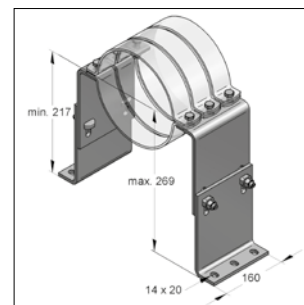
Vastpunthouder HV1



Vastpunthouder HV2



Vastpunthouder HV3



Vastpunthouder HV4

### Uitvoering/montage:

Toepassing: In hoogte verstelbare houder voor bevestiging van buizen zonder isolatie. Als vastpunt te gebruiken in combinatie met Titan HD beugels. Ook als in hoogte verstelbare onderconstructie bij railmontage inzetbaar.

### Technische gegevens:

Materiaal: Staal  
 Materiaaltype: S235JR  
 Oppervlak: Thermisch verzinkt  
 - Hoek: Zink-nikkel  
 - Bevestigingsmateriaal:

Kenmerk: Klemvaste verbinding door CENTUM hamerkopvergrendelingsbout. Kan naar keuze worden bevestigd op C-profiel, CENTUM en stalen balkdragers.

Aandraaimoment  
 - Beugel: 60 Nm  
 - Hamerkopvergrendelbout: 120 Nm

Uitvoering: 2 x hoek (voetgedeelte)  
 2 x hoek (zijkant)  
 4 x hamerkopvergrendelingsbout M12 x 40  
 4 of 6 x zeskantbout M12 x 40 + moeren M12

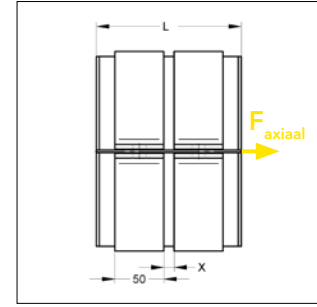
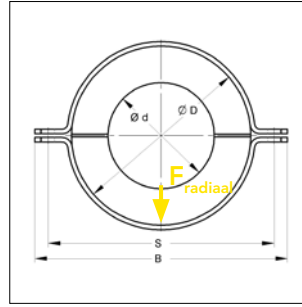
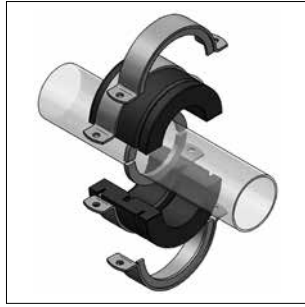
\* 40 kN wordt alleen bij gebruik van 3 zwaarlastbeugels > 168 mm bereikt. Bij kleinere diameters  $F_z = 18$  kN

Omschrijving	Lengte L [mm]	Ashoogte H min-max. [mm]	Aantal beugels [st]	Aanbevolen. pijp-Ø [mm]	Hoek		Max. toel. belast.		Gewicht [kg/st]	VPE [st]	Artikelnr.
					Voetdeel [paar]	Zijkant [paar]	$F_x$ [kN]	$F_z$ [kN]			
<b>HV1</b>	120	111-163	2	64-273	120/6/100	120/6/100	20	12	3,58	1	M00200405/fvz
<b>HV2</b>	160	111-163	3	64-273	160/6/100	160/6/100	30	18/40*	4,74	1	M00200406/fvz
<b>HV3</b>	160	164-216	3	64-406	160/6/153	160/6/100	30	18/40*	5,69	1	M00200407/fvz
<b>HV4</b>	160	217-269	3	64-508	160/6/153	160/6/153	30	18/40*	6,52	1	M00200408/fvz

**i** Geschikte Titan HD beugel zonder aansluitmoer, zie hoofdstuk 1 ( ook in verzinkte uitvoering mogelijk).



## Koude vastpunt



Koude vastpunt

### Uitvoering/montage:

Toepassing:	Koude vastpunt voor bevestiging van stalen koelleidingen
Kenmerk:	Kan naar keuze worden bevestigd op C-profiel, CENTUM en stalen balkdragers. In combinatie met vastpunthouder HV. In hoogte verstelbaar. Hoge waterdampdiffusie-weerstand en geringe thermische geleiding.
Uitvoering:	2 x PU-halfschaal met sleuven voor de binnen- en buitenbeugels. 2x halve binnenbeugels voor het vastlassen aan de stalen buis. 4x halve buitenbeugels voor bevestiging op de onderconstructie.
Levertijd:	ca. 15 werkdagen, af fabriek

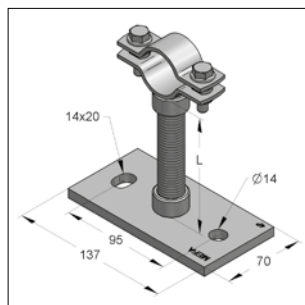
### Technische gegevens:

Koelschaal	
Materiaal:	PU (buitenzijde voorzien van opgeplakte isolatietape)
Dichtheid:	200 kg/m <sup>3</sup>
Warmtegeleidingsvermogen:	0,037 W/mK
Temperatuurbereik:	-50 °C bis +105 °C
Beugelschaal en binnenring	
Materiaal:	Staal
Oppervlak:	Galvanisch verzinkt / Blank
*benodigde toebehoren:	Vastpunthouder HV

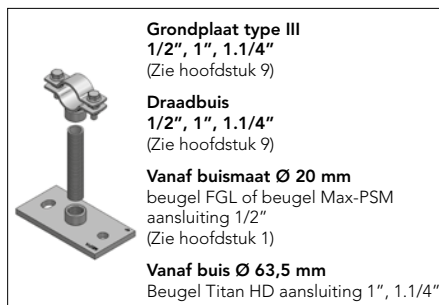
Buitendiam. pijp [mm]	Isolatie-dikte [mm]	Aanbevolen. onderconstructie* [type]	Schaal L [mm]	Afmeting		Max. toel. belast.		Gewicht [kg/st]	VPE [st]	Artikelnr.
				B [mm]	S [mm]	F <sub>axiaal</sub> [kN]	F <sub>radiaal</sub> [kN]			
76,1	40	HV1	148	235	206	2,7	5,4	3,76	1	M698400076
88,9	40	HV1	148	246	217	2,8	6,3	4,03	1	M698400089
114,3	40	HV1	148	272	243	3,3	8,0	4,66	1	M698400114
139,7	40	HV1	148	300	271	4,5	9,2	5,58	1	M698400140
168,3	40	HV1	148	328	299	5,6	10,4	6,30	1	M698400168
219,1	40	HV3	204	378	349	8,0	12,4	8,27	1	M698400219
273,0	40	HV3	204	433	404	8,9	13,6	9,85	1	M698400273
323,9	40	HV4	204	484	455	11,1	16,8	11,31	1	M698400324
355,6	40	HV4	204	516	487	12,1	18,2	12,22	1	M698400356
406,4	40	HV4	204	567	538	13,6	20,3	13,68	1	M698400406

**i** Geschikte vastpunthouder HV als onderconstructie. Zie pagina 7-9

## Klemvastpunt



Klemvastpunt



Onderdelen klemvastpunt

**Grondplaat type III**  
1/2", 1", 1.1/4"  
(Zie hoofdstuk 9)

**Draadbuis**  
1/2", 1", 1.1/4"  
(Zie hoofdstuk 9)

**Vanaf buismaat Ø 20 mm**  
beugel FGL of beugel Max-PSM  
aansluiting 1/2"  
(Zie hoofdstuk 1)

**Vanaf buis Ø 63,5 mm**  
Beugel Titan HD aansluiting 1", 1.1/4"

Toelaatbare belasting* Fy			
Afstand L	1/2"	1"	1 1/4"
[mm]	Fy [kN]	Fy [kN]	Fy [kN]
50	1,482	5,350	10,362
100	0,741	2,675	5,181
150	0,494	1,783	3,454
200	0,371	1,337	2,591
250	0,290	1,070	2,072
300	0,201	0,892	1,727
350	0,148	0,764	1,480
400	0,113	0,665	1,295
450	0,089	0,525	1,151
500	0,072	0,425	1,036

\* bij  $\sigma$  toel. = 160 N/mm<sup>2</sup>, max. doorbuiging  
f = L/150

### Uitvoering/montage:

Toepassing: Dikwandige stalen buis, kunststof buis  
Bevestiging: Schroefbevestiging  
Buiten Ø buis: 20 tot 114 mm

### Technische gegevens:

Materiaal: Staal  
Materiaalsoort: S235JR  
Oppervlak: Galvanisch verzinkt

### Uitvoering met geluiddempende set:

Geluiddemping: Volgens DIN 4109

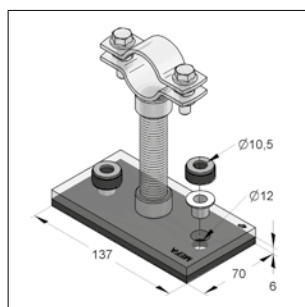
Inlage: Rubber EPDM  
Temperatuur: - 35 °C tot + 100 °C

### Axiale belasting bij beugeltype:

Omschrijving	Aandraaimoment [Nm]	Max. toel. bel. [kN]
Beugel Max-PSM, zonder rubber, 1/2"	5	0,7
Beugel Titan HD, zonder rubber, 1" of 1.1/4"	60	5,0

Toelichting: alleen draadbuis (cylindrisch draad) gebruiken

## Geluiddemping set K



Geluiddemping set  
voor klemvastpunt

### Uitvoering/montage:

Geluiddemping: Volgens DIN 4109

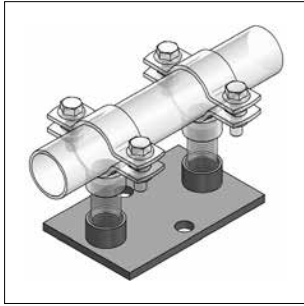
### Technische gegevens:

Materiaal: Rubber EPDM  
Inlage: Rubber EPDM  
Temperatuur: - 35 °C tot + 100 °C

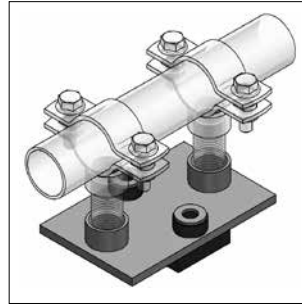
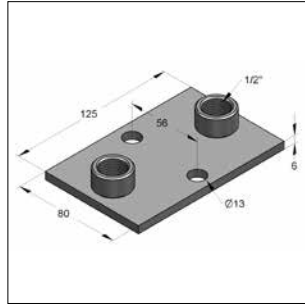
Ringen met geïntegreerde dempingsring

Omschrijving	Dempingsplaat [mm]	Dikte dempingsplaat [mm]	Isoleerhuls schroefdraad	VPE [st]	Artikelnr.
Geluiddemping set K	137 x 70	6	M10	1	M077034001

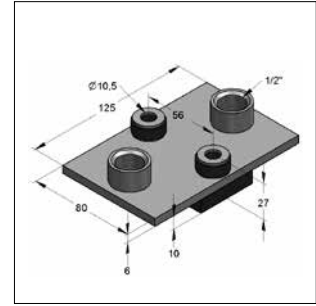
## Vastpunt type FGL (klemuitvoering)



Vastpunt type FGL  
(incl. 2 x sok 1/2")



Vastpunt type FGL, geluiddemping  
(incl. 2 x sok 1/2")



### Uitvoering/montage:

Toepassing: Dikwandige stalen buis  
kunststof buis  
Bevestiging: Schroefbevestiging  
Geluiddemping: Kunststofmof (PP)  
Buiten Ø buis: 20 tot 46 mm

### Uitvoering met geluiddemping:

Geluiddemping: Volgens DIN 4109

**Benodigde toebehoren:** 2 x beugel FGL  
2 x draad(buis) 1/2" max. lengte 100 mm

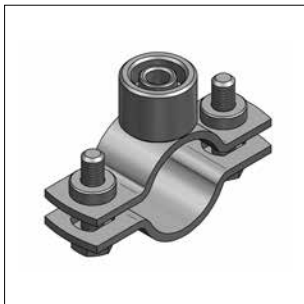
### Technische gegevens:

Materiaal: Staal  
Materiaalsoort: S235JR  
Oppervlak: Galvanisch verzinkt

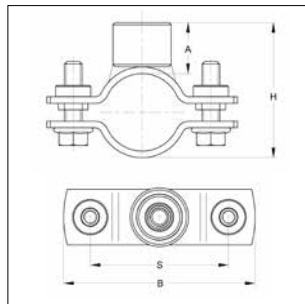
Inlage: Rubber EPDM  
Temperatuur: - 35 °C tot + 100 °C

Omschrijving	Aansluiting	Axiale druk- opname [kN]	Gewicht [kg/st]	VPE [st]	Artikelnr.
Vastpunt FGL	2 x sok 1/2"	1,40	0,531	1	M0770335
Vastpunt FGL, geluiddemping	2 x sok 1/2"	1,40	0,588	1	M9997700

## Standaard PSM beugel



Standaard PSM beugel



### Uitvoering/montage:

Uitvoering: Tweedelig  
Buiten Ø buis: 20 tot 46 mm  
Aansluiting: Sok 1/2" + M8/M10

### Technische gegevens:

Materiaal: Staal  
Materiaalsoort: DD11  
Oppervlak: Galvanisch verzinkt

Bereik	Materiaal	Sluit- schroef	Aandraai- moment	Max.toel.bel. F	H (min-max)	A	B	S	Gewicht	VPE	Artikelnr.	
[mm]	[maat]	[mm]	[Nm]	[kN]	[mm]	[mm]	[mm]	[mm]	[kg/st]	[st]		
20 - 23	1/2"	25x3,0	M8	5	0,7	41-44	18	73	49	0,216	1	M0069047
25 - 29	3/4"	25x3,0	M8	5	0,7	46-50	18	80	56	0,225	1	M0069049
30 - 35	1"	25x3,0	M8	5	0,7	51-56	18	87	63	0,235	1	M0069053
36 - 40		25x3,0	M8	5	0,7	57-61	18	92	68	0,246	1	M0069081
41 - 46	1 1/4"	25x3,0	M8	5	0,7	62-67	18	98	74	0,258	1	M0069097