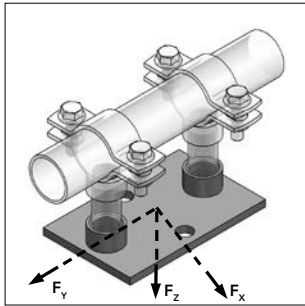
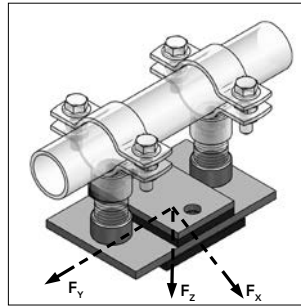
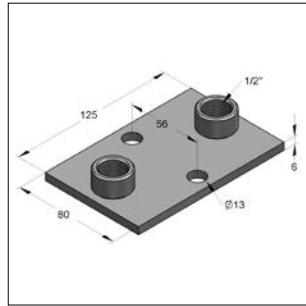


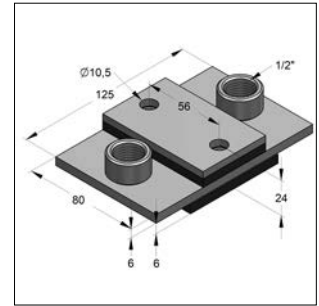
Vastpunt type FGL (klemuitvoering)



Vastpunt type FGL
(incl. 2 x sok 1/2")



Vastpunt type FGL, geluiddemping
(incl. 2 x sok 1/2")



Uitvoering/montage:

Toepassing: Dikwandige stalen buis
Kunststof buis
Bevestiging: Schroefbevestiging
Geluiddemping: Kunststofmof (PP)
Buiten Ø buis: 20 tot 46 mm
Aanbevolen aandraaimoment: 15 Nm

Technische gegevens:

Materiaal: Staal
Materiaalsoort: S235JR
Oppervlak: Galvanisch verzinkt
Inlage: Rubber EPDM
Temperatuur: - 35 °C tot + 100 °C

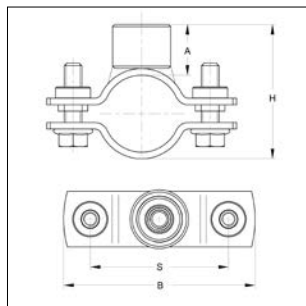
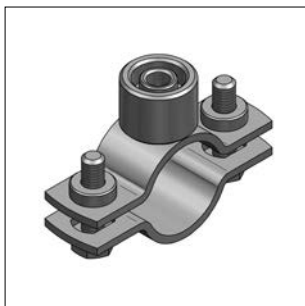
Uitvoering met geluiddemping:

Geluiddemping: Volgens DIN 4109

Benodigde toebehoren: 2 x beugel FGL
2 x draad(buis) 1/2" max. lengte 100 mm

Omschrijving	Aansluiting	Max. Toel. Bel.				Gewicht [kg/st]	VPE [st]	Artikelnr.
		F _x	F _y	F _z	F _z			
Vastpunt FGL	2 x sok 1/2"	8	8	6	10	0,531	1	M0770335
Vastpunt FGL, geluiddemping	2 x sok 1/2"	8	8	6	10	0,754	1	M999770001

Standaard PSM beugel



Standaard PSM beugel

Uitvoering/montage:

Uitvoering: Tweedelig
Buiten Ø buis: 20 tot 46 mm
Aansluiting: Sok 1/2" + M8/M10

Technische gegevens:

Materiaal: Staal
Materiaalsoort: DD11
Oppervlak: Galvanisch verzinkt

Bereik		Materiaal [mm]	Sluit- schroef	Aandraai- moment [Nm]	Max.toel.bel. F [kN]	H (min-max) [mm]	A [mm]	B [mm]	S [mm]	Gewicht [kg/st]	VPE [st]	Artikelnr.
[mm]	[maat]											
20	- 23	25x3,0	M8	5	0,7	41-44	18	73	49	0,216	1	M0069047
25	- 29	25x3,0	M8	5	0,7	46-50	18	80	56	0,225	1	M0069049
30	- 35	25x3,0	M8	5	0,7	51-56	18	87	63	0,235	1	M0069053
36	- 40	25x3,0	M8	5	0,7	57-61	18	92	68	0,246	1	M0069081
41	- 46	25x3,0	M8	5	0,7	62-67	18	98	74	0,258	1	M0069097