

Doorsteekanker TB1-PLUS



Doorsteek anker TB1-PLUS
verzinkt

Eigenschappen:

- ETA optie 1 goedkeuring voor gescheurd en ongescheurd beton (producten met * zonder ETA)
- Goedgekeurde range: M8, M10, M12 en M16
- Universeel zwaarlast expansie anker
- Roestvaste clip voor de hoogste prestaties
- Gegarandeerde veilige plaatsing dankzij duidelijke kleur-markering van de vereiste goedgekeurde plaatsingsdiepte
- Verhoogde draadvrije kop garandeert inslaan van het anker zonder beschadiging van de schroefdraad
- F120 brandgoedkeuring

Voordelen:

- Breed toepassingsgebied
- Geoptimaliseerde conus voor eenvoudige installatie
- Uniek clip ontwerp voor hogere belastbaarheden

0679-CPR-1079
ETA-14/0215
ETAG 001
Optie 1



* Geen onderdeel van goedkeur

Artikelnr.	Type	Maat	Lengte [mm]	Klembereik [mm]	Boor Ø [mm]	verpakking
SF70496	TB1-PLUS 6/5x55*	M6	55	5	6	200
SF70548	TB1-PLUS 8/2x50*	M8	50	2	8	100
SF70550	TB1-PLUS 8/5x60	M8	60	5	8	100
SF70552	TB1-PLUS 8/20x75	M8	75	20	8	100
SF70554	TB1-PLUS 8/30x85	M8	85	30	8	100
SF70556	TB1-PLUS 8/40x95	M8	95	40	8	100
SF70558	TB1-PLUS 8/50x105	M8	105	50	8	100
SF70508A	TB1-PLUS 8/60x115	M8	115	65	8	100
SF70510A	TB1-PLUS 8/75x130	M8	130	75	8	50
SF70512A	TB1-PLUS 8/100x155	M8	155	100	8	50
SF70560	TB1-PLUS 10/2x60	M10	60	2	10	50
SF70562	TB1-PLUS 10/5x85	M10	85	5	10	50
SF70564	TB1-PLUS 10/10x90	M10	90	10	10	50
SF70566	TB1-PLUS 10/20x100	M10	100	20	10	50
SF70568	TB1-PLUS 10/30x110	M10	110	30	10	50
SF70570	TB1-PLUS 10/40x120	M10	120	40	10	50
SF70572	TB1-PLUS 10/50x130	M10	130	50	10	50
SF70574	TB1-PLUS 10/80x160	M10	160	80	10	50
SF70522A	TB1-PLUS 12/2x80*	M12	80	2	12	50
SF70576	TB1-PLUS 12/5x90	M12	90	5	12	50
SF70578	TB1-PLUS 12/15x100	M12	100	15	12	50
SF70580	TB1-PLUS 12/30x115	M12	115	30	12	25
SF70582	TB1-PLUS 12/50x135	M12	135	50	12	25
SF70584	TB1-PLUS 12/80x165	M12	165	80	12	25
SF70586	TB1-PLUS 12/90x175	M12	175	90	12	25
SF70588	TB1-PLUS 12/100x185	M12	185	100	12	25
SF70590	TB1-PLUS 12/135x220	M12	220	135	12	10
SF70592	TB1-PLUS 16/2x90*	M16	90	2	16	25
SF70594	TB1-PLUS 16/15x125	M16	125	15	16	20
SF70596	TB1-PLUS 16/40x150	M16	150	40	16	20
SF70598	TB1-PLUS 16/50x160	M16	160	50	16	10
SF70600	TB1-PLUS 16/100x210	M16	210	100	16	10
SF70542	TB1-PLUS 20/35x160*	M20	160	35	20	10
SF70544	TB1-PLUS 20/90x215*	M20	215	90	20	10



■ Doorsteekanker TB1-PLUS met ring DIN 9021



Doorsteek anker TB1-PLUS

Voor Eigenschappen: zie pag. 13.

Het doorsteekanker is voorgemonteerd met een carrosseriering DIN 9021

Artikelnr.	Type	Maat	Lengte [mm]	Klembereik [mm]	Boor Ø [mm]	Verpakking
SF70602	TB1-PLUS 8x50 DIN9021	M8	50	2	8	100
SF70604	TB1-PLUS 8x60 DIN9021	M8	60	5	8	100
SF70606	TB1-PLUS 8x75 DIN9021	M8	75	20	8	100
SF70608	TB1-PLUS 10x85 DIN9021	M10	85	2	10	50
SF70610	TB1-PLUS 10x95 DIN9021	M10	95	10	10	50

■ Doorsteekanker TB1-PLUS RVS A4



Doorsteek anker TB1
roestvaststaal

Eigenschappen:

- Universeel expansie zwaarlast anker van A4 roestvast staal
- Roestvast stalen clip voor verbeterde prestaties
- Ideaal voor doorsteekmontage
- ETA goedkeuring optie 1 voor gescheurd en ongescheurd beton

Voordelen:

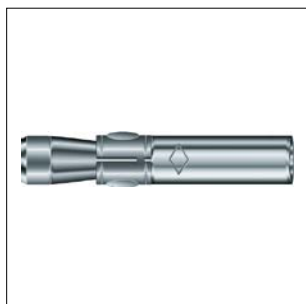
- Breed toepassingsgebied
- Vertrouwd en bekend anker
- Geoptimaliseerde conus voor gemakkelijke installatie
- A4 roestvast staal voor buitengebruik en vochtige condities

0679-CPR-1025
ETA-14/0123
ETAG 001
Optie 1



Artikelnr.	Type	Maat	Lengte [mm]	Klembereik [mm]	Boor Ø [mm]	Verpakking
SF71294	TB1-A4-PLUS 8/10x65	M8	65	10	8	100
SF71296	TB1-A4-PLUS 8/15x75	M8	75	15	8	100
SF71298	TB1-A4-PLUS 8/40x100	M8	100	40	8	100
SF71300	TB1-A4-PLUS 8/60x120	M8	120	60	8	50
SF71302	TB1-A4-PLUS 10/10x90	M10	90	10	10	50
SF71304	TB1-A4-PLUS 10/20x100	M10	100	20	10	50
SF71312	TB1-A4-PLUS 10/40x120	M10	120	40	10	50
SF71306	TB1-A4-PLUS 10/60x140	M10	140	60	10	50
SF71308	TB1-A4-PLUS 12/15x100	M12	100	15	12	50
SF71310	TB1-A4-PLUS 12/55x140	M12	140	55	12	25

■ Doorsteekanker binnendraad verzinkt



Doorsteek anker binnendraad

Artikelnr.	Type	Maat	Lengte [mm]	Draad diepte	Boor Ø [mm]	Boorgat diepte [mm]	Inbrengdiepte [mm]	Verpakking
030051	B-IG M6x45	M6	45	15	8	60	51	100
031051	B-IG M8x50	M8	50	15	10	65	57	100
032051	B-IG M10x60	M10	60	20	12	75	71	50
033051	B-IG M12x75	M12	75	26	16	95	84	25

■ Doorsteekanker binnendraad RVS A4

Artikelnr.	Type	Maat	Lengte [mm]	Draad diepte	Boor Ø [mm]	Boorgat diepte [mm]	Inbrengdiepte [mm]	Verpakking
030055	B-IG M6x45A4	M6	45	15	8	60	51	100
031055	B-IG M8x50A4	M8	50	15	10	65	57	100
032055	B-IG M10x60A4	M10	60	20	12	75	71	50
033055	B-IG M12x75A4	M12	75	26	16	95	84	25

■ Inslaganker verzinkt



Inslaganker DI-PLUS

Eigenschappen:

- Inslaganker met binnendraad
- ETA part 6 goedkeuring op diameters 8, 10 en 12 voor meervoudige bevestigingen in gescheurd en ongescheurd beton
- Installatie met inslagstift

Voordelen:

- Geschikt voor bouten en draadeinden
- Kan geïnstalleerd worden met inslagstift met veiligheids grip, om verwondingen te voorkomen.

Artikelnr.	Type	Maat	Lengte [mm]	Boor Ø [mm]	verpakking
SF70778	DI-PLUS M6	M6	25	8	100
SF70780	DI-PLUS M8	M8	30	10	100
SF70782	DI-PLUS M10	M10	40	12	100
SF70784	DI-PLUS M12	M12	50	16	100
SF70786	DI-PLUS M16	M16	65	20	25
SF70788	DI-PLUS M20	M20	80	25	25

