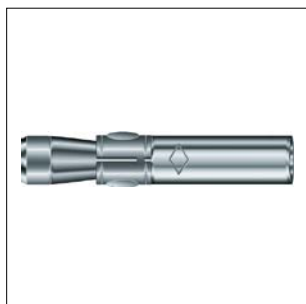


■ Doorsteekanker binnendraad verzinkt



Doorsteek anker binnendraad

Artikelnr.	Type	Maat	Lengte [mm]	Draad diepte	Boor Ø [mm]	Boorgat diepte [mm]	Inbrengdiepte [mm]	Verpakking
030051	B-IG M6x45	M6	45	15	8	60	51	100
031051	B-IG M8x50	M8	50	15	10	65	57	100
032051	B-IG M10x60	M10	60	20	12	75	71	50
033051	B-IG M12x75	M12	75	26	16	95	84	25

■ Doorsteekanker binnendraad RVS A4

Artikelnr.	Type	Maat	Lengte [mm]	Draad diepte	Boor Ø [mm]	Boorgat diepte [mm]	Inbrengdiepte [mm]	Verpakking
030055	B-IG M6x45A4	M6	45	15	8	60	51	100
031055	B-IG M8x50A4	M8	50	15	10	65	57	100
032055	B-IG M10x60A4	M10	60	20	12	75	71	50
033055	B-IG M12x75A4	M12	75	26	16	95	84	25

■ Inslaganker verzinkt



Inslaganker DI-PLUS

Eigenschappen:

- Inslaganker met binnendraad
- ETA part 6 goedkeuring op diameters 8, 10 en 12 voor meervoudige bevestigingen in gescheurd en ongescheurd beton
- Installatie met inslagstift

Voordelen:

- Geschikt voor bouten en draadeinden
- Kan geïnstalleerd worden met inslagstift met veiligheids grip, om verwondingen te voorkomen.

Artikelnr.	Type	Maat	Lengte [mm]	Boor Ø [mm]	verpakking
SF70778	DI-PLUS M6	M6	25	8	100
SF70780	DI-PLUS M8	M8	30	10	100
SF70782	DI-PLUS M10	M10	40	12	100
SF70784	DI-PLUS M12	M12	50	16	100
SF70786	DI-PLUS M16	M16	65	20	25
SF70788	DI-PLUS M20	M20	80	25	25



Inslaganker met kraag verzinkt



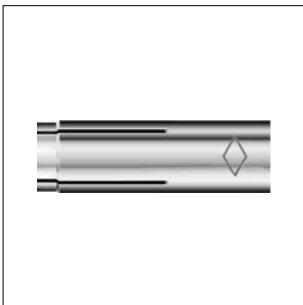
Inslaganker met kraag verzinkt

Uitvoering met kraag voor een gemakkelijker correcte installatie.

* ETA part 6 goedkeuring voor meervoudige bevestigingen in gescheurd en ongescheurd beton

Artikelnr.	Type	Omschrijving	Lengte [mm]	Boor Ø [mm]	Verpakking
SF70766	DI-LIP-PLUS M6	Inslaganker M6	25	8	100
143.0001	MKT-ES-M8	Inslaganker M8	25	10	100
SF70768*	DI-LIP-PLUS M8	Inslaganker M8	30	10	100
143.0002	MKT-ES-M10	Inslaganker M10	25	12	50
01310K	MKT-ES-M10	Inslaganker M10	30	12	100
SF70770*	DI-LIP-PLUS M10	Inslaganker M10	40	12	100
SF70772*	DI-LIP-PLUS M12	Inslaganker M12	50	16	100
SF70774	DI-LIP-PLUS M16	Inslaganker M16	65	20	25
SF70776	DI-LIP-PLUS M20	Inslaganker M20	80	25	25

Inslaganker RVS A4



Inslaganker roestvaststaal

Artikelnr.	Maat	Boor Ø [mm]	Binnendraad	Verpakking
01346	M6 x 30 mm	8	M6 x 13 mm	100
01348	M8 x 30 mm	10	M8 x 13 mm	100
01350	M10 x 40 mm	12	M10 x 15 mm	50
01352	M12 x 50 mm	15	M12 x 18 mm	50
01356	M16 x 65 mm	20	M16 x 23 mm	25
01360	M20 x 80 mm	25	M20 x 34 mm	25

■ Boor met aanslag (met of zonder inslagstuk)



Boor met aanslag
(compleet met inslagstuk)



Boor met aanslag*

Artikelnr.	Voor inslaganker	Boor Ø [mm]	Lengte [mm]	Verpakking
143.0005	M8 x 25 mm	10	25	1
143.0006	M8 x 30 mm	10	30	1
143.0007	M10 x 25 mm	12	25	1
143.0008	M10 x 30 mm	12	30	1
143.0009	M10 x 40 mm	12	40	1
143.0010*	M8 x 25 mm	10	25	1
143.0011*	M8 x 30 mm	10	30	1
143.0012*	M10 x 25 mm	12	25	1
143.0013*	M10 x 30 mm	12	30	1
143.0014*	M10 x 40 mm	12	40	1

■ Inslagijzer voor inslaganker



Inslagijzer

Voor het spreiden van het inslaganker dient de cilinder met een passend slagijzer te worden ingeslagen. Voor elke maat inslaganker is een hulpstuk beschikbaar.

Artikelnr.	Omschrijving	Verpakking
01326	Inslagijzer voor inslaganker M6 x 25	1
01328	Inslagijzer voor inslaganker M8 x 30	1
01330K	Inslagijzer voor inslaganker M10 x 30	1
01330	Inslagijzer voor inslaganker M10 x 40	1
01332	Inslagijzer voor inslaganker M12 x 50	1
01336	Inslagijzer voor inslaganker M16 x 65	1
01338	Inslagijzer voor inslaganker M20 x 80	1

Inslagijzer met veiligheidsgrip



Inslagijzer DI-ST-SG

Eigenschappen:

- De inslagstiften zijn ontwikkeld voor het veilig installeren van inslagankers
- De veiligheidsgrip levert een betere houvast van de inslagstift, beschermt de hand en is ideaal voor bovenhoofdse toepassingen

Artikelnr.	Type	Omschrijving	Verpakking
SF70814	DI-ST-SG M6	Inslagijzer v. inslaganker M6 x 25	1
SF70816	DI-ST-SG M8	Inslagijzer v. inslaganker M8 x 30	1
SF70818	DI-ST-SG M10	Inslagijzer v. inslaganker M10 x 40	1
SF70820	DI-ST-SG M12	Inslagijzer v. inslaganker M12 x 50	1
SF70822	DI-ST-SG M16	Inslagijzer v. inslaganker M16 x 65	1
SF70824	DI-ST-SG M20	Inslagijzer v. inslaganker M20 x 80	1

Spanhuls



Spanhuls

Eigenschappen:

- Vervaardigd uit veerstaal
- Versterkte kop
- Taps toelopende voorzijde

Voordelen:

- Snelle installatie: boren, inslaan, klaar!
- Ideaal voor het bevestigen van hout op beton
- Geschikt voor zowel beton als massief metselwerk

Artikelnr.	Type	Lengte [mm]	Boor Ø [mm]	Klemdikte [mm]	Verpakking
SF70844	XN 640	40	6	10	200
SF70846	XN 650	50	6	20	200
SF70848	XN 660	60	6	30	200
SF70850	XN 680	80	6	50	200
SF70852	XN 870	70	8	30	100
SF70854	XN 890	90	8	50	100
SF70856	XN 8110	110	8	70	50
SF70858	XN 8130	130	8	90	50