

4. MONTAGESYSTEEM 30



pag. 2

Montagerail 30



pag. 3

Schuifmoer



pag. 3

Kogelscharnier-set



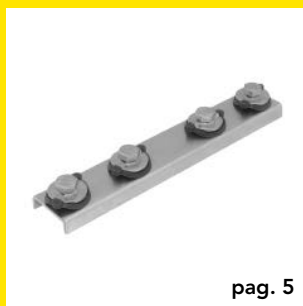
pag. 4

Hamerkopbout-set



pag. 5

Kogelscharnier



pag. 5

Railverbinder



pag. 5

Steuning U



pag. 6

Rail balkklem



pag. 6

Rail balkklem



pag. 7

Hoekverbinder



pag. 7

Einddop



pag. 8

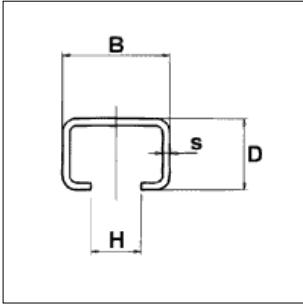
Railhouder



pag. 8

Klemflens

Montagerail 30 verzinkt



Uitvoering/montage:

Railtype: C-Profiel met gatpatroon

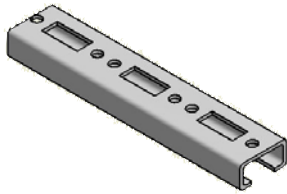
Verkrijgbaar op verschillende standaard lengtes
Overige lengtes op aanvraag leverbaar

Technische gegevens:

Materiaal: Staal
Materiaaltype: 1.0226 of 1.0332
Oppervlak: Sendzimir verzinkt

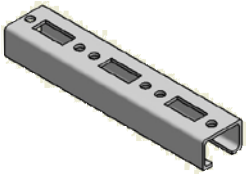
Type HM15

Omschrijving B/D/s	Uitvoering	Gewicht [kg/m]	Lengte [m]	H [mm]	VPE [m]	Artikelnr.
30/15/2,0	Sendzimir verzinkt	0,80	2	14	2	HM-L2000
30/15/2,0	Sendzimir verzinkt	0,80	3	14	3	HM-L3000
30/15/2,0	Sendzimir verzinkt	0,80	6	14	6	HM-L6000



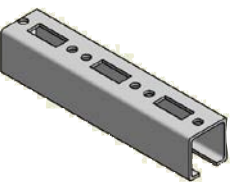
Type HM15 op lengte

Omschrijving B/D/s	Uitvoering	Gewicht [kg/m]	Lengte [mm]	H [mm]	VPE [m]	Artikelnr.
30/15/2,0	Sendzimir verzinkt	0,80	250	14	50	HM-L250
30/15/2,0	Sendzimir verzinkt	0,80	350	14	50	HM-L350
30/15/2,0	Sendzimir verzinkt	0,80	450	14	50	HM-L450
30/15/2,0	Sendzimir verzinkt	0,80	650	14	20	HM-L650
30/15/2,0	Sendzimir verzinkt	0,80	1000	14	20	HM-L1000




Type HM20

Omschrijving B/D/s	Uitvoering	Gewicht [kg/m]	Lengte [m]	H [mm]	VPE [m]	Artikelnr.
30/20/2,0	Sendzimir verzinkt	0,96	2	14	2	HM20-L2000
30/20/2,0	Sendzimir verzinkt	0,96	6	14	6	HM20-L6000



Type HM30

Omschrijving B/D/s	Uitvoering	Gewicht [kg/m]	Lengte [m]	H [mm]	VPE [m]	Artikelnr.
30/30/2,0	Sendzimir verzinkt	1,25	2	14	2	HM30-L2000
30/30/2,0	Sendzimir verzinkt	1,25	6	14	6	HM30-L6000

 Technisch overzicht montagerail op aanvraag.
Montagerail RVS A2 of A4, zie pagina 13-11.

Rail 30 Schuifmoer



Rail 30 schuifmoer



Schuifmoer traditioneel



Schuifmoer dubbel

Uitvoering/montage:

Railtype: C-profiel 30 mm
 Bevestiging: Traploze, klemvaste verbinding met terugdraaibeveiliging
 Toelichting: Niet toepassen in constructieve verbinding

Technische gegevens:

Materiaal: Staal
 Materiaalsoort: 1.0332
 Oppervlak: Elektrolytisch verzinkt

Omschrijving	Voor montagerail breedte [mm]	Uitvoering	Gewicht [kg/st]	VPE [st]	Artikelnr.
Rail 30 schuifmoer M8	30	Rail 30	0,02	50	290108
Rail 30 schuifmoer M10	30	Rail 30	0,02	50	290110
Rail 30 schuifmoer dubbel M8	30	50x30x4, los	0,04	50	293200
Schuifmoer traditioneel M6	30			100	29519006
Schuifmoer traditioneel M8	30			100	29519008
Schuifmoer traditioneel M10	30			100	29519010

Rail 30 Kogelscharnierset



Kogelscharnierset



Uitvoering/montage:

Railtype: C-Profiel 30 mm
 Bevestiging: Traploze, klemvaste verbinding met terugdraaibeveiliging

Technische gegevens:

Materiaal: Staal
 Materiaalsoort: 1.0332
 Oppervlak: Elektrolytisch verzinkt

Omschrijving	Voor montagerail breedte [mm]	Draad	Lengte totaal [mm]	Indraai lengte [mm]	SW moer [mm]	SW bus [mm]	VPE [st]	Artikelnr.
Kogelscharnierset M8 lang	30	M8	74	43	13	15	25	292208
Kogelscharnierset M8 kort	30	M8	49	18	13	15	25	292108
Kogelscharnierset M10 lang	30	M10	74	43	13	12	25	292210
Kogelscharnierset M10 kort	30	M10	49	18	13	12	25	292110



■ Rail 30 Hamerkopboutset



Hamerkopboutset

Uitvoering/montage:

Railtype: C-Profiel 30 mm
 Bevestiging: Traploze, klemvaste verbinding met terugdraai beveiliging

Technische gegevens:

Materiaal: Staal
 Materiaalsoort: 1.0332
 Oppervlak: Elektrolytisch verzinkt

Omschrijving	Voor montagerail breedte [mm]	Draad	Totale lengte [mm]	Draadlengte onder moer [mm]	SW	Dikte schuifmoer [mm]	VPE [st]	Artikelnr.
Hamerkopboutset M8x25	30	M8	25	7	13	2,5	25	295020
Hamerkopboutset M8x30	30	M8	30	12	13	2,5	25	295030
Hamerkopboutset M8x40	30	M8	40	22	13	2,5	25	295040
Hamerkopboutset M8x50	30	M8	50	32	13	2,5	25	295050
Hamerkopboutset M8x60	30	M8	60	42	13	2,5	25	295060
Hamerkopboutset M8x70	30	M8	70	52	13	2,5	25	295070
Hamerkopboutset M8x80	30	M8	80	62	13	2,5	25	295080
Hamerkopboutset M8x90	30	M8	90	72	13	2,5	25	295090
Hamerkopboutset M8x100	30	M8	100	82	13	2,5	25	295100
Hamerkopboutset M8x120	30	M8	120	102	13	2,5	25	295120
Hamerkopboutset M8x150	30	M8	150	132	13	2,5	25	295150
Hamerkopboutset M8x180	30	M8	180	162	13	2,5	25	295180
Hamerkopboutset M8x200	30	M8	200	182	13	2,5	25	295200
Hamerkopboutset M10x25	30	M10	25	5	17	2,5	25	291020
Hamerkopboutset M10x30	30	M10	30	10	17	2,5	25	291030
Hamerkopboutset M10x50	30	M10	50	30	17	2,5	25	291050
Hamerkopboutset M10x60	30	M10	60	40	17	2,5	25	291060
Hamerkopboutset M10x70	30	M10	70	50	17	2,5	25	291070
Hamerkopboutset M10x80	30	M10	80	60	17	2,5	25	291080
Hamerkopboutset M10x90	30	M10	90	70	17	2,5	25	291090
Hamerkopboutset M10x100	30	M10	100	80	17	2,5	25	291100
Hamerkopboutset M10x160	30	M10	160	140	17	2,5	25	291160
Hamerkopboutset M10x180	30	M10	180	160	17	2,5	25	291180

Kogelscharnier los



Kogelscharnier los

Uitvoering/montage:

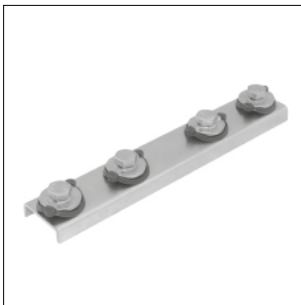
Aansluiting: M8 of M10
 Bevestiging: Binnen-en buitendraad
 M8 of M10

Technische gegevens:

Materiaal: Staal
 Materiaalsoort: 1.0332
 Oppervlak: Elektrolytisch verzinkt

Omschrijving	Binnen draad	Buiten draad	Lengte totaal [mm]	Indraai lengte [mm]	SW moer [mm]	SW bus [mm]	Draadlengte onder moer [mm]	VPE [st]	Artikelnr.
Kogelscharnier M8 lang	M8	M8	74	43	13	15	15	50	291208
Kogelscharnier M8 kort	M8	M8	49	18	13	15	15	50	291108
Kogelscharnier M10 lang	M10	M10	74	43	13	12	15	50	291210
Kogelscharnier M10 kort	M10	M10	49	18	13	12	15	50	291110

Rail 30 Railverbinder



Railverbinder

Uitvoering/montage:

Railtype: C-Profiel 30 mm
 Bevestiging: Met voorgemonteerde dubbele schuifmoeren
 Toepassing: Voor het verbinden van montage rail 30

Technische gegevens:

Materiaal: Staal
 Materiaal klemveerringen: POM (polyoxymethyleen)
 Kleur klemveerringen: Groen
 Materiaalsoort: 1.0332
 Oppervlak: Elektrolytisch verzinkt

Omschrijving	Voor montagerail breedte [mm]	VPE [st]	Artikelnr.
Railverbinder rail 30	30	25	W6543001

Steunring U



Steunring U

Uitvoering/montage:

Railtype: C-Profiel 30 mm

Technische gegevens:

Materiaal: Staal
 Materiaalsoort: 1.0332
 Oppervlak: Elektrolytisch verzinkt

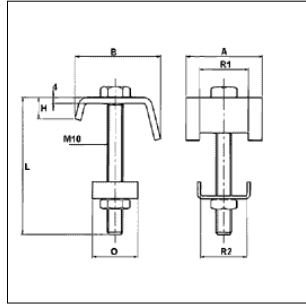
Omschrijving	Voor montagerail breedte [mm]	Afmeting gat Ø [mm]	VPE [st]	Artikelnr.
Steunring U	30	10,5	100	293400



■ Rail 30 Rail-balkklem



Rail-balkklem



Uitvoering/montage:

Railtype: C-Profiel 30 mm
 Bevestiging: Bevestiging zonder boren of lassen
 Gebogen bovenplaat met U-sluitring, tapbout en zeskantmoer
 Toepassing: Per bevestigingspunt 2 stuks gebruiken

Technische gegevens:

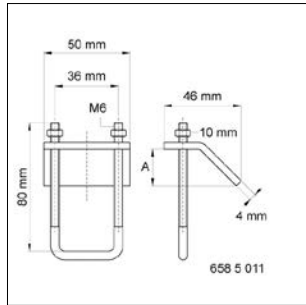
Materiaal: Staal
 Materiaalsoort: 1.0332
 Oppervlak: Elektrolytisch verzinkt

Omschrijving	Voor montagerail breedte [mm]	A [mm]	L [mm]	VPE [st]	Artikelnr.
Rail-balkklem 60 mm	30	<11	60	50	W6583060

■ Rail 30 Rail-balkklem



Rail-balkklem



Uitvoering/montage:

Railtype: C-Profiel 30 mm
 Bevestiging: Bevestiging zonder boren of lassen
 Gebogen bovenplaat met U-vormige draadbeugel en borgmoeren
 Toepassing: Per bevestigingspunt 2 stuks gebruiken

Technische gegevens:

Materiaal: Staal
 Materiaalsoort: 1.0332
 Oppervlak: Elektrolytisch verzinkt

Omschrijving	Voor montagerail breedte [mm]	VPE [st]	Artikelnr.
Rail-balkklem M6	30	50	W6585011

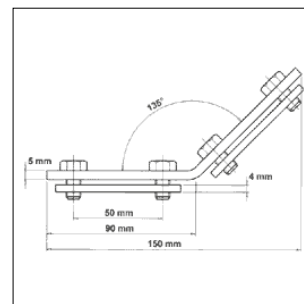
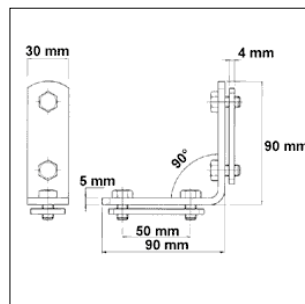
Rail 30 Hoekverbinder



Hoekverbinder 90°



Hoekverbinder 135°



Uitvoering/montage:

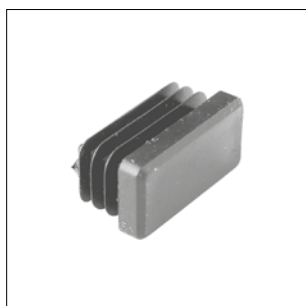
Railtype: C-Profiel 30 mm
 Bevestiging: Met (voorgemonteerde dubbele) schuifmoeren
 Toepassing: Maken van constructies met montagerail

Technische gegevens:

Materiaal: Staal
 Materiaalsoort: 1.0332
 Oppervlak: Elektrolytisch verzinkt

Omschrijving	Voor montagerail breedte [mm]	Lengte [mm]	Met dubbele schuifmoer	VPE [st]	Artikelnr.
Hoekverbinder 90°	30	90x90	ja	50	293100
Hoekverbinder 135°	30	90x90	ja	50	293101
Hoekverbinder 90° 4 gats	30	90x90	nee	50	293102
Hoekverbinder 90° 2 gats	30	40x40	nee	50	293110
Hoekverbinder 135° 4 gats	30	90x90	nee	50	293103

Rail 30 Einddop



Einddop

Uitvoering/montage:

Railtype: C-Profiel 30 mm
 Bevestiging: Eenvoudig in te slaan
 Toepassing: Einddop voor zichtwerk

Technische gegevens:

Materiaal: PE
 Kleur: Zwart

Omschrijving	Voor montagerail	Maat [mm]	VPE [st]	Artikelnr.
Einddop	HM15	30x15	50	298331
Einddop	HM20	30x20	50	298332
Einddop	HM30	30x30	25	298333

■ Rail 30 Railhouder



Railhouder

Uitvoering/montage:

Railtype: C-Profiel 30 mm
 Bevestiging: Met voormonteerde dubbele schuifmoer voor een snelle bevestiging.
 Profiel met aangelaste muurplaat.
 Toepassing: Bevestigen van montagerail aan bouwdeel.
 Rail kan met sleuf naar onder of opzij gemonteerd worden.

Technische gegevens:

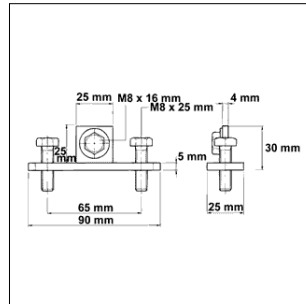
Materiaal: Staal
 Materiaalsoort: 1.0332
 Oppervlak: Elektrolytisch verzinkt

Omschrijving	Voor montagerail breedte [mm]	VPE [st]	Artikelnr.
Houder	30	50	293301

■ Rail 30 Klemflens



Klemflens



Uitvoering/montage:

Railtype: C-Profiel 30 mm
 Bevestiging: Aan staalconstructies zonder boren of lassen.
 Per bevestigingspunt twee stuks gebruiken.
 Toepassing: Ook geschikt voor schachtmontage.

Technische gegevens:

Materiaal: Staal
 Materiaalsoort: 1.0332
 Oppervlak: Elektrolytisch verzinkt

Omschrijving	Voor montagerail breedte [mm]	VPE [st]	Artikelnr.
Klemflens	30	50	W6613820