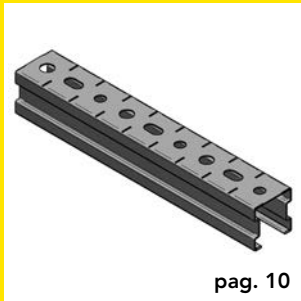
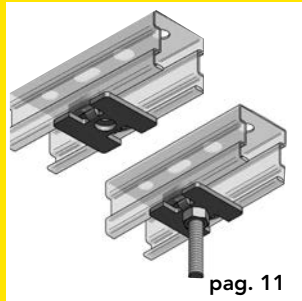


# 4. MONTAGESYSTEEM 35



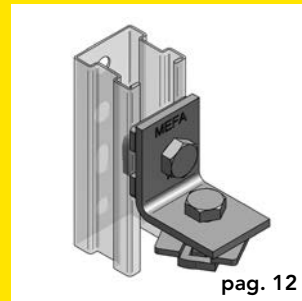
pag. 10

Montagerail 35



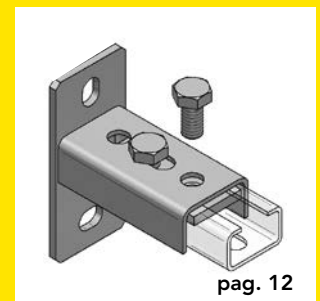
pag. 11

Schuifmoer  
Hamerkopbout



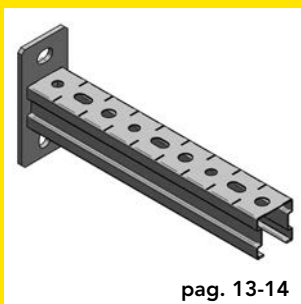
pag. 12

Universeel hoekstuk



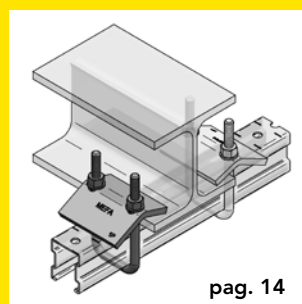
pag. 12

Railhouder



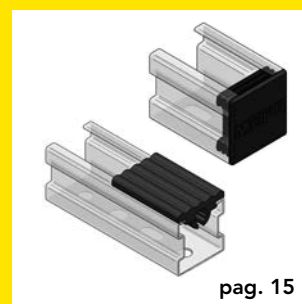
pag. 13-14

Console



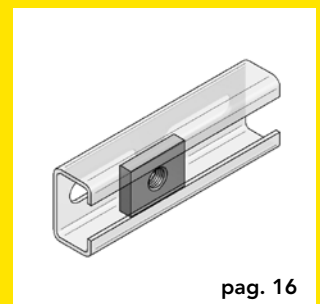
pag. 14

Balkklemset



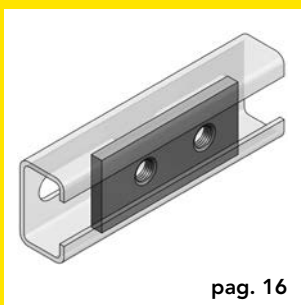
pag. 15

Railrubber  
Einddop



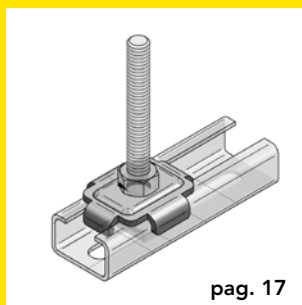
pag. 16

Schuifmoer



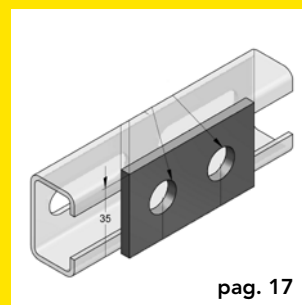
pag. 16

2-gats schuifmoer



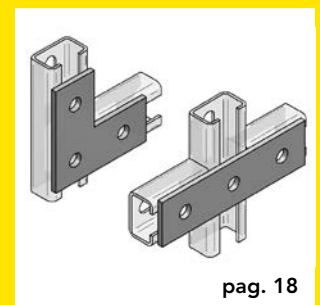
pag. 17

Profielhouder



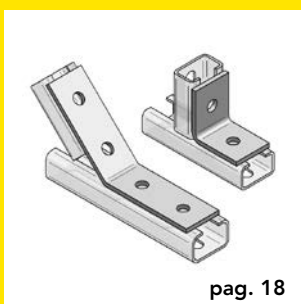
pag. 17

2-gats verbingsplaat



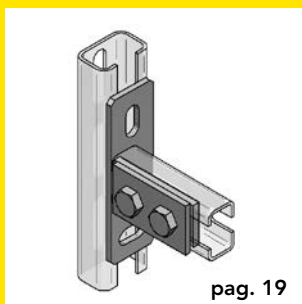
pag. 18

Verbindingsplaat



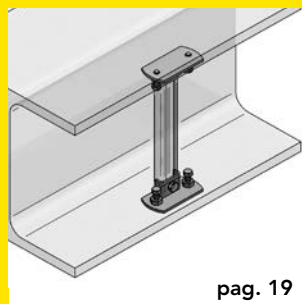
pag. 18

Hoekstuk



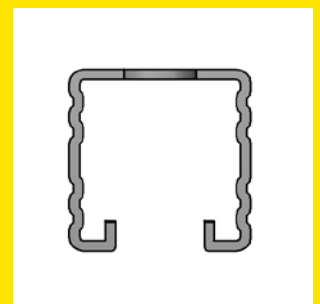
pag. 19

Eind verbingshoek



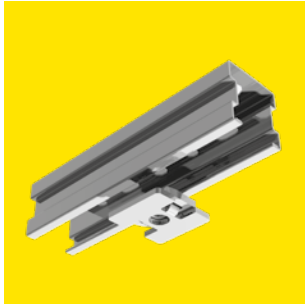
pag. 19

Draagklem



Overzicht railsysteem 35

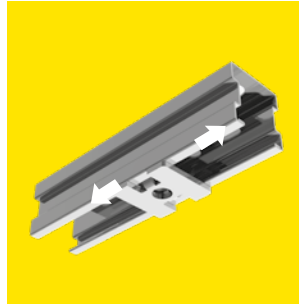
## Montagesysteem 35



Inbrengen



Draaien

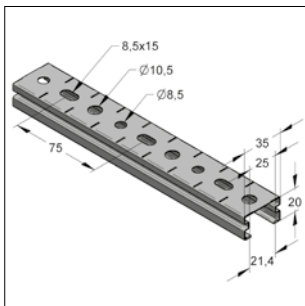


Positioneren

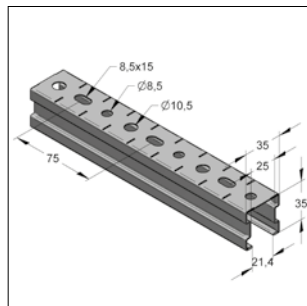


Met moer vastzetten

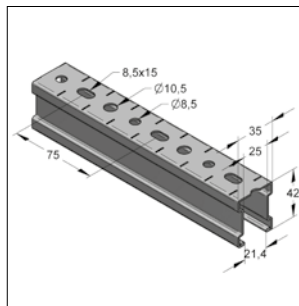
## Montagerail 35



Montagerail 35/20



Montagerail 35/35



Montagerail 35/42



### Uitvoering/montage:

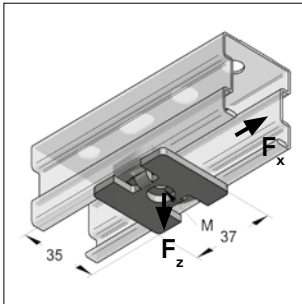
Door speciale profilering zwaar te belasten.  
 Inzetbaar voor kleine tot middelgrote belasting.  
 Geribbeld oppervlak voorkomt het afglijden van de montagetoebehooren.  
 Toepasbaar in zichtmontage.  
 Voorzien van markering voor het op lengte zagen van de rail.  
 Toepasbaar voor diverse constructies met behulp van verbindingstukken of andere MEFA verbindingstukken.

### Technische gegevens:

Materiaal: Staal S 250 GD-Z150-N-A, EN 10346  
 Oppervlak: Galvanisch verzinkt  
 Gebruikslasten: Zie montagerail overzicht pagina 4-20.

Omschrijving	Lengte [m]	Breedte [mm]	Hoogte [mm]	Gewicht [kg/m]	VPE [m]	Artikelnr.
35/20/0,8	2	35	20	0,64	2	M1273520
35/20/0,8	3	35	20	0,64	3	M1273523
35/35/1,0	2	35	35	1,03	2	M1273538
35/35/1,0	3	35	35	1,03	3	M1273539
35/42/1,5	2	35	42	1,63	2	M12735422
35/42/1,5	6	35	42	1,63	6	M12735426

## Schuifmoer 35



Schuifmoer

### Uitvoering/montage:

Railbreedte: 35 mm  
Gebruikslasten: Zie pagina 4-59

### Technische gegevens:

Materiaal: Staal  
Materiaalsoort: S235  
Oppervlak: Galvanisch verzinkt

### Omschrijving

Schuifmoer M8  
Schuifmoer M10

### Afmeting lxbxh [mm]

37x35x3  
37x35x3

### Gewicht [kg/st]

0,038  
0,038

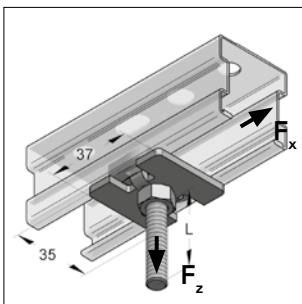
### VPE [st]

50  
50

### Artikelnr.

M1272010  
M1272011

## Hamerkopbout 35



Hamerkopbout

### Uitvoering/montage:

Railbreedte: 35 mm  
Gebruikslasten: Zie pagina 4-59

### Technische gegevens:

Materiaal: Staal  
Materiaalsoort: S235  
Oppervlak: Galvanisch verzinkt

### Omschrijving

Hamerkopbout M8/50  
Hamerkopbout M8/70  
Hamerkopbout M8/90  
Hamerkopbout M8/110  
Hamerkopbout M8/130  
  
Hamerkopbout M10/50  
Hamerkopbout M10/70  
Hamerkopbout M10/90  
Hamerkopbout M10/110  
Hamerkopbout M10/130

### Lengte L [mm]

36  
56  
76  
96  
116  
  
34  
54  
74  
94  
114

### Gewicht [kg/st]

0,060  
0,067  
0,073  
0,080  
0,086  
  
0,076  
0,086  
0,097  
0,106  
0,116

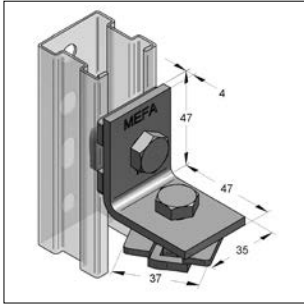
### VPE [st]

50  
50  
50  
25  
25  
  
50  
50  
50  
25  
25

### Artikelnr.

M1278050  
M1278070  
M1278090  
M1278110  
M1278130  
  
M1270050  
M1270070  
M1270090  
M1270110  
M1270130

## ■ Universeel hoekstuk 35



Universeel hoekstuk  
 met 2 montageplaten

### Uitvoering/Montage:

Railtype: Rail breedte: 35 mm  
 Toepassing: Passend op alle 35 montagerail

### Technische gegevens:

Materiaal: Staal  
 Materiaaltype: S235  
 Oppervlak: Galvanisch verzinkt

### Omschrijving

Universeel hoekstuk

Gewicht  
 [kg/st]

0,216

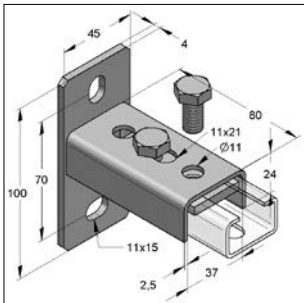
VPE  
 [st]

25

Artikelnr.

M127201801

## ■ Railhouder 35



Houder 35 recht

### Uitvoering/montage:

Railtype: 35, 35/20, 35/35, 35/42  
 Leveringsomvang: Compleet voorgemonteerd met 2-gats dubbele schuifmoer M10 en tabbouten M10

### Technische gegevens:

Materiaal: Staal  
 Materiaalsoort: S235  
 Oppervlak: Galvanisch verzinkt

\* Belasting opgaven hebben betrekking op het bouwdeel, niet op de verbinding.

### Omschrijving

### Afmeting

### Aandraaimoment

### Max. toelaatbare belasting \*

### Gewicht

### VPE

### Artikelnr.

### Grondplaat

[Nm]

$F_z$   
 [kN]

[kg/St]

[St]

Houder 35 recht

100 x 45 x 4,0 mm

25

2,0

0,374

25

M080213402

Houder 35 haaks

100 x 45 x 4,0 mm

25

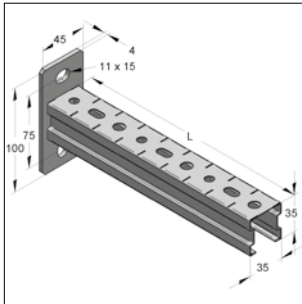
2,0

0,374

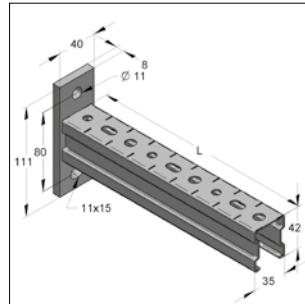
25

M080213502

## Console 35



Console 35/35



Console 35/42

### Statische waarden alleen geldig voor console 35/42:

Grensmoment  $M_G$  : 312,72 Nm  
 Reactiekracht  $F_{AX}$  : 3,91 kN  
 Reactiekracht  $F_{BX}$  : 3,91 kN  
 $M_G, F_{AX}, F_{BX}$  geldig bij LF1 : tot L = 825,0 mm  
 LF2 : tot L = 525,0 mm  
 LF3 : tot L = 675,0 mm

### Technische gegevens:

Materiaal: Staal  
 Oppervlak: Galvanisch verzinkt  
 Globale zekerheidscoëfficiënt  $\gamma$ : 1,35

\* max. toelaatbare belasting bij een rekgrens van  $\sigma_{zul.} = 160 \text{ N/mm}^2$  en een maximale doorbuiging van  $f = L/150$

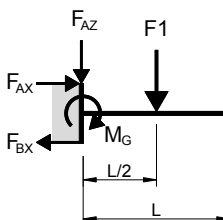
### Console 35/35 - Railprofiel 35/35/1 - Voetplaat 100 x 45 x 4 mm

Omschrijving	Lengte [mm]	Max. toel. belasting *			Gewicht [kg/st]	VPE [st]	Artikelnr.
		belasting 1	belasting 2	belasting 3			
		F1 [kN]	F2 [kN]	q0 [kN/m]			
Console	150	2,05	1,02	13,65	0,285	25	M1274150
Console	225	1,37	0,68	6,07	0,362	25	M1274225
Console	300	1,02	0,51	3,41	0,440	25	M1274300
Console	375	0,82	0,41	2,18	0,517	25	M1274375
Console	450	0,68	0,34	1,52	0,594	20	M1274450
Console	525	0,59	0,28	1,11	0,671	20	M1274525

### Console 35/42 - Railprofiel 35/42/1,5 - Voetplaat 111 x 40 x 8 mm

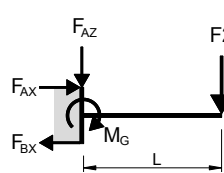
Console	225	2,78	1,39	12,35	0,630	20	M12760225
Console	300	2,08	1,04	6,95	0,752	20	M12760300
Console	450	1,39	0,69	3,09	0,997	15	M12760450
Console	525	1,19	0,60	2,27	1,119	15	M12760525
Console	600	1,04	0,49	1,74	1,241	10	M12760600

belasting 1



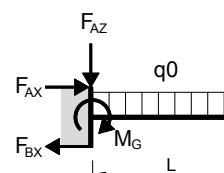
$$F_{AZ} = F1 \quad M_G = \frac{F1 * L}{2}$$

belasting 2



$$F_{AZ} = F2 \quad M_G = F2 * L$$

belasting 3



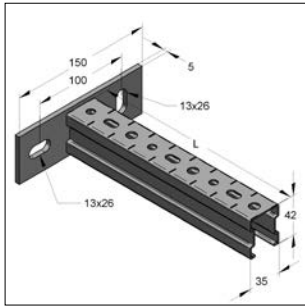
$$F_{AZ} = q0 * L \quad M_G = \frac{q0 * L^2}{2}$$

#### Opmerking:

Alle aangegeven belasting waarden hebben uitsluitend betrekking op statische belasting.



## Console 35/42 haaks



Console 35/42 haaks

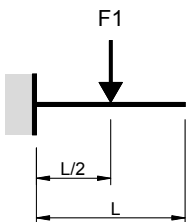
Profiel naar beneden geopend

### Technische gegevens:

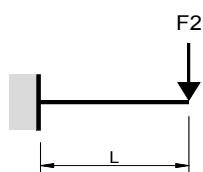
Materiaal:	Staal
Oppervlak:	Galvanisch verzinkt
Globale zekerheidscoëfficiënt:	1,35

Omschrijving	Lengte [mm]	Max. toelaatbare belasting *			Gewicht [kg/st]	VPE [st]	Artikelnr.
		Belasting 1 F1 [kN]	Belasting 2 F2 [kN]	Belasting 3 q0 [kN/m]			
Console 35/42 haaks	300	1,46	0,73	4,8	0,765	20	M127603001
Console 35/42 haaks	450	0,96	0,48	2,1	1,010	15	M127604501

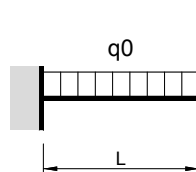
Belasting 1



Belasting 2



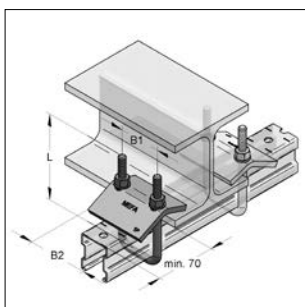
Belasting 3



### Opmerking:

Alle aangegeven belasting waarden hebben uitsluitend betrekking op statische belasting.

## Balkklemset



balkklemset M8 35

### Uitvoering/montage:

Railtype:	C-profiel 35, STEX 35
Toepassing:	Voor bevestiging van montagerail aan stalen profielen

### Technische gegevens:

Materiaal:	Staal
Materiaalsoort:	St 36 klasse 4.6
Oppervlak:	Galvanisch verzinkt

**Set bestaat uit:** 1 x rondstaalbeugel  
1 x spanplaat  
2 x moeren DIN 4032  
2 x borgring

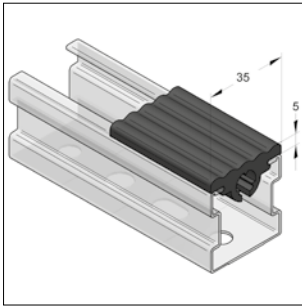
### Opmerking:

- Bij te bevestigen beugels in horizontale richting is de toegestane belasting, die door het aanbrengen van de constructie op de montagerail ontstaat na te gaan.
- Op ieder bevestigingspunt 2 balkklemmen monteren.
- Belastingopgaven hebben betrekking op het gebruik van een balkklem set.
- Rekening houden met de belastingopgaven van de montagerail.

## Voor montagerail 35 en Stex 35

Omschrijving	Lengte			Aandraaimoment [Nm]	Max. klemdikte [mm]	Max.toel. belasting [kN]	Gewicht [kg/st]	VPE [st]	Artikelnr.
	L [mm]	B1 [mm]	B2 [mm]						
Balkklemset M8 35	100	48	70	8	26	3,5	0,307	20	M0816710

## Railrubber 35



Railrubber

### Uitvoering/montage:

Geluiddemping, vuilbescherming en isolerende bescherming tussen rail en dragende deel, bijv. (luchtkanalen)  
 Insteekprofiel voor snelle montage.  
 Passend op montagerail 35.  
 Geschikt voor M8 en M10 draadeinden.

### Technische gegevens:

Materiaal:	Rubber TPE
Shore hardheid (DIN 53505)	ca. 45° Shore
Materiaal kleur:	Zwart
Temperatuur bestendigheid:	- 35 °C tot + 100 °C

### Omschrijving

**Gewicht**  
[kg/m]

**VPE**

**Artikelnr.**

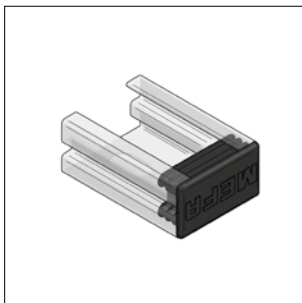
**Railrubber Stex (op rol)**  
**Railrubber Stex, stukken van 50 mm**

0,302  
0,302

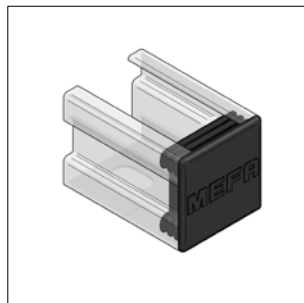
20 m  
50 st

M1272019  
M1272020

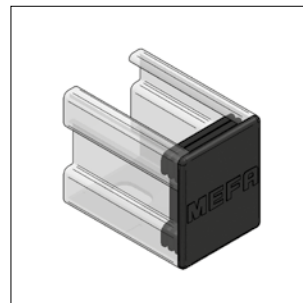
## Einddop 35



Einddop 35/20



Einddop 35/35



Einddop 35/42

### Uitvoering/montage:

Railtype: 35  
 Railbreedte: 35 mm

### Technische gegevens:

Materiaal: Kunststof PE  
 Materiaalkleur: Zwart

### Omschrijving

**Gewicht**  
[kg/st]

**VPE**  
[st]

**Artikelnr.**

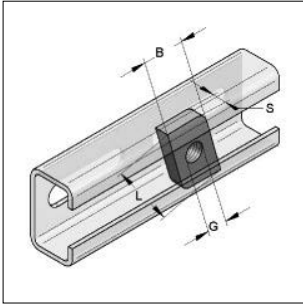
**Einddop Stex 35/20**  
**Einddop Stex 35/35**  
**Einddop Stex 35/42**

0,003  
0,004  
0,005

50  
50  
50

M1272017  
M1272016  
M1272024

## Schuifmoer



Schuifmoer 35

### Uitvoering/montage:

Railbreedte: Stex 35/20, 35/35, 35/42  
 Bevestiging: Voor glijvaste verbindingen en sleufgatverbindingen met MEFA montagerail in combinatie met tapbout, draadeind, onderlegging en zeskantmoer  
 Toepassing: Voor bevestiging tussen montagerail en verbindingbouwdeel  
 Gebruikslasten: Zie pagina 4-59

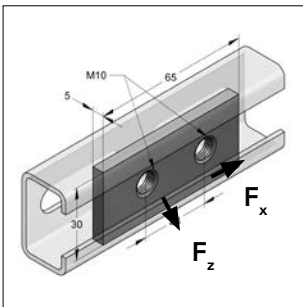
### Technische gegevens:

Materiaal: Staal  
 Materiaalsoort: S235  
 Oppervlak: Galvanisch verzinkt

## Voor montagerail Stex 35/20, Stex 35/35 en Stex 35/42

Omschrijving	Afmeting l x b x s	Gewicht [kg/st]	VPE [st]	Artikelnr.
Schuifmoer M8 38x17	35x18x6	0,024	100	M0750077
Schuifmoer M10 38x17	35x18x6	0,022	100	M0750085
Schuifmoer M12 38x17	35x18x6	0,021	100	M0750093

## Schuifmoer 2-gats 35



Dubbele schuifmoer 35/4

### Uitvoering/montage:

Montage: Voor glijvaste verbindingen met MEFA montagerail in combinatie met tapbouten, draadeind, onderleggingen en moeren  
 Toepassing: Voor bevestiging tussen montagerail en verbindingbouwdeel

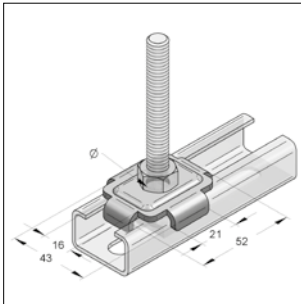
### Technische gegevens:

Materiaal: Staal  
 Materiaalsoort: S235  
 Oppervlak: Galvanisch verzinkt

Omschrijving	Afmeting l x b x h [mm]	Draad	Max. toel. bel. $F_x$ [kN]	Max. toel. bel. $F_z$ [kN]	Gewicht [kg/st]	VPE [st]	Artikelnr.
2-gats schuifmoer 35	65 x 30 x 5	M10	1,1	5,0	0,072	50	M0816092



## Profielhouder



Combi profielhouder

### Uitvoering/montage:

Railtype: C-Profiel 35 mm  
C-Profiel 45 mm

### Technische gegevens:

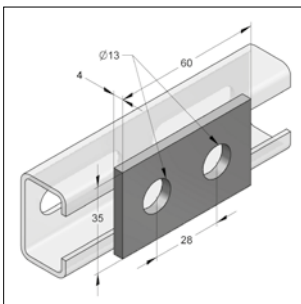
Materiaal: Staal  
Materiaalsoort: S235  
Oppervlak: Galvanisch verzinkt<sup>1)</sup>

<sup>1)</sup> Eventueel ook verkrijgbaar in zink-nikkel uitvoering. Levertijd op aanvraag.

### Voor montagerail breedte 35, 45 mm en STEX 35

Omschrijving	Afmeting l x b x h [mm]	Max. toel. bel. [kN]	Aandraai- moment [Nm]	Afmeting gat Ø [mm]	Gewicht [kg/st]	VPE [st]	Artikelnr.
Combi profielhouder 11	52 x 43 x 10,1	4,7	10	11,0	0,049	100	M08095035
Combi profielhouder 13	52 x 43 x 10,1	4,7	10	13,0	0,047	100	M08162945
Combi profielhouder 17	52 x 43 x 10,1	4,7	10	17,0	0,046	100	M08163365

## Verbindingsplaat 2-gats 35/4



2-Gats verbindingsplaat 35/4

### Uitvoering/montage:

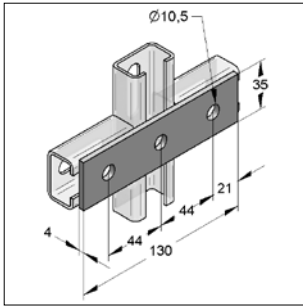
Railbreedte: 35 en 35/20, 35/35, 35/42

### Technische gegevens:

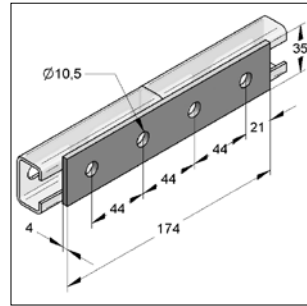
Materiaal: Staal  
Materiaalsoort: S235  
Oppervlak: Galvanisch verzinkt

Omschrijving	Afmeting l x b x h [mm]	Gewicht [kg/st]	VPE [st]	Artikelnr.
2-Gats verbindingsplaat 35/4	60 x 35 x 4	0,059	50	M0816086

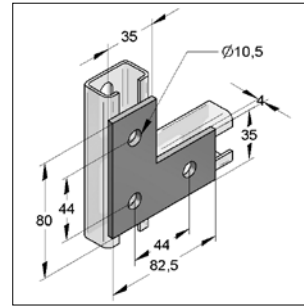
## ■ Verbindingsplaat 35/4



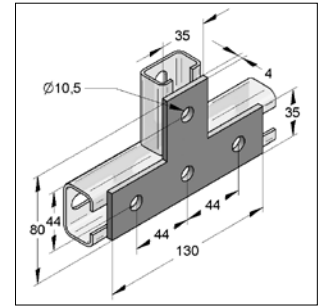
Verbindingsplaat 35/4 3-gats



Verbindingsplaat 35/4 4-gats



Verbindingsplaat 35/4 L-vorm



Verbindingsplaat 35/4 T-vorm

### Uitvoering/montage:

Railbreedte: 35 en 35/20, 35/35, 35/42

### Technische gegevens:

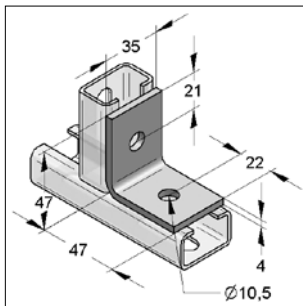
Materiaal: Staal  
 Materiaal soort: S235  
 Oppervlak: Galvanisch verzinkt

### Omschrijving

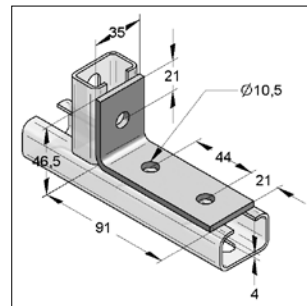
Verbindingsplaat 35/4 3-gats  
 Verbindingsplaat 35/4 4-gats  
 Verbindingsplaat 35/4 L-vorm  
 Verbindingsplaat 35/4 T-vorm

Afmeting l x b x h [mm]	Gewicht [kg/st]	VPE [st]	Artikelnr.
130 x 35 x 4	0,137	25	M0814457
174 x 35 x 4	0,184	25	M0814465
82,5/80 x 35 x 4	0,135	25	M0814430
130 /80 x 35 x 4	0,185	25	M0814449

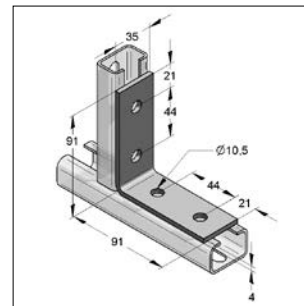
## ■ Hoekstuk 35/4



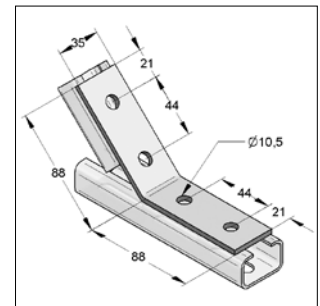
Hoekstuk 35/4 2-gats



Hoekstuk 35/4 3-gats



Hoekstuk 35/4 4-gats 90°



Hoekstuk 35/4 4-gats 135°

### Uitvoering/montage:

Railbreedte: 35 en 35/20, 35/35, 35/42

### Technische gegevens:

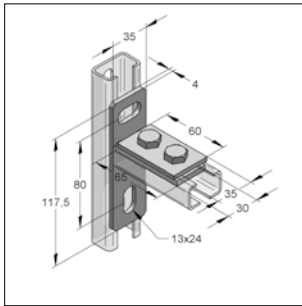
Materiaal: Staal  
 Materiaal soort: S235  
 Oppervlak: Galvanisch verzinkt

### Omschrijving

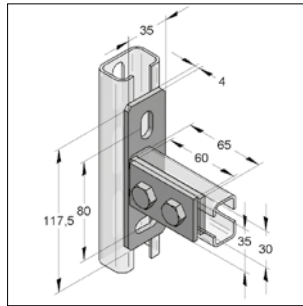
Hoekstuk 35/4 2-gats  
 Hoekstuk 35/4 3-gats  
 Hoekstuk 35/4 4-gats 90°  
 Hoekstuk 35/4 4-gats 135°

Afmeting l x b x h [mm]	Gewicht [kg/st]	VPE [st]	Artikelnr.
47/47 x 35 x 4	0,093	100	M0814510
91/46,5 x 35 x 4	0,139	50	M0814520
91/91 x 35 x 4	0,185	50	M0814530
88/88 x 35 x 4	0,185	50	M0814540

## Eind verbindingshoek 35



Montage(eind)plaat 35/4 recht



Montage(eind)plaat 35/4 haaks

### Uitvoering/montage:

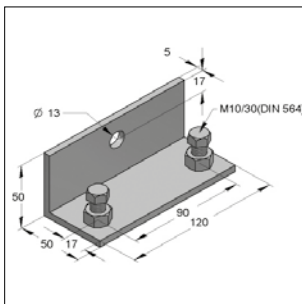
Railbreedte: 35 en 35/20, 35/35, 35/42

### Technische gegevens:

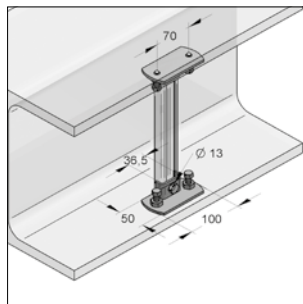
Materiaal: Staal  
Materiaalsoort: S235  
Oppervlak: Galvanisch verzinkt

Omschrijving	Tapbout	Afmeting l x b x h [mm]	Gewicht [kg/st]	VPE [st]	Artikelnr.
Eind verbindingshoek 35/4 recht	M10	108 x 35 x 4	0,283	20	M081645302
Eind verbindingshoek 35/4 haaks	M10	108 x 35 x 4	0,283	20	M081655802

## Draagklem



Draagklem



### Uitvoering/montage:

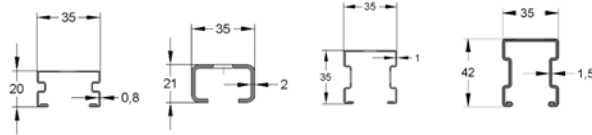
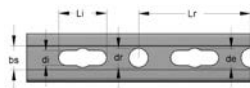
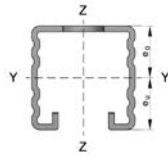
Railtype: 35/21, 35/35, 35/42  
Toepassing: Voor klemmende bevestiging tussen stalen profielen  
Montagevoorschrift: Aandraaimoment min. 25 Nm  
Aanbevolen toebehoren: Vierkante montagemoer 35x30

### Technische gegevens:

Materiaal: Staal  
Materiaalsoort: S235  
Oppervlak: Galvanisch verzinkt

Omschrijving	Voor montagerail	Max. toelaatbare dwarsbelasting bij lengte ≤ 400 mm $F_z$ [kN]	Gewicht [kg/st]	VPE [st]	Artikelnr.
Draagklem 35	35/21, Stex 35/35	2,0	0,301	20	M9999695
Draagklem 35	Stex 35/42	3,0	0,301	20	M9999695

## Overzicht montagerail



Montagerail			Systeem 35			
			35/20/0,8	35/21/2,0	35/35/1,0	35/42/1,5
<b>Staal verzinkt</b>						
Materiaal volgens DIN EN 10346			S250GD-Z150-N-A	S250GD-Z275-N-A	S250GD-Z150-N-A	S250GD-Z150-N-A
Rekgrens	$f_y$	N/mm <sup>2</sup>	250	250	250	250
Railgewicht	G/m	kg/m	0,64	1,16	1,03	1,63
<b>Thermisch verzinkt volgens DIN EN ISO 1461</b>						
Materiaal volgens DIN EN 10025						
Rekgrens	$f_y$	N/mm <sup>2</sup>	-	-	-	-
Railgewicht	G/m	kg/m	-	-	-	-
Lengte 1	$l_1$	m	2,0	2,0	2,0	2,0
Lengte 2	$l_2$	m	3,0	6,0	3,0	6,0
Oppervlak (zwakste rail dwars $\emptyset$ )	$A_k$	cm <sup>2</sup>	0,74	1,40	1,03	1,99
Sleufbreedte	$b_s$	mm	21,0	17,0	21,0	22,0
Hart op hart afstand	$l_r$	mm	25,0	52,5	25,0	25,0
Gat diameter	$d_r$	mm	8,5+10,5	-	8,5+10,5	8,5+10,5
Sleuf(gat) diameter x lengte	$d_r \times l_1$	mm	8,5 x 15,0	10,5 x 38,5	8,5 x 15,0	8,5 x 15,0
Afstand tussen de sleuven	$d_e$	mm	-	-	-	-
<b>Kenmerk YY- as</b>						
Oppervlakte traagheidsmoment	$I_y$	cm <sup>4</sup>	0,40	0,80	1,86	4,17
Weerstandsmoment	$W_y$	cm <sup>3</sup>	0,39	0,71	1,04	1,87
Zwaartepuntafstand	$e_o$	cm	0,97	0,96	1,72	1,97
Zwaartepuntafstand	$e_u$	cm	1,03	1,14	1,78	2,23
Traagheidsmoment	$i_y$	cm	0,74	0,76	1,34	1,44
<b>Kenmerk ZZ- as</b>						
Oppervlakte traagheidsmoment	$I_z$	cm <sup>4</sup>	1,53	2,83	2,21	4,05
Weerstandsmoment z- as	$W_z$	cm <sup>3</sup>	0,87	1,61	1,26	2,31
Zwaartepuntafstand	$e_z$	cm	1,75	1,75	1,75	1,75
Traagheidsmoment	$i_z$	cm	1,44	1,42	1,46	1,43
<b>Technisch rapport/ goedkeuring</b>						
RAL goedkeuring	RAL-GZ 655-C		x	x	x	x