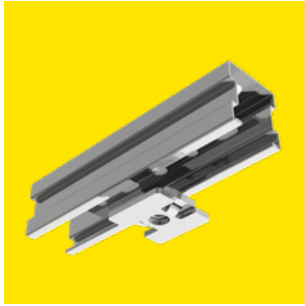
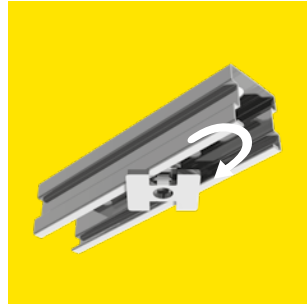


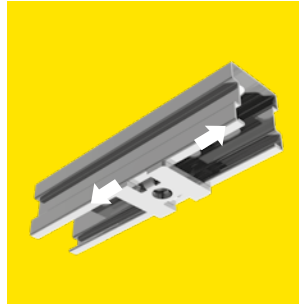
Montagesysteem 35



Inbrengen



Draaien

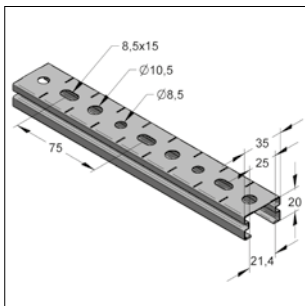


Positioneren

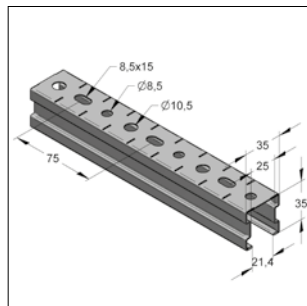


Met moer vastzetten

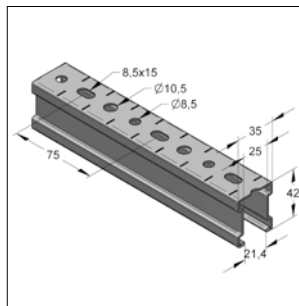
Montagerail 35



Montagerail 35/20



Montagerail 35/35



Montagerail 35/42



Uitvoering/montage:

Door speciale profilering zwaar te belasten.
 Inzetbaar voor kleine tot middelgrote belasting.
 Geribbeld oppervlak voorkomt het afglijden van de montagetoebehooren.
 Toepasbaar in zichtmontage.
 Voorzien van markering voor het op lengte zagen van de rail.
 Toepasbaar voor diverse constructies met behulp van verbindingstukken of andere MEFA verbindingstukken.

Technische gegevens:

Materiaal: Staal S 250 GD-Z150-N-A, EN 10346
 Oppervlak: Galvanisch verzinkt
 Gebruikslasten: Zie montagerail overzicht pagina 4-20.

Omschrijving	Lengte [m]	Breedte [mm]	Hoogte [mm]	Gewicht [kg/m]	VPE [m]	Artikelnr.
35/20/0,8	2	35	20	0,64	2	M1273520
35/20/0,8	3	35	20	0,64	3	M1273523
35/35/1,0	2	35	35	1,03	2	M1273538
35/35/1,0	3	35	35	1,03	3	M1273539
35/42/1,5	2	35	42	1,63	2	M12735422
35/42/1,5	6	35	42	1,63	6	M12735426