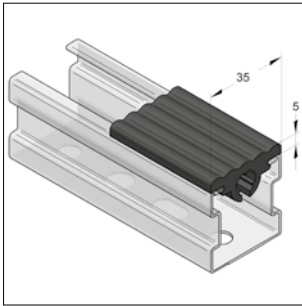


## Railrubber 35



Railrubber

### Uitvoering/montage:

Geluiddemping, vuilbescherming en isolerende bescherming tussen rail en dragende deel, bijv. (luchtkanalen)  
 Insteekprofiel voor snelle montage.  
 Passend op montagerail 35.  
 Geschikt voor M8 en M10 draadeinden.

### Technische gegevens:

Materiaal:	Rubber TPE
Shore hardheid (DIN 53505)	ca. 45° Shore
Materiaal kleur:	Zwart
Temperatuur bestendigheid:	- 35 °C tot + 100 °C

### Omschrijving

**Gewicht**  
[kg/m]

**VPE**

**Artikelnr.**

**Railrubber Stex (op rol)**

0,302

20 m

M1272019

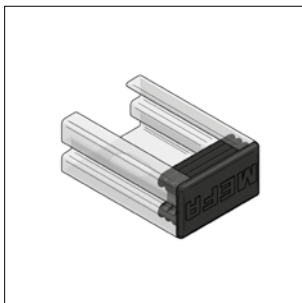
**Railrubber Stex, stukken van 50 mm**

0,302

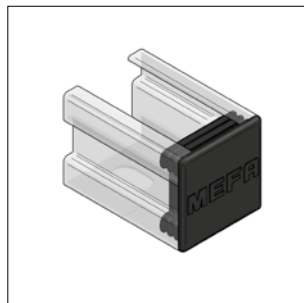
50 st

M1272020

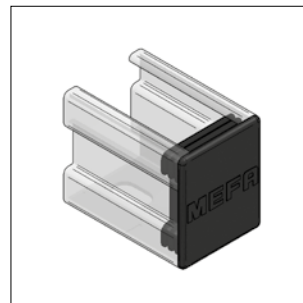
## Einddop 35



Einddop 35/20



Einddop 35/35



Einddop 35/42

### Uitvoering/montage:

Railtype: 35  
 Railbreedte: 35 mm

### Technische gegevens:

Materiaal: Kunststof PE  
 Materiaalkleur: Zwart

### Omschrijving

**Gewicht**  
[kg/st]

**VPE**  
[st]

**Artikelnr.**

**Einddop Stex 35/20**

0,003

50

M1272017

**Einddop Stex 35/35**

0,004

50

M1272016

**Einddop Stex 35/42**

0,005

50

M1272024

