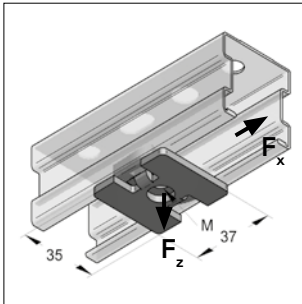


## Schuifmoer 35



Schuifmoer

### Uitvoering/montage:

Railbreedte: 35 mm  
Gebruikslasten: Zie pagina 4-59

### Technische gegevens:

Materiaal: Staal  
Materiaalsoort: S235  
Oppervlak: Galvanisch verzinkt

### Omschrijving

Schuifmoer M8  
Schuifmoer M10

### Afmeting lxbxh [mm]

37x35x3  
37x35x3

### Gewicht [kg/st]

0,038  
0,038

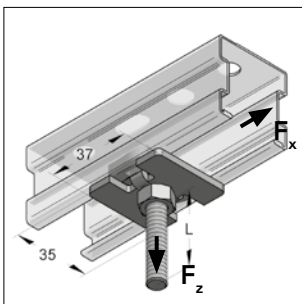
### VPE [st]

50  
50

### Artikelnr.

M1272010  
M1272011

## Hamerkopbout 35



Hamerkopbout

### Uitvoering/montage:

Railbreedte: 35 mm  
Gebruikslasten: Zie pagina 4-59

### Technische gegevens:

Materiaal: Staal  
Materiaalsoort: S235  
Oppervlak: Galvanisch verzinkt

### Omschrijving

Hamerkopbout M8/50  
Hamerkopbout M8/70  
Hamerkopbout M8/90  
Hamerkopbout M8/110  
Hamerkopbout M8/130  
  
Hamerkopbout M10/50  
Hamerkopbout M10/70  
Hamerkopbout M10/90  
Hamerkopbout M10/110  
Hamerkopbout M10/130

### Lengte L [mm]

36  
56  
76  
96  
116  
  
34  
54  
74  
94  
114

### Gewicht [kg/st]

0,060  
0,067  
0,073  
0,080  
0,086  
  
0,076  
0,086  
0,097  
0,106  
0,116

### VPE [st]

50  
50  
50  
25  
25  
  
50  
50  
50  
25  
25

### Artikelnr.

M1278050  
M1278070  
M1278090  
M1278110  
M1278130  
  
M1270050  
M1270070  
M1270090  
M1270110  
M1270130