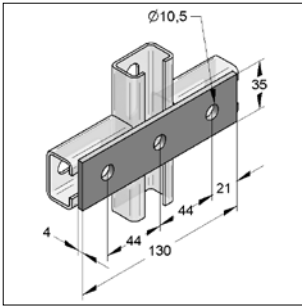
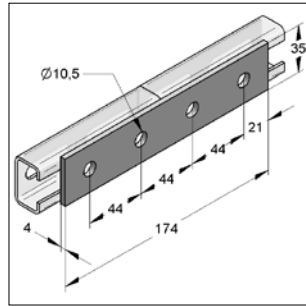


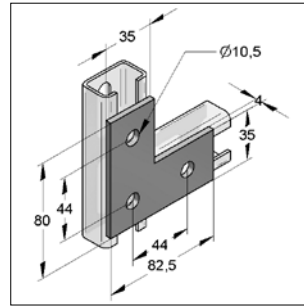
■ Verbindingsplaat 35/4



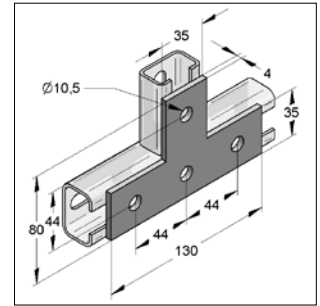
Verbindingsplaat 35/4 3-gats



Verbindingsplaat 35/4 4-gats



Verbindingsplaat 35/4 L-vorm



Verbindingsplaat 35/4 T-vorm

Uitvoering/montage:

Railbreedte: 35 en 35/20, 35/35, 35/42

Technische gegevens:

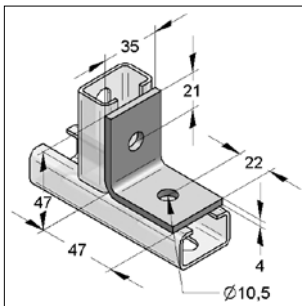
Materiaal: Staal
 Materiaalsoort: S235
 Oppervlak: Galvanisch verzinkt

Omschrijving

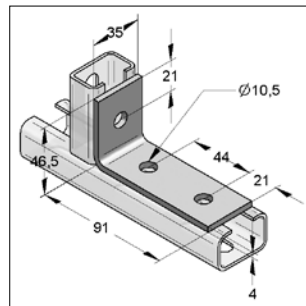
Verbindingsplaat 35/4 3-gats
 Verbindingsplaat 35/4 4-gats
 Verbindingsplaat 35/4 L-vorm
 Verbindingsplaat 35/4 T-vorm

Afmeting l x b x h [mm]	Gewicht [kg/st]	VPE [st]	Artikelnr.
130 x 35 x 4	0,137	25	M0814457
174 x 35 x 4	0,184	25	M0814465
82,5/80 x 35 x 4	0,135	25	M0814430
130 /80 x 35 x 4	0,185	25	M0814449

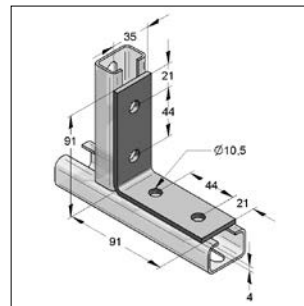
■ Hoekstuk 35/4



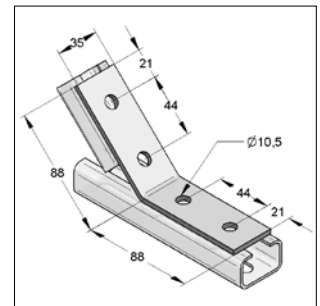
Hoekstuk 35/4 2-gats



Hoekstuk 35/4 3-gats



Hoekstuk 35/4 4-gats 90°



Hoekstuk 35/4 4-gats 135°

Uitvoering/montage:

Railbreedte: 35 en 35/20, 35/35, 35/42

Technische gegevens:

Materiaal: Staal
 Materiaalsoort: S235
 Oppervlak: Galvanisch verzinkt

Omschrijving

Hoekstuk 35/4 2-gats
 Hoekstuk 35/4 3-gats
 Hoekstuk 35/4 4-gats 90°
 Hoekstuk 35/4 4-gats 135°

Afmeting l x b x h [mm]	Gewicht [kg/st]	VPE [st]	Artikelnr.
47/47 x 35 x 4	0,093	100	M0814510
91/46,5 x 35 x 4	0,139	50	M0814520
91/91 x 35 x 4	0,185	50	M0814530
88/88 x 35 x 4	0,185	50	M0814540