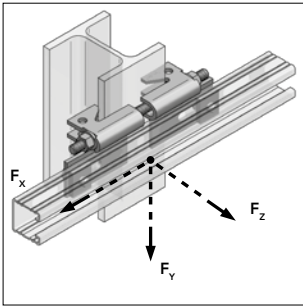
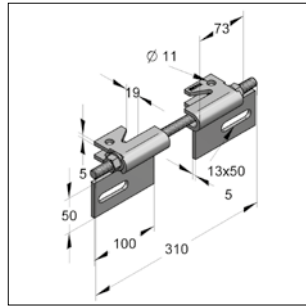


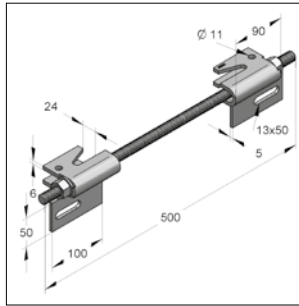
## Balkklem verticaal



Balkklem verticaal



Type D III



Type D IV

### Uitvoering/montage

Toepassing: Voor verticale bevestiging van montagerail aan stalen balk

Bestaande uit: 2 x draagklemmen  
 1 x draadstang klasse 8.8  
 2 x moeren  
 2 x onderleggingen

### Technische gegevens:

Materiaal: Staal  
 Materiaaltype: S235 (klemmen)  
 Oppervlak  
 - Klemmen: Thermisch verzinkt  
 - Metrisch gedeelte: Zink-nikkel

Opmerking: Flens monteren aan de niet dragende bovenzijde van de montagerail. Te combineren met alle rail 45 breedtes.  
 Montage van de rail aan de flens met 2x tapbouten M12 x 25, onderleggingen en vierkante montagemoer en/of schuifmoer.

Omschrijving	Klem- dikte	Klem- bereik	Draad- stang	Aandraai- moment	Max. toel. belasting			Gewicht	VPE	Artikelnr.
					$F_x$ [kN]	$F_y$ [kN]	$F_z$ [kN]			
	[mm]	[mm]	[mm]	[Nm]				[kg/st]	[st]	
<b>Balkklem verticaal type D III</b>	8-15	100-220	M12 x 310	64	4,0	4,0	4,0	1,132	5	M08146103
<b>Balkklem verticaal type D IV</b>	13-20	110-360	M16 x 500	64	4,0	4,0	4,0	2,049	5	M08146104