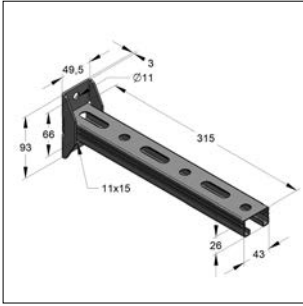


Console C-profiel 45/26/1,5 mm S



Console C-profiel 45/26/1,5 mm S

Technische gegevens:

Materiaal: Staal
Oppervlak: Galvanisch verzinkt
Globale veiligheidsfactor γ : 1,35

Rekgrens M_G : 123,5 Nm
Steunpuntreactiekracht F_{AX} : 1,96 kN
Steunpuntreactiekracht F_{BX} : 1,96 kN
 M_G, F_{AX}, F_{BX} geldig bij LF1: tot L = 945 mm
LF2: tot L = 420 mm
LF3: tot L = 630 mm

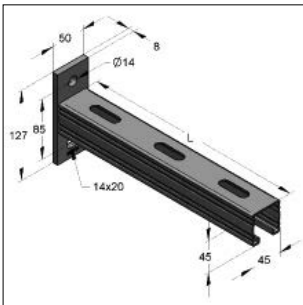
¹⁾ Belastinggrens door toelaatbare doorbuiging L/150. Rekgrens M_G en steunpuntreactiekracht F_{AX}, F_{BX} niet meer geldig.

Console C-45/26 S - Rail 45/26/1,5 - Plaat 93 x 49,5 x 5,0 mm

galvanisch verzinkt

Omschrijving	Lengte L [mm]	Max. toelaatbare belasting			Gewicht [kg/st]	VPE [st]	Artikelnr.
		Belasting 1 F1 [kN]	Belasting 2 F2 [kN]	Belasting 3 q0 [kN/m]			
Console C-45/26 S	210,0	1,18	0,59	5,60	0,419	25	M18035021001
Console C-45/26 S	315,0	0,78	0,39	2,49	0,560	25	M18035031501
Console C-45/26 S	420,0	0,59	0,29	1,40	0,701	20	M18035042001
Console C-45/26 S	525,0	0,47	0,22 ¹⁾	0,90	0,841	15	M18035052501

Console C-profiel 45/45/2,0 mm



Console C-profiel 45/45/2,0 mm

Technische gegevens:

Materiaal: Staal
Oppervlak: Galvanisch verzinkt / thermisch verzinkt
Globale veiligheidsfactor γ : 1,54

Rekgrens M_G : 522 Nm
Steunpuntreactiekracht F_{AX} : 6,15 kN
Steunpuntreactiekracht F_{BX} : 6,15 kN
 M_G, F_{AX}, F_{BX} geldig bij LF1: tot L = 1155 mm
LF2: tot L = 525 mm
LF3: tot L = 735 mm

¹⁾ Belastinggrens door toelaatbare doorbuiging L/150. Rekgrens M_G en steunpuntreactiekracht F_{AX}, F_{BX} niet meer geldig.

Console C-45/45 - Rail 45/45/2,0 - Plaat 127 x 50 x 8,0 mm

galvanisch verzinkt

Omschrijving	Lengte L [mm]	Max. toelaatbare belasting			Gewicht [kg/st]	VPE [st]	Artikelnr.
		Belasting 1 F1 [kN]	Belasting 2 F2 [kN]	Belasting 3 q0 [kN/m]			
Console C-45/45	210	4,98	2,49	23,70	0,885	15	M180450210
Console C-45/45	315	3,32	1,66	10,53	1,144	15	M180450315
Console C-45/45	420	2,49	1,24	5,92	1,404	10	M180450420
Console C-45/45	525	1,99	1,00	3,79	1,603	10	M180450525
Console C-45/45	630	1,66	0,82 ¹⁾	2,63 ¹⁾	1,922	5	M180450630
Console C-45/45	735	1,42	0,61 ¹⁾	1,93 ¹⁾	2,182	5	M180450735
Console C-45/45	1050	1,00	0,30 ¹⁾	0,75 ¹⁾	2,96	5	M180451050

Console C-45/45 - Rail 45/45/2,0 - Plaat 127 x 50 x 8,0 mm

thermisch verzinkt

Console C-45/45	315	3,32	1,66	10,53	1,233	15	M180450315/fvz
Console C-45/45	420	2,49	1,24	5,92	1,518	10	M180450420/fvz
Console C-45/45	525	1,99	1,00	3,79	1,804	10	M180450525/fvz