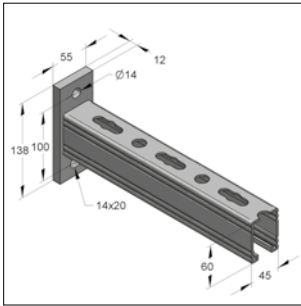


Console C-profiel 45/60/3,0 mm



Console C-profiel 45/60/3,0 mm

Technische gegevens:

Afmeting plaat: 138 x 55 x 12,0 mm
 Afmeting montagerail: 45 x 60 x 3,0 mm
 Oppervlak: Galvanisch verzinkt
 Materiaal: Staal
 Globale veiligheidsfactor γ : 1,35

Rekgrens M_G : 1144,44 Nm
 Steunpuntreactiekracht F_{AX} : 11,44 kN
 Steunpuntreactiekracht F_{BX} : 11,44 kN
 M_G, F_{AX}, F_{BX} gültig bei LF1: tot L = 1155 mm
 LF2: tot L = 630 mm
 LF3: tot L = 840 mm

¹⁾ Belastinggrens door toelaatbare doorbuiging L/150. Rekgrens M_G en steunpuntreactiekracht F_{AX}, F_{BX} niet meer geldig.

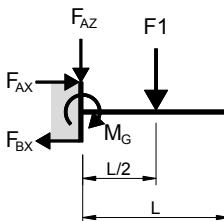
Console C-45/60 - Rail 45/60/3,0 - Plaat 138 x 55 x 12,0 mm

galvanisch verzinkt

Omschrijving	Lengte L [mm]	Max. toelaatbare belasting			Gewicht [kg/st]	VPE [st]	Artikelnr.
		Belasting 1 F1 [kN]	Belasting 2 F2 [kN]	Belasting 3 q0 [kN/m]			
Console C-45/60	525	4,36	2,18	8,30	2,801	5	M18050525
Console C-45/60	630	3,63	1,82	5,77	3,227	5	M18050630
Console C-45/60	735	3,11	1,45 ¹⁾	4,24	3,653	5	M18050735
Console C-45/60	840	2,72	1,11 ¹⁾	3,24	4,08	5	M18050840

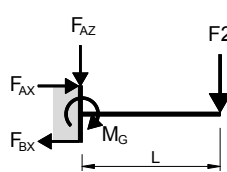
Belastingsberekening Console C profiel

Belasting 1



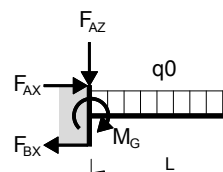
$$F_{AZ} = F1 \quad M_G = \frac{F1 * L}{2}$$

Belasting 2



$$F_{AZ} = F2 \quad M_G = F2 * L$$

Belasting 3



$$F_{AZ} = q0 * L \quad M_G = \frac{q0 * L^2}{2}$$

Opmerking:

Alle belastingopgaven hebben alleen betrekking op statische belasting.

