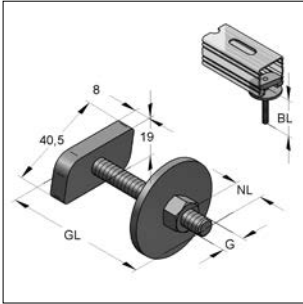


■ Hamerkopbout



Hamerkopbout

Uitvoering/montage:

Railtype: C-Profiel 45 mm
 Bevestiging: Traploze, klemvaste verbinding
 Toepassing: Beugelbevestiging

Technische gegevens:

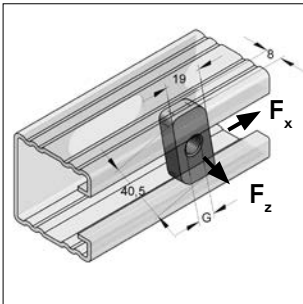
Materiaal: Staal
 Materiaalsoort: S235
 Oppervlak: Galvanisch verzinkt

¹⁾ Niet toepasbaar voor aansluitmoeren M8/M10

²⁾ Niet toepasbaar voor aansluitmoeren M10/M12

| Omschrijving | Draad GxGL [mm] | Totale lengte BL [mm] | Bruikbare lengte NL [mm] | Gewicht [kg/st] | VPE [st] | Artikelnr. |
|--------------|-----------------------|-----------------------------|--------------------------------|--------------------|-------------|------------|
| Hamerkopbout | M8x35 ¹⁾ | 19,5 | 9,5 | 0,099 | 50 | M0698735 |
| Hamerkopbout | M8x40 | 24,5 | 14,5 | 0,101 | 50 | M0698740 |
| Hamerkopbout | M8x50 | 34,5 | 24,5 | 0,104 | 50 | M0698750 |
| Hamerkopbout | M8x70 | 54,5 | 44,5 | 0,110 | 50 | M0698770 |
| Hamerkopbout | M10x35 ²⁾ | 19,5 | 8,0 | 0,109 | 50 | M0699235 |
| Hamerkopbout | M10x50 | 34,5 | 23,0 | 0,116 | 50 | M0699250 |
| Hamerkopbout | M10x70 | 54,5 | 43,0 | 0,127 | 50 | M0699270 |
| Hamerkopbout | M12x40 | 25,0 | 11,0 | 0,123 | 50 | M0699740 |
| Hamerkopbout | M12x50 | 35,0 | 21,0 | 0,130 | 50 | M0699750 |
| Hamerkopbout | M12x70 | 55,0 | 41,0 | 0,145 | 50 | M0699770 |

■ Montagemoer



Montagemoer

Uitvoering/montage:

Railtype: C-Profiel 45 mm
 Bevestiging: Traploze, klemvaste verbinding
 Toepassing: Beugelbevestiging
 Toebehoren: Tapbouten, draadeind, onderleggringen en zeskantmoeren

Technische gegevens:

Materiaal: Staal
 Materiaalsoort: S235
 Oppervlak: Galvanisch verzinkt

| Omschrijving | Draad | Afmeting lxb [mm] | Gewicht [kg/st] | VPE [st] | Artikelnr. |
|--------------|-------|-------------------------|--------------------|-------------|------------|
| Montagemoer | M8 | 40 x 22 | 0,042 | 100 | M0750107 |
| Montagemoer | M10 | 40 x 22 | 0,041 | 100 | M0750115 |
| Montagemoer | M12 | 40 x 22 | 0,039 | 100 | M0750123 |