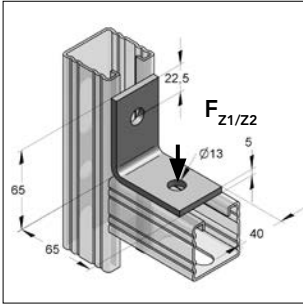
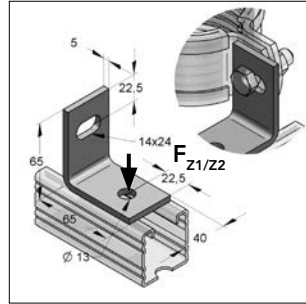


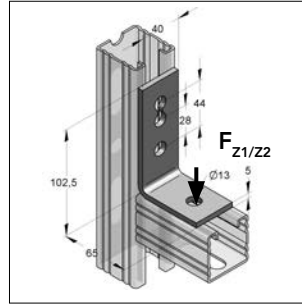
## Hoekstuk



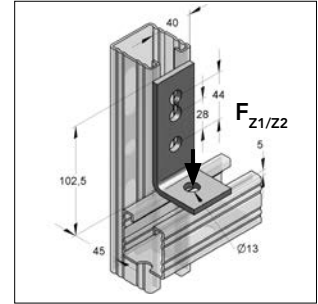
Hoek 40/5 2-gats



Hoek 40/5 2-gats,  
met haaks sleufgat



Hoek 40/5 L 3-gats



Hoek 40/5 K 3-gats

### Uitvoering/montage:

Railtype: C-profiel 45 mm

<sup>1)</sup> Eventueel ook verkrijgbaar in zink-nikkel uitvoering. Levertijd op aanvraag.

<sup>2)</sup> Belasting opgaven hebben betrekking op het bouwdeel, niet op de verbinding.

<sup>3)</sup> Belasting opgaven hebben betrekking op het bouwdeel, beide zijden bevestigd aan uiteinde montagerail.

### Technische gegevens:

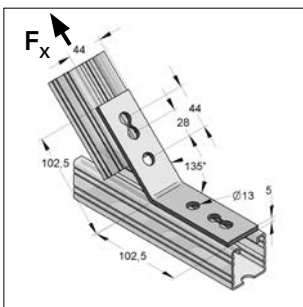
Materiaal: Staal

Materiaalsoort: S235

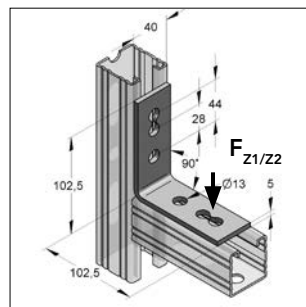
Oppervlak: Galvanisch verzinkt <sup>1)</sup>

| Omschrijving                     | Afmeting<br>l x b<br>[mm] | Max. toelaatbare belasting                                |                                                        | Gewicht<br>[kg/st] | VPE<br>[st] | Artikel-Nr. |
|----------------------------------|---------------------------|-----------------------------------------------------------|--------------------------------------------------------|--------------------|-------------|-------------|
|                                  |                           | F <sub>Z1</sub> <sup>2)</sup><br>zonder C-profiel<br>[kN] | F <sub>Z2</sub> <sup>3)</sup><br>met C-profiel<br>[kN] |                    |             |             |
| Hoek 40/5 2-gats                 | 65 x 65                   | 1,0                                                       | 2,5                                                    | 0,184              | 50          | M0814024    |
| Hoek 40/5 2-gats, haaks sleufgat | 65 x 65                   | 1,0                                                       | 2,5                                                    | 0,178              | 50          | M08147300   |
| Hoek 40/5 3-gats L               | 102,5 x 65                | 1,0                                                       | 2,5                                                    | 0,234              | 25          | M08140300   |
| Hoek 40/5 3-gats K               | 102,5 x 45                | 1,0                                                       | 2,5                                                    | 0,202              | 50          | M08140400   |

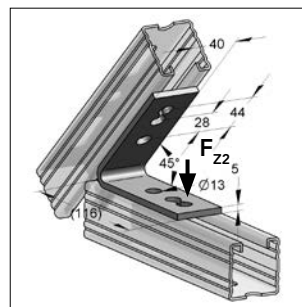
## Hoekstuk



Hoek 40/5 4-gats 135°



Hoek 40/5 4-gats 90°



Hoek 40/5 4-gats 45°

### Uitvoering/montage:

Railtype: C-profiel 45 mm

<sup>1), 3)</sup> Belasting opgaven hebben betrekking op het bouwdeel, niet op de verbinding.

<sup>2)</sup> Belasting opgaven hebben betrekking op het bouwdeel, beide zijden bevestigd aan uiteinde montagerail.

### Technische gegevens:

Materiaal: Staal

Materiaalsoort: S235

Oppervlak: Galvanisch verzinkt

| Omschrijving          | Afmeting<br>l x b<br>[mm] | Max. toel. bel.                                                | Max. toel. bel.                                          | Max. toel. bel.                      | Gewicht<br>[kg/st] | VPE<br>[st] | Artikelnr. |
|-----------------------|---------------------------|----------------------------------------------------------------|----------------------------------------------------------|--------------------------------------|--------------------|-------------|------------|
|                       |                           | F <sub>Z1</sub> <sup>1)</sup><br>zonder<br>montagerail<br>[kN] | F <sub>Z2</sub> <sup>2)</sup><br>met montagerail<br>[kN] | F <sub>x</sub> <sup>3)</sup><br>[kN] |                    |             |            |
| Hoek 40/5 4-gats 135° | 102,5 x 102,5             | -                                                              | -                                                        | 6,6                                  | 0,293              | 50          | M08140600  |
| Hoek 40/5 4-gats 90°  | 102,5 x 102,5             | 1,0                                                            | 2,5                                                      | -                                    | 0,283              | 50          | M08140500  |
| Hoek 40/5 4-gats 45°  | 116 x 116                 | -                                                              | 2,5                                                      | -                                    | 0,336              | 25          | M08141000  |