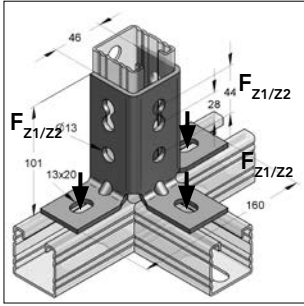
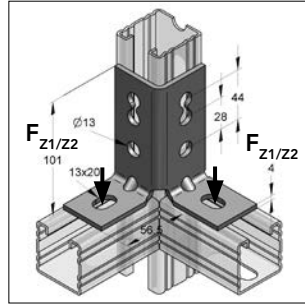


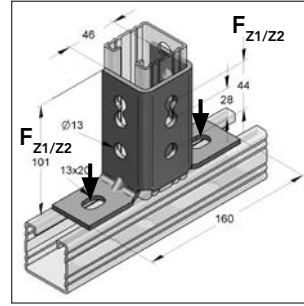
## ■ Hoekverbinder



Hoekverbinder C 45



Hoekverbinder C 45 90°



Hoekverbinder C 45 180°

### Uitvoering/Montage:

Railtype: C-profiel 45 mm  
Toepassing: Verbinding van montagerail

### Technische gegevens:

Materiaal: Staal  
Materiaaltype: S235  
Oppervlak: Galvanisch verzinkt <sup>1)</sup>

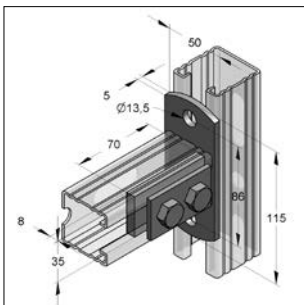
<sup>1)</sup> Eventueel ook verkrijgbaar in zink-nikkel uitvoering. Levertijd op aanvraag.

<sup>2)</sup> Belasting opgaven hebben betrekking op het bouwdeel, niet op de verbinding.

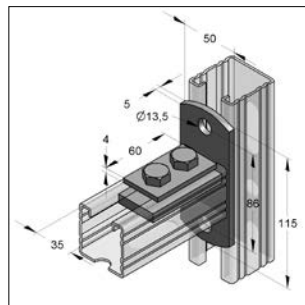
<sup>3)</sup> Belasting opgaven hebben betrekking op het bouwdeel, beide zijden bevestigd aan uiteinde montagerail.

Omschrijving	Max. toelaatbare belasting	Max. toelaatbare belasting	Gewicht [kg/st]	VPE [st]	Artikelnr.
	$F_{Z1}^{2)}$ zonder C-profiel [kN]	$F_{Z2}^{3)}$ met C-profiel [kN]			
Hoekverbinder C 45	2,5	4,0	0,548	15	M08123000
Hoekverbinder C 45 90°	2,5	4,0	0,361	15	M08123200
Hoekverbinder C 45 180°	2,5	4,0	0,481	15	M08123100

## ■ Verbindingshoek eind 45/45



Eind verbindingshoek 45/45 haaks



Eind verbindingshoek 45/45 recht

### Uitvoering/montage:

Railtype: C-profiel 45 mm  
Toepassing: Verbinden van montagerail  
Niet als voetplaat of  
verticale houder te gebruiken.

### Technische gegevens:

Materiaal: Staal  
Materiaaltype: S235  
Oppervlak: Galvanisch verzinkt

Omschrijving	Bouten	Gewicht [kg/st]	VPE [st]	Artikelnr.
Verbindingshoek eind 45/45 haaks	M12	0,491	25	M081656601
Verbindingshoek eind 45/45 recht	M12	0,491	25	M081646501