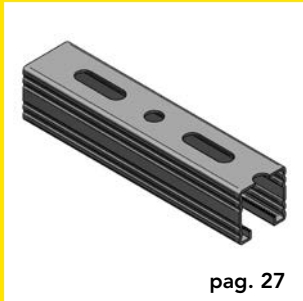
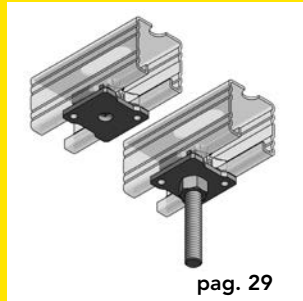


# 4. MONTAGESYSTEEM 45



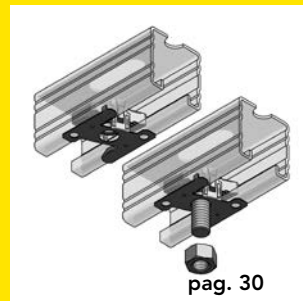
pag. 27

Montagerail 45



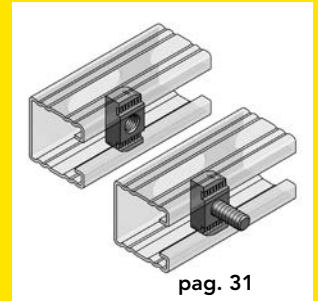
pag. 29

Schuifmoer  
Hamerkopbout



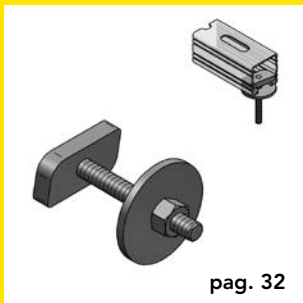
pag. 30

Montagemoer  
Montagebout



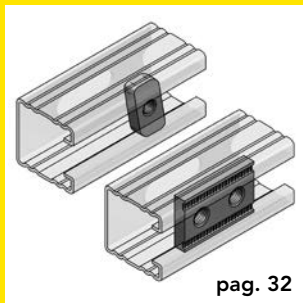
pag. 31

Schuifmoer  
Schuifbout



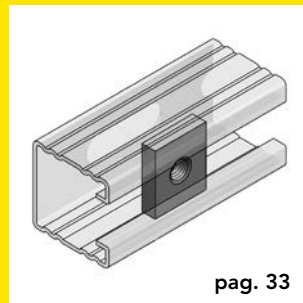
pag. 32

Hamerkopbout



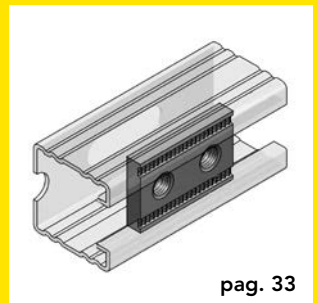
pag. 32

Montagemoer



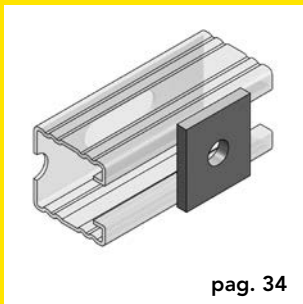
pag. 33

Montagemoer vierkant



pag. 33

Montagemoer 2-gats, getand



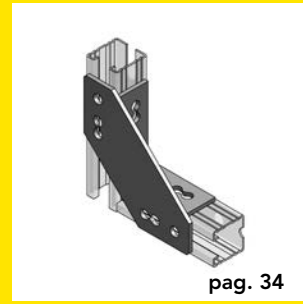
pag. 34

Verbindingsplaat



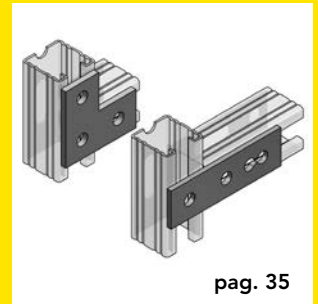
pag. 34

Einddop



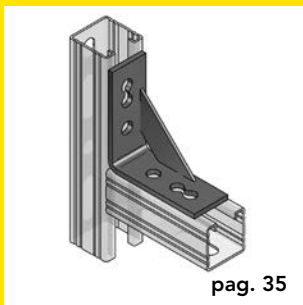
pag. 34

Universele hoekverbinder



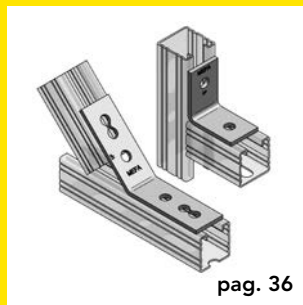
pag. 35

Verbindingsplaat



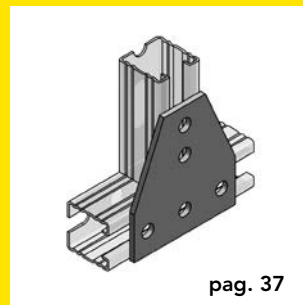
pag. 35

Hoekverbinder



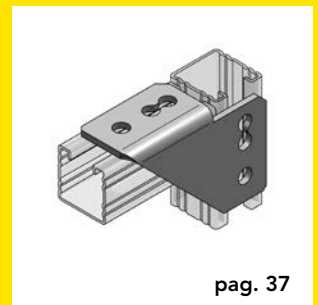
pag. 36

Hoekstuk



pag. 37

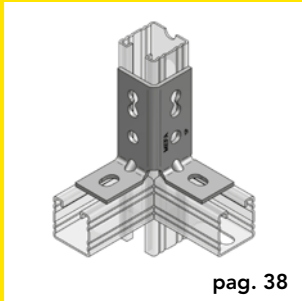
X-verbinder / T-verbinder



pag. 37

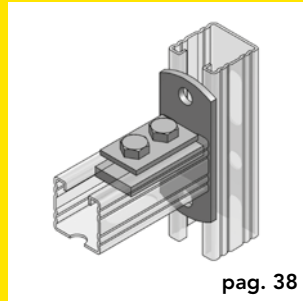
Hoekverbinder





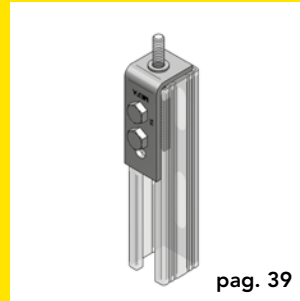
pag. 38

Hoekverbinder



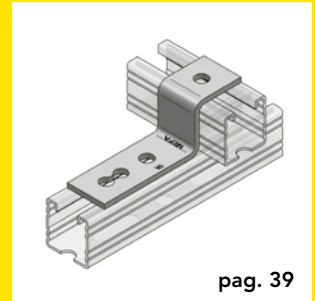
pag. 38

Verbindingshoek



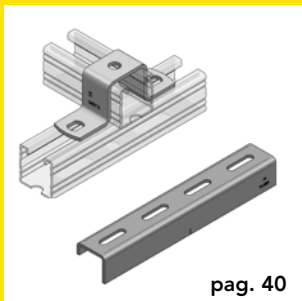
pag. 39

Eindhoek aansluitstuk 45/45



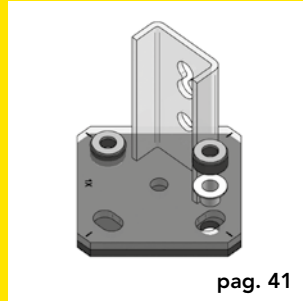
pag. 39

Klemverbinder 3-gats



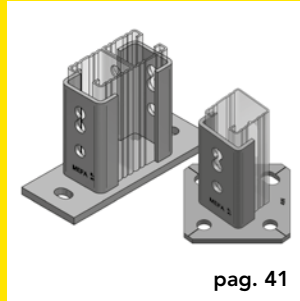
pag. 40

Klemverbinder  
Verbindingsstuk 45



pag. 41

Geluidsdempingsset  
voor railhouder haaks/recht



pag. 41

Railhouder



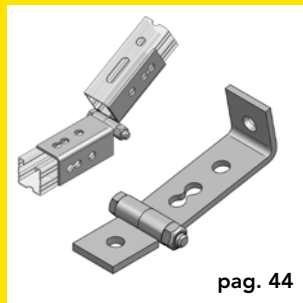
pag. 42-43

Daksteunen



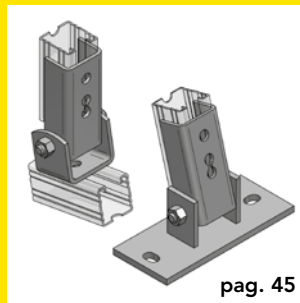
pag. 43

Kunststof recycling balk  
Rubber tegeldrager



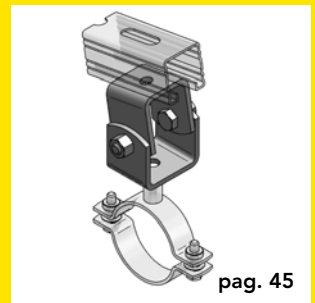
pag. 44

Profiel - scharnierstuk  
Scharnierstuk



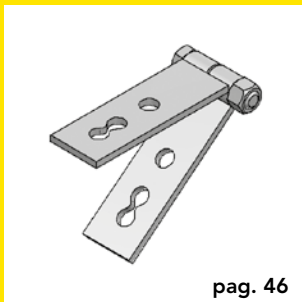
pag. 45

Scharnierconsole



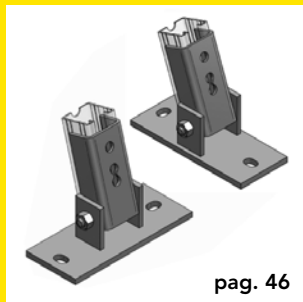
pag. 45

Scharnierhouder met aansluitgat



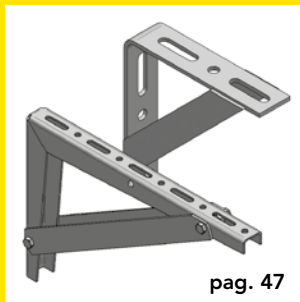
pag. 46

Scharnierverbinder



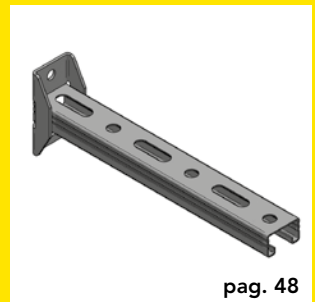
pag. 46

Scharnierconsole met voetplaat



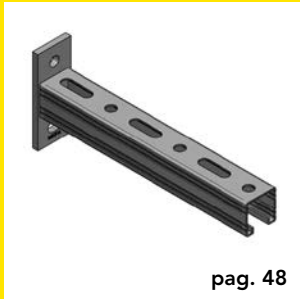
pag. 47

Console met schoor  
Universeel console



pag. 48

Console C-profiel 45/26/1,5 mm S



pag. 48

Console C-profiel 45/45/2,0 mm



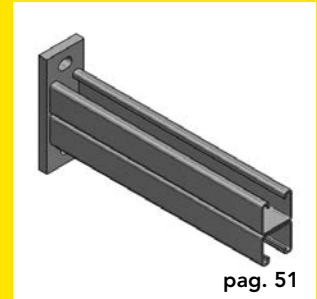
pag. 49

Console C-profiel 45/60/3,0 mm



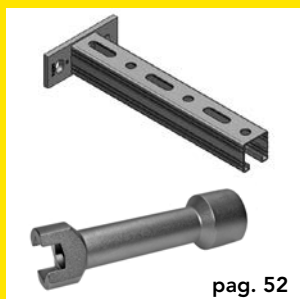
pag. 50

Console C-profiel dubbel  
45/52/1,5 mm



pag. 51

Console C-profiel dubbel  
45/90/2,0 mm



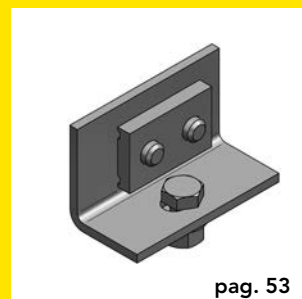
pag. 52

Console C-profiel haaks  
Steeksleutel voor rail 45



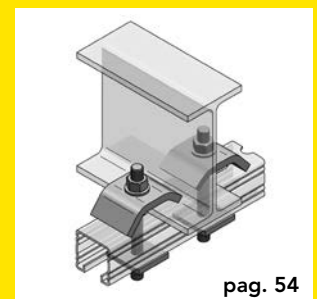
pag. 53

Steun 45°



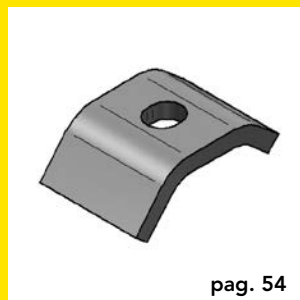
pag. 53

Hoekadapter voor steun 45°



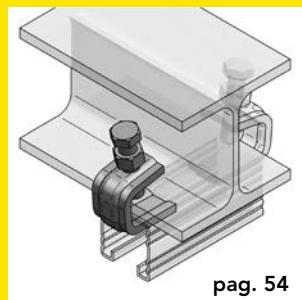
pag. 54

Spanklauw montageset



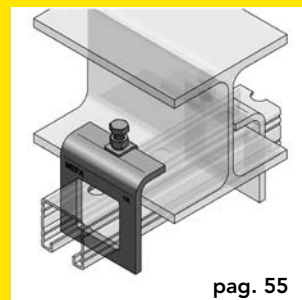
pag. 54

Spanklauw



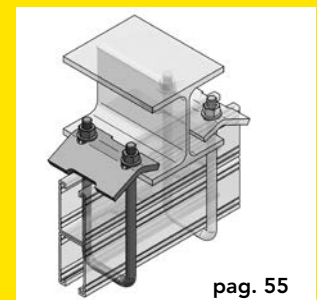
pag. 54

Rail-balkklem



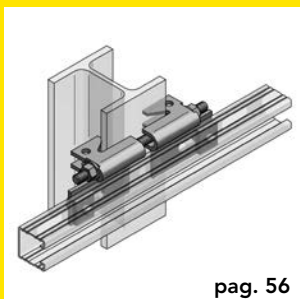
pag. 55

Balkklem met spanschroef



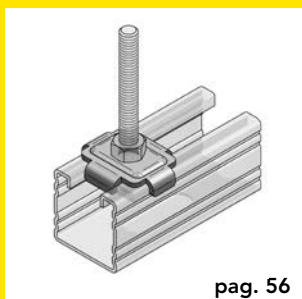
pag. 55

Balkklemset



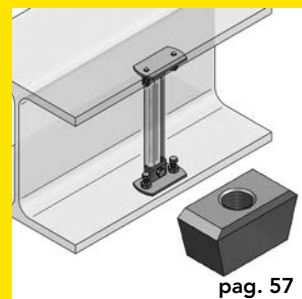
pag. 56

Balkklem verticaal



pag. 56

Profielhouder



pag. 57

Draagklem  
Keilmoer voor profielplaat



# Technische specificaties

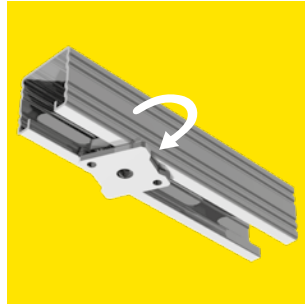
pag. 58-67



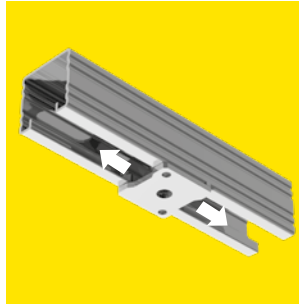
## Montagesysteem Stex 45



Stex 45 inbrengen



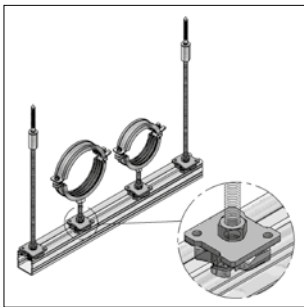
Stex 45 draaien



Stex 45 positioneren



Stex 45 met moer vastzetten

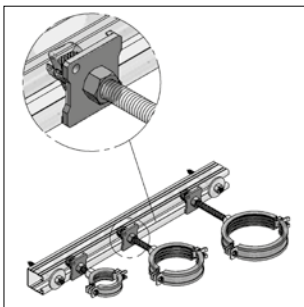


### Stex 45 Schuifmoer

Naar keuze met aansluiting M8, M10 of M12.

**Voordelen:**

- In plaats van schuifmoer en ring een complete Stex 45 schuifmoer.
- Schuifmoer in de montagerail steken, 45° draaien, draadstang indraaien, contramoer monteren en de beugel opschroeven.
- Solide bevestiging in de montagerail door vertanding.
- Na het indraaien verankert de Stex schuifmoer automatisch solide in de vertanding van de montagerail (hoorbaar wanneer je de schuifmoer in de montagerail beweegt).
- Na het indraaien kan de Stex 45 schuifmoer door schuiven in de juiste positie gezet worden.
- Draadeinden kunnen probleemloos worden gemonteerd.

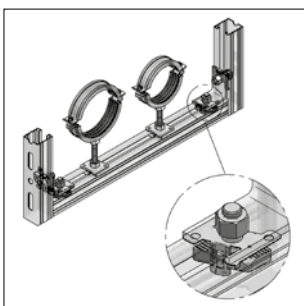


### Stex 45 Hamerkopbout

Naar keuze met aansluiting M8, M10 of M12.

**Voordeel:**

- In plaats van schuifmoer, ring, moer en draadeind nu een complete Stex 45 hamerkopbout.
- Hamerkopbout in de montagerail steken, 45° draaien, contramoer monteren, en de beugel opschroeven.
- Met de hamerkopbout is probleemloos, zonder zagen, hoogteverstelling tot 30 mm mogelijk.
- Door de verschillende uitvoeringen zijn afstanden tot 130 mm mogelijk.

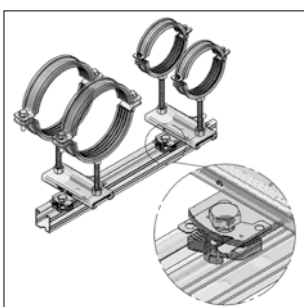


### Stex 45 Montagebout

Voor de montage van montagerail constructies.

**Voordeel:**

- Montagebout in de montagerail steken, 45° draaien, positioneren, onderdeel monteren en moer aandraaien.
- Geen "gepruts" met schuifbouten of schuifmoeren.
- Fixeert direct in MEFA montagerail.
- Vereenvoudigd de montage van verbindingstukken bij montagerail constructies.



### Stex 45 Montagemoer

Voor de montage van montagerail constructies of andere bevestigingsdelen.


















**Voordeel:**

- Montagemoer in de montagerail steken, 45° draaien, positioneren, onderdeel monteren en bout aandraaien.
- Geen "gepruts" met schuifbouten of schuifmoeren.
- Fixeert direct in MEFA montagerail.
- Vereenvoudigd de montage van verbindingshulpstukken bij montagerail constructies.

Montagesystemen overzicht			Geschikt voor rail						Aanbevolen montage materiaal				
			45/45	45/60	45/75	45/90	45/120	45/150	Montagemoer M12	Montagebout	Schuifmoer M12	Montageplaat M12 vierkant	Schuifmoer 2 gats M12
													
Omschrijving	Artikelnr.						M1280012	M1280001	M0818103	M0816138	M0818110		
 Hoekstuk 40/5 2-gats Hoekstuk 40/5 2-gats (1x sleufgat haaks)	M0814024	■	■	■	■	■	○	●	○	□▲○			
	M08147300	■	■	■	■	■	Aantal: 2 Toebehoren: 2 tapbouten 8.8 M12x25	Aantal: 2 Worden geleverd met moeren	Aantal: 2 Toebehoren: 2 tapbouten 8.8 M12x25	Aantal: 2 Toebehoren: 2 tapbouten 8.8 M12x25			
 Hoekstuk 40/5 3-gats L K	M08140300	■	■	■	■	■	○	●	○	□▲○	▲○		
	M08140400						Aantal: 3 Toebehoren: 3 tapbouten 8.8 M12x25	Aantal: 3 Worden geleverd met moeren	Aantal: 3 Toebehoren: 3 tapbouten 8.8 M12x25	Aantal: 3 Toebehoren: 3 tapbouten 8.8 M12x25	Aantal: 1+ 1 st. 4-kt. montage- moer + 3 tapbouten M12x25		
 Hoekstuk 40/5 4-gats 45° 90° 135°	M08141000	■	■	■	■	■	○	●	○	□▲○	▲○		
	M08140500						Aantal: 4 Toebehoren: 4 tapbouten 8.8 M12x25	Aantal: 4 Worden geleverd met moeren	Aantal: 4 Toebehoren: 4 tapbouten 8.8 M12x25	Aantal: 4 Toe- behoren: 4 tapbouten 8.8 M12x25	Aantal: 2 Toebehoren: 4 tapbouten 8.8 M12x25		
	M08140600												
 Hoekverbinder 40/5 4-gats	M08140700	■	■	■	■	■	○	●	○	□▲○	▲○		
							Aantal: 4 Toebehoren: 4 tapbouten 8.8 M12x25	Aantal: 4 Worden geleverd met moeren	Aantal: 4 Toebehoren: 4 tapbouten 8.8 M12x25	Aantal: 4 Toebehoren: 4 tapbouten 8.8 M12x25	Aantal: 2 Toebehoren: 4 tapbouten 8.8 M12x25		
 Hoekverbinder 40/5 5-gats	M08141700	■	■	■	■	■	○	●	○	□▲○	▲○		
							Aantal: 5 Toebehoren: 5 tapbouten 8.8 M12x25	Aantal: 5 Worden geleverd met moeren	Aantal: 5 Toebehoren: 5 tapbouten 8.8 M12x25	Aantal: 5 Toebehoren: 5 tapbouten 8.8 M12x25	Aantal: 2+ 1 st. 4-kt. montage- moer + 5 tapbouten M12x25		
 Verbindingsplaat 40/5 3-gats	M0814331	■	■	■	■	■	○	●	○	▲○			
							Aantal: 3 Toebehoren: 3 tapbouten 8.8 M12x25	Aantal: 3 Worden geleverd met moeren	Aantal: 3 Toebehoren: 3 tapbouten 8.8 M12x25	Aantal: 3 Toebehoren: 3 tapbouten 8.8 M12x25			
 Verbindingsplaat 40/5 4-gats	M0814349	■	■	■	■	■	○	●	○	▲○			
							Aantal: 4 Toebehoren: 4 tapbouten 8.8 M12x25	Aantal: 4 Worden geleverd met moeren	Aantal: 4 Toebehoren: 4 tapbouten 8.8 M12x25	Aantal: 4 Toebehoren: 4 tapbouten 8.8 M12x25			
 Verbindingsplaat 40/6 L-vorm	M0814307	■	■	■	■	■	○	●	○	▲○			
							Aantal: 3 Toebehoren: 3 tapbouten 8.8 M12x25	Aantal: 3 Worden geleverd met moeren	Aantal: 3 Toebehoren: 3 tapbouten 8.8 M12x25	Aantal: 3 Toebehoren: 3 tapbouten 8.8 M12x25			
 Verbindingsplaat 40/6 T-vorm	M0814315	■	■	■	■	■	○	●	○	▲○			
							Aantal: 4 Toebehoren: 4 tapbouten 8.8 M12x25	Aantal: 4 Worden geleverd met moeren	Aantal: 4 Toebehoren: 4 tapbouten 8.8 M12x25	Aantal: 4 Toebehoren: 4 tapbouten 8.8 M12x25			
 Universele hoekverbinder Universele hoekverbinder K	M08141600	■	■	■	■	■	○	●	○	○			
	M08141601	■	■	■	■	■	Aantal: 2 Toebehoren: 2 tapbouten 8.8 M12x25*	Aantal: 2 Worden geleverd met moeren*	Aantal: 2 Toebehoren: 2 tapbouten 8.8 M12x25*	Aantal: 2 Toebehoren: 2 tapbouten 8.8 M12x25*			
 Hoekverb. 4-gats links rechts	M08147100	■	■	■	■	■	○	●	○	▲○	▲○		
	M08147200						Aantal: 4 Toebehoren: 4 tapbouten 8.8 M12x25	Aantal: 4 Worden geleverd met moeren	Aantal: 4 Toebehoren: 4 tapbouten 8.8 M12x25	Aantal: 4 Toebehoren: 4 tapbouten 8.8 M12x25	Aantal: 2 Toebehoren: 4 tapbouten 8.8 M12x25		
 X-verbinder	M0816582	■	■	■	■	■	□○	□○	●	▲○□	▲●		
							Aantal: 5 Toebehoren: 5 tapbouten 8.8 M12x25	Aantal: 5 Worden geleverd met moeren	Aantal: 6 Toebehoren: 6 tapbouten 8.8 M12x25	Aantal: 6 Toebehoren: 6 tapbouten 8.8 M12x25	Aantal: 2+ 2 st. 4-kt. montage- moer + 6 tapbouten M12x25		

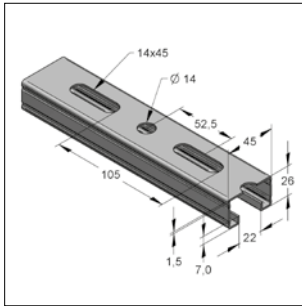




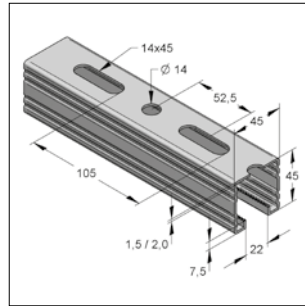
Montagesystemen overzicht		Geschikt voor rail						Aanbevolen montage materiaal				
		45/45	45/60	45/75	45/90	45/120	45/150	Montagemoer M12	Montagebout	Schuifmoer M12	Montageplaat M12 vierkant	Schuifmoer 2 gats M12
												
Omschrijving - Pagina nummer	Artikel nr.							1280012	1280001	0818103	0816138	0818110
 T-Verbindingsplaat vlak 90° hoek	M0816574 M0816870	■	■	■	■	■	■	□ ○	□ ○	●	□ ▲ ○	▲ ●
 Hoekverbinding 4-gats	M08165900	■	■	■	■	■	■	○	●	○	▲ ○	▲ ○
 Hoekverbinder Hoekverbinder 90° Hoekverbinder 180°	M08123000 M08123200 M08123100	■	■	■	■	■	■	○	●	○	▲ ○	▲ ○
 Klemverbinder 45 60 75 90 120 150	M08162445 M0816253 M08162875 M08162690 M0816274 M081628150	■	■	■	■	■	■	○	●	○		
 Klemverbinder 3-gats 45 Klemverbinder 3-gats 60	M08141245 M08141300	■	■	■	■	■	■	○	●	○	▲ ○	▲ ○
 Profielhouder 11 mm - gat Ø 13 mm - gat Ø 17 mm - gat Ø	M08095035 M08162945 M08163365	■	■	■	■	■	■	●		○	○	
 Verbindingsstuk 45/40	M08162001	■	■	■	■	■	■	○	●	○	□ ○ ▲	▲ ○
 Railhouder 45/26-45/52 haaks/recht 45/26-45/52 haaks/recht 45/60-75 recht	M0812001 M0812002 M08121802	■	■	■	■	■	■	●	○	○	▲ ○	○
 Railhouder 186/70/8 45/90 216/70/8 45/120 246/70/8 45/150 Houder	M08120952 M08121002 M08121452 M08197000	■	■	■	■	■	■	●		○	○	○ ●
 Scharnierconsole recht haaks	M08120600 M08121100	■	■	■	□	□	□	○	●	○	▲ ○	▲ ○
 Scharnierconsole met voetplaat recht haaks	M08122600 M08122500	■	■	■	□	□	□	○	●		▲ ○	▲ ○
 Verb.hoek, l+r Scharnierhouder Scharnierverbinder	Blz. 4-38 Blz. 4-45 Blz. 4-46											

■ Standaard □ Minimaal ● Optimaal ○ Alternatief ▲ Geschikt voor bevestiging in de rug van de montagerail

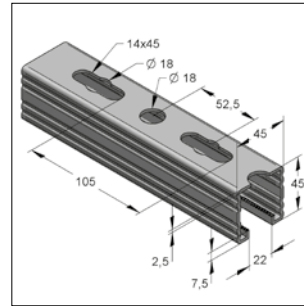
## Montagerail 45 verzinkt C-profiel, met gatpatroon, vertand



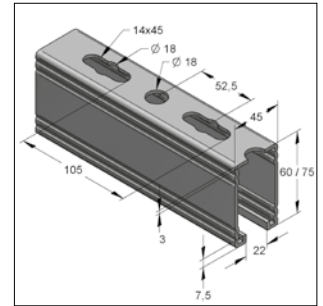
Montagerail C-profiel 45/26/1,5



Montagerail C-profiel 45/45/1,5  
en C-profiel 45/45/2,0



Montagerail C-profiel 45/45/2,5



Montagerail C-profiel 45/60/3,0  
en C-profiel 45/75/3,0

### Uitvoering/montage:

Profiel: C-profiel  
Bevestiging: Traploze, klemvaste verbinding en sleuf/gat montage  
Uitvoering: Enkel profiel en voorzien van perforatie

### Technische gegevens:

Materiaal: Staal  
Materiaaltype: S250 bij sendzimir verzinkt (sv)  
S235 bij thermisch verzinkt (tv)



<sup>1)</sup> Bij thermisch verzinkte materialen zijn maatafwijkingen tot 1 mm mogelijk.

<sup>2)</sup> Niet RAL gekeurd.

<sup>3)</sup> Berekening/ontwerp geschiedt volgens DIN EN 1993-1-2 (EC3) en door onze toepassingstechniek.

### C-profiel 45/26

Omschrijving	Uitvoering	Lengte [m]	Gewicht [kg/m]	VPE [m]	Artikelnr.
45/26/1,5 sv	Sendzimir verzinkt	2	1,34	2	M08202622
45/26/1,5 sv	Sendzimir verzinkt	6	1,34	6	M08202662

### C-profiel 45/45

45/45/1,5 sv	Sendzimir verzinkt	2	1,89	2	M082045215
45/45/1,5 sv	Sendzimir verzinkt	6	1,89	6	M082045615
45/45/2,0 sv <sup>3)</sup>	Sendzimir verzinkt	2	2,45	2	M082045220
45/45/2,0 sv <sup>3)</sup>	Sendzimir verzinkt	6	2,45	6	M082045620
45/45/2,5 sv <sup>3)</sup>	Sendzimir verzinkt	3	2,96	3	M0820453251
45/45/2,5 sv <sup>3)</sup>	Sendzimir verzinkt	6	2,96	6	M0820456251
45/45/2,5 tv <sup>1) 3)</sup>	Thermisch verzinkt	3	3,21	3	M0820453252
45/45/2,5 tv <sup>1) 3)</sup>	Thermisch verzinkt	6	3,21	6	M0820456252

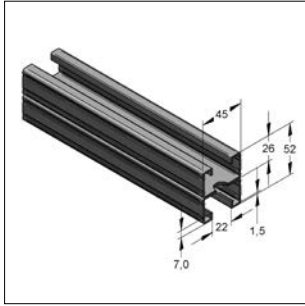
### C-profiel 45/60

45/60/3,0 sv <sup>3)</sup>	Sendzimir verzinkt	6	4,06	6	M0810762
45/60/3,0 tv <sup>1) 3)</sup>	Thermisch verzinkt	6	4,35	6	M0810770

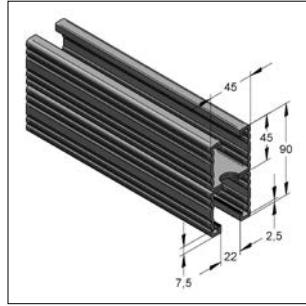
### C-profiel 45/75

45/75/3,0 sv <sup>3)</sup>	Sendzimir verzinkt	6	4,82	6	M08207562
45/75/3,0 tv <sup>1) 2) 3)</sup>	Thermisch verzinkt	6	5,15	6	M08207561

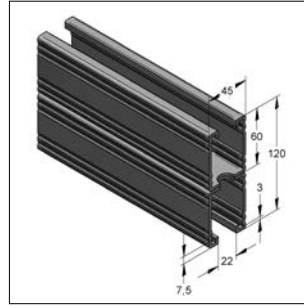
## Montagerail 45 verzinkt C-profiel, met gatpatroon, vertand



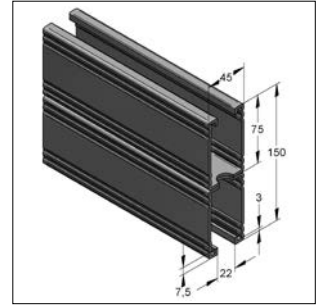
Montagerail C-profiel 45/52



Montagerail C-profiel 45/90



Montagerail C-profiel 45/120



Montagerail C-profiel 45/150

### Uitvoering/montage:

Profiel: C-Profiel  
 Bevestiging: Traploze, klemvaste verbinding en sleuf/gat montage  
 Uitvoering: Dubbel profiel gelast en voorzien van perforatie

### Technische gegevens:

Materiaal: Staal  
 Materiaaltype: S250 bij sendzimir verzinkt (sv)  
 S235 bij thermisch verzinkt (tv)



<sup>1)</sup> Bij thermisch verzinkte materialen zijn maatafwijkingen tot 1 mm mogelijk.

<sup>2)</sup> Niet RAL gekeurd.

<sup>3)</sup> Berekening/ontwerp geschiedt volgens DIN EN 1993-1-2 (EC3) en door onze toepassingstechniek.

### C-profiel 45/52

Omschrijving	Uitvoering	Lengte [m]	Gewicht [kg/m]	VPE [m]	Artikelnr.
45/52/1,5 D sv <sup>3)</sup>	Sendzimir verzinkt	6	2,69	6	M08215262

### C-profiel 45/90

45/90/1,5 D sv <sup>3)</sup>	Sendzimir verzinkt	6	3,78	6	M0821901615
45/90/2,0 D sv <sup>3)</sup>	Sendzimir verzinkt	6	4,90	6	M0821901620
45/90/2,5 D sv <sup>3)</sup>	Sendzimir verzinkt	6	5,92	6	M0821901625
45/90/2,5 D tv <sup>1) 3)</sup>	Thermisch verzinkt	6	6,35	6	M0821902625

### C-profiel 45/120

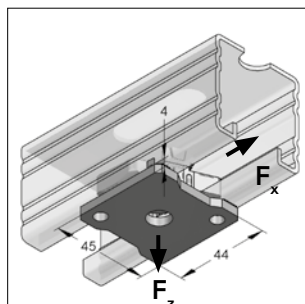
45/120/3,0 D sv <sup>3)</sup>	Sendzimir verzinkt	6	8,12	6	M0810825
45/120/3,0 D tv <sup>1) 3)</sup>	Thermisch verzinkt	6	8,63	6	M0810833

### C-profiel 45/150

45/150/3,0 D sv <sup>3)</sup>	Sendzimir verzinkt	6	9,64	6	M08225062
45/150/3,0 D tv <sup>1) 2) 3)</sup>	Thermisch verzinkt	6	10,24	6	M08225061



## Stex 45 Schuifmoer



Stex 45 Schuifmoer

### Uitvoering/montage:

Railtype: C-profiel 45 mm getand  
 Bevestiging: Traploze, klemvaste verbinding  
 Toepassing: Beugelbevestiging  
 Toelichting: Niet toepassen in constructieve verbinding

### Technische gegevens:

Materiaal: Staal  
 Materiaalsoort: S235  
 Oppervlak: Galvanisch verzinkt



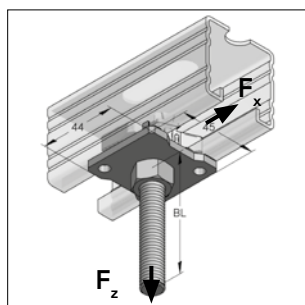
\* Niet RAL gekeurd.

### Omschrijving

Stex 45 schuifmoer M8\*  
 Stex 45 schuifmoer M10  
 Stex 45 schuifmoer M12

Gewicht [kg/st]	VPE [st]	Artikelnr.
0,113	30	M1280508
0,111	30	M1280510
0,103	30	M1280512

## Stex 45 Hamerkopbout



Stex 45 Hamerkopbout

### Uitvoering/montage:

Railtype: C-Profiel 45 mm getand  
 Bevestiging: Traploze, klemvaste verbinding  
 Toepassing: Beugelbevestiging

### Technische gegevens:

Materiaal: Staal  
 Materiaalsoort: S235  
 Oppervlak: Galvanisch verzinkt  
 Draad: Klasse 4.6

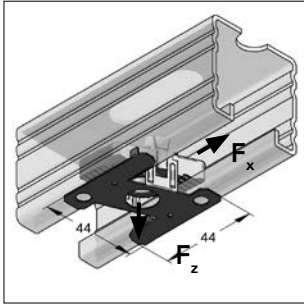
### Omschrijving

Stex 45 hamerkopbout M8/50  
 Stex 45 hamerkopbout M8/70  
 Stex 45 hamerkopbout M8/90  
 Stex 45 hamerkopbout M8/110  
 Stex 45 hamerkopbout M8/130  
 Stex 45 hamerkopbout M10/50  
 Stex 45 hamerkopbout M10/70  
 Stex 45 hamerkopbout M10/90  
 Stex 45 hamerkopbout M10/110  
 Stex 45 hamerkopbout M10/130  
 Stex 45 hamerkopbout M12/50  
 Stex 45 hamerkopbout M12/70  
 Stex 45 hamerkopbout M12/90  
 Stex 45 hamerkopbout M12/110  
 Stex 45 hamerkopbout M12/130

Draadlengte BL [mm]	Gewicht [kg/st]	VPE [st]	Artikelnr.
23	0,134	40	M1281050
43	0,141	20	M1281070
63	0,147	20	M1281090
83	0,154	20	M1281110
103	0,160	20	M1281130
23	0,147	40	M1282050
43	0,157	20	M1282070
63	0,166	20	M1282090
83	0,178	20	M1282110
103	0,188	20	M1282130
23	0,159	40	M1283050
43	0,174	20	M1283070
63	0,189	20	M1283090
83	0,203	20	M1283110
103	0,218	20	M1283130



## ■ Stex 45 Montagemoer



Stex 45 Montagemoer

### Uitvoering/montage:

Railtype: C-Profiel 45 mm getand  
 Bevestiging: Traploze, klemvaste verbinding  
 Toepassing: Verbindingselementen  
 Benodigde toebehoren: Tapbout klasse 8.8

### Technische gegevens:

Materiaal: Staal  
 Materiaalsoort: S235  
 Oppervlak: Galvanisch verzinkt

\* Niet toepassen in constructieve verbinding

\*\* Niet RAL gekeurd

### Omschrijving

**Stex 45 montagemoer M6\* \*\***  
**Stex 45 montagemoer M8\* \*\***  
**Stex 45 montagemoer M10**  
**Stex 45 montagemoer M12**

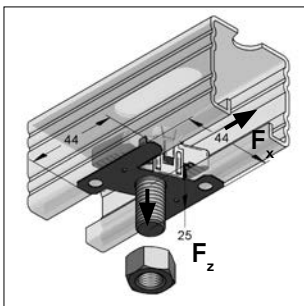
**Gewicht**  
**[kg/st]**

**VPE**  
**[st]**

**Artikelnr.**

0,059	30	M1280006
0,058	30	M1280008
0,055	30	M1280010
0,052	30	M1280012

## ■ Stex 45 Montagebout



Stex 45 Montagebout  
 Inclusief moer M12

### Uitvoering/montage:

Railtype: C-Profiel 45 mm getand  
 Bevestiging: Traploze, klemvaste verbinding  
 Toepassing: Verbindingselementen

### Technische gegevens:

Materiaal: Staal  
 Materiaalsoort: S235  
 Oppervlak: Galvanisch verzinkt  
 Draad: Klasse 8.8

### Omschrijving

**Stex 45 montagebout M12x40**

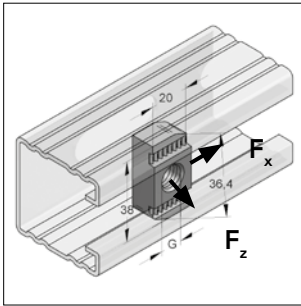
**Gewicht**  
**[kg/st]**

**VPE**  
**[st]**

**Artikelnr.**

0,098	40	M1280001
-------	----	----------

## Schuifmoer getand S



Schuifmoer getand S

### Uitvoering/montage:

Railtype: C-Profiel 45 mm getand  
 Bevestiging: Traploze, klemvaste verbinding  
 Toepassing: Verbindingselementen, beugelbevestiging  
 Toebehoren: Tapbouten, draadeind, onderlegging en zeskantmoer

### Technische gegevens:

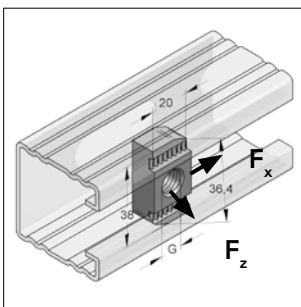
Materiaal: Staal  
 Materiaalsoort: S235  
 Oppervlak: Galvanisch verzinkt



\* Niet RAL gekeurd

Omschrijving	Maat l x b x h [mm]	Gewicht [kg/st]	VPE [st]	Artikelnr.
Schuifmoer getand M6*	34 x 21 x 12	0,052	100	M0818000
Schuifmoer getand M8*	36 x 20 x 8	0,060	100	M0818101
Schuifmoer getand M10	36 x 20 x 8	0,058	100	M0818102
Schuifmoer getand M12	36 x 20 x 8	0,055	100	M0818103

## Schuifmoer getand S zink-nikkel



Schuifmoer getand Zink-Nikkel

### Uitvoering/montage:

Railtype: C-Profiel 45 mm getand  
 Bevestiging: Traploze, klemvaste verbinding  
 Toepassing: Verbindingselementen, beugelbevestiging  
 Thermisch verzinkte montagerail  
 Toebehoren: Tapbouten, draadeind, onderleggingen en zeskantmoeren

### Technische gegevens:

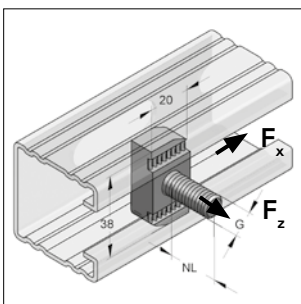
Materiaal: Staal  
 Materiaalsoort: S235  
 Oppervlak: Zink-nikkel



\* Niet RAL gekeurd

Omschrijving	Maat l x b x h [mm]	Gewicht [kg/st]	VPE [st]	Artikelnr.
Schuifmoer getand S zink-nikkel M8*	34 x 20 x 8	0,042	100	M0818101/zn
Schuifmoer getand S zink-nikkel M10	36 x 20 x 8	0,058	100	M0818102/zn
Schuifmoer getand S zink-nikkel M12	36 x 20 x 8	0,056	100	M0818103/zn

## Schuifbout getand



Schuifbout

### Uitvoering/montage:

Railtype: C-Profiel 45 mm getand  
 Bevestiging: Traploze, klemvaste verbinding  
 Toepassing: Verbindingselementen, beugelbevestiging  
 Toebehoren: Onderleggingen en zeskantmoeren

### Technische gegevens:

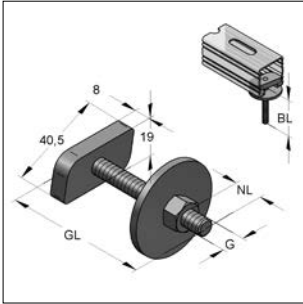
Materiaal: Staal  
 Materiaalsoort: S235  
 Oppervlak: Galvanisch verzinkt  
 Draad: Klasse 8.8



\* Niet RAL gekeurd

Omschrijving	Bruikbare draadlengte NL [mm]	Gewicht [kg/st]	VPE [st]	Artikelnr.
Schuifbout getand M8x17,5*	17,5	0,071	100	M0816936
Schuifbout getand M10x19,5	17,5	0,076	100	M0816944
Schuifbout getand M12x22,5	22,5	0,085	100	M0816952

## ■ Hamerkopbout



Hamerkopbout

### Uitvoering/montage:

Railtype: C-Profiel 45 mm  
 Bevestiging: Traploze, klemvaste verbinding  
 Toepassing: Beugelbevestiging

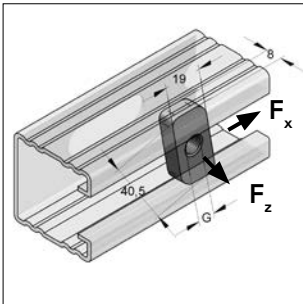
### Technische gegevens:

Materiaal: Staal  
 Materiaalsoort: S235  
 Oppervlak: Galvanisch verzinkt

<sup>1)</sup> Niet toepasbaar voor aansluitmoeren M8/M10  
<sup>2)</sup> Niet toepasbaar voor aansluitmoeren M10/M12

Omschrijving	Draad GxGL [mm]	Totale lengte BL [mm]	Bruikbare lengte NL [mm]	Gewicht [kg/st]	VPE [st]	Artikelnr.
Hamerkopbout	M8x35 <sup>1)</sup>	19,5	9,5	0,099	50	M0698735
Hamerkopbout	M8x40	24,5	14,5	0,101	50	M0698740
Hamerkopbout	M8x50	34,5	24,5	0,104	50	M0698750
Hamerkopbout	M8x70	54,5	44,5	0,110	50	M0698770
Hamerkopbout	M10x35 <sup>2)</sup>	19,5	8,0	0,109	50	M0699235
Hamerkopbout	M10x50	34,5	23,0	0,116	50	M0699250
Hamerkopbout	M10x70	54,5	43,0	0,127	50	M0699270
Hamerkopbout	M12x40	25,0	11,0	0,123	50	M0699740
Hamerkopbout	M12x50	35,0	21,0	0,130	50	M0699750
Hamerkopbout	M12x70	55,0	41,0	0,145	50	M0699770

## ■ Montagemoer



Montagemoer

### Uitvoering/montage:

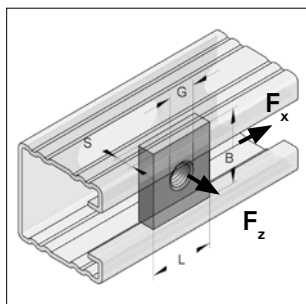
Railtype: C-Profiel 45 mm  
 Bevestiging: Traploze, klemvaste verbinding  
 Toepassing: Beugelbevestiging  
 Toebehoren: Tapbouten, draadeind, onderleggringen en zeskantmoeren

### Technische gegevens:

Materiaal: Staal  
 Materiaalsoort: S235  
 Oppervlak: Galvanisch verzinkt

Omschrijving	Draad	Afmeting lxb [mm]	Gewicht [kg/st]	VPE [st]	Artikelnr.
Montagemoer	M8	40 x 22	0,042	100	M0750107
Montagemoer	M10	40 x 22	0,041	100	M0750115
Montagemoer	M12	40 x 22	0,039	100	M0750123

## Montagemoer vierkant



Montagemoer vierkant

### Uitvoering/montage:

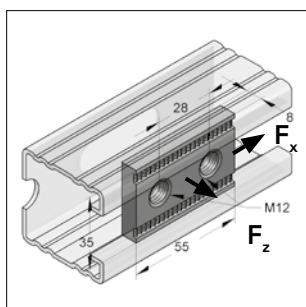
Railtype: C-Profiel 45 mm  
 Bevestiging: Traploze, klemvaste verbinding  
 Toepassing: Verbindingselementen, bevestiging in bodemprofiel  
 Toebehoren: Tapbouten klasse 8.8, draadeind, onderleggingen, zeskantmoeren

### Technische gegevens:

Materiaal: Staal  
 Materiaalsoort: S235  
 Oppervlak: Galvanisch verzinkt

Omschrijving	Maat l x b x h [mm]	Draad	Gewicht [kg/st]	VPE [st]	Artikelnr.
Montagemoer vierkant	35x30x6	M8	0,048	50	M0816112
Montagemoer vierkant	35x30x6	M10	0,047	50	M0816120
Montagemoer vierkant	35x30x6	M12	0,046	50	M0816138
Montagemoer vierkant	35x30x8	M16	0,057	50	M0816146

## Montagemoer 2-gats, getand



Montagemoer 2-gats

### Uitvoering/montage:

Railtype: C-Profiel 45 mm getand  
 Bevestiging: Traploze, klemvaste verbinding  
 Toepassing: Verbindingselementen, bevestiging in bodemprofiel mogelijk  
 Toebehoren: Tapbouten klasse 8.8, onderleggingen

### Technische gegevens:

Materiaal: Staal  
 Materiaalsoort: S235  
 Oppervlak: Galvanisch verzinkt <sup>1)</sup>



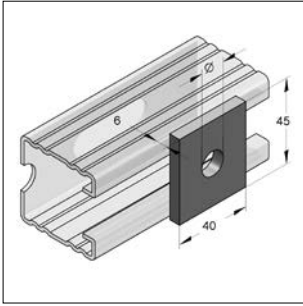
<sup>1)</sup> Eventueel ook in zink-nikkel uitvoering verkrijgbaar.  
 Levertijd op aanvraag.

Omschrijving	Maat l x b x h [mm]	Draad	Gewicht [kg/st]	VPE [st]	Artikelnr.
2-gats montagemoer getand	55 x 35 x 8	M12	0,106	50	M0818110





## ■ Verbindingsplaat



Verbindingsplaat

### Uitvoering/montage:

Railtype: C-Profiel 45 mm

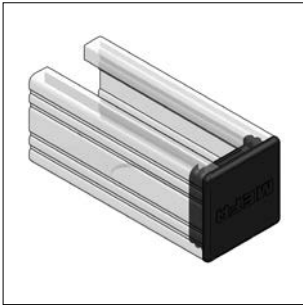
### Technische gegevens:

Materiaal: Staal  
 Materiaalsoort: S235  
 Oppervlak: Galvanisch verzinkt<sup>1)</sup>

<sup>1)</sup> Eventueel ook in zink-nikkel uitvoering verkrijgbaar.  
 Levertijd op aanvraag.

Omschrijving	Gat-Ø [mm]	Gewicht [kg/st]	VPE [st]	Artikelnr.
Verbindingsplaat	13	0,080	50	M0814016
Verbindingsplaat	17	0,076	50	M0814017

## ■ Einddop



Einddop

### Uitvoering/montage:

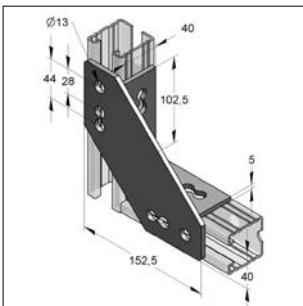
Railtype: C-Profiel 45 mm

### Technische gegevens:

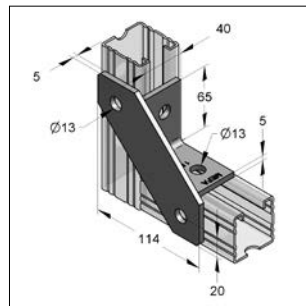
Materiaal: Kunststof PE  
 Materiaalkleur: Zwart

Omschrijving	Gewicht [kg/st]	VPE [st]	Artikelnr.
Einddop 45 / 26	0,006	50	M0819005
Einddop 45 / 45	0,008	50	M0819036
Einddop 45 / 60	0,015	50	M0819042
Einddop 45 / 75	0,019	50	M0819046

## ■ Universele hoekverbinder



Universele hoekverbinder



Universele hoekverbinder K

### Uitvoering/montage:

Railtype: C-profiel 45 mm  
 Toepassing: Hoekverbinding van montagerail  
 Combinatie van hoekconsole, hoekverbinder links en rechts en verbindingsplaat

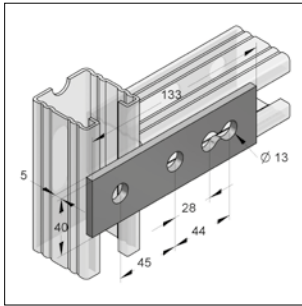
### Technische gegevens:

Materiaal: Staal  
 Materiaalsoort: S235  
 Oppervlak: Galvanisch verzinkt

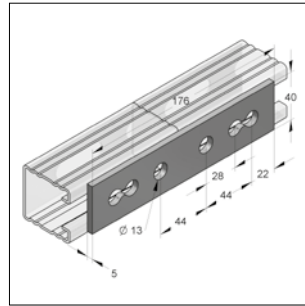
\*Opmerking: Alleen voor spanningsvrije railverbindingen. Toelaatbare krachten zijn afhankelijk van de toegepaste railverbinder.

Omschrijving	Afmeting l x b x d [mm]	Gewicht [kg/st]	VPE [st]	Artikelnr.
Universele hoekverbinder	152,5 x 152,5 x 5	0,802	10	M08141600
Universele hoekverbinder K*	114 x 114 x 5	0,445	25	M08141601

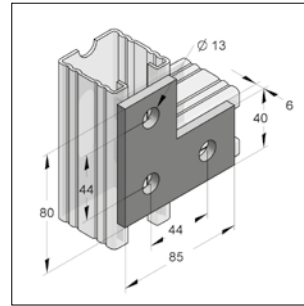
## Verbindingsplaat



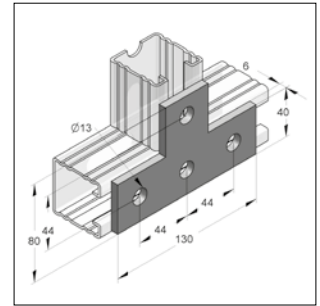
Verbindingsplaat 40/5 3-gats



Verbindingsplaat 40/5 4-gats



Verbindingsplaat 40/6 L-vorm



Verbindingsplaat 40/6 T-vorm

### Uitvoering/Montage:

Railtype: C-profiel 45 mm

Opmerking: Alleen voor spanningsvrije railverbindingen.

### Technische gegevens:

Materiaal: Staal

Materiaalsoort: S235

Oppervlak: Galvanisch verzinkt

### Omschrijving

Verbindingsplaat 40/5 3-gats

Verbindingsplaat 40/5 4-gats

Verbindingsplaat 40/6 L-vorm

Verbindingsplaat 40/6 T-vorm

Afmeting l x b x h  
[mm]

Gewicht  
[kg/st]

VPE  
[st]

Artikelnr.

133 x 40 x 5

0,192

25

M0814331

176 x 40 x 5

0,250

25

M0814349

85 x 80 x 6

0,221

25

M0814307

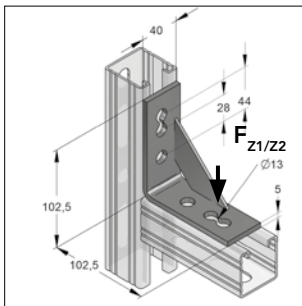
130 x 80 x 6

0,301

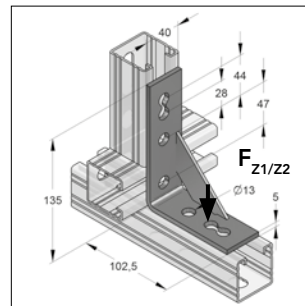
25

M0814315

## Hoekverbinder



Hoekverbinder 40/5 4-gats



Hoekverbinder 40/5 5-gats

### Uitvoering/montage:

Railtype: C-profiel 45 mm

### Technische gegevens:

Materiaal: Staal

Materiaalsoort: S235

Oppervlak: Galvanisch verzinkt<sup>3)</sup>

<sup>1)</sup> Belasting opgaven hebben betrekking op het bouwdeel, niet op de verbinding.

<sup>2)</sup> Belasting opgaven hebben betrekking op het bouwdeel, beide zijden bevestigd aan uiteinde montagerail.

<sup>3)</sup> Eventueel ook verkrijgbaar in zink-nikkel uitvoering. Levertijd op aanvraag.

### Omschrijving

Afmeting

l x b

mm

Max. toel. belasting

$F_{z1}^{1)}$   
zonder montagerail  
[kN]

Max. toel. belasting

$F_{z2}^{2)}$   
met montagerail  
[kN]

Gewicht

[kg/st]

VPE

[st]

Artikelnr.

Hoekverbinder 40/5 4-gats

102,5 x 102,5

2,0

6,0

0,327

25

M08140700

Hoekverbinder 40/5 5-gats

135 x 102,5

2,0

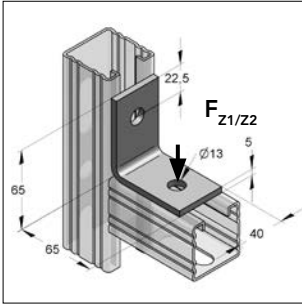
6,0

0,373

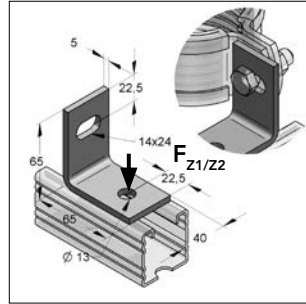
25

M08141700

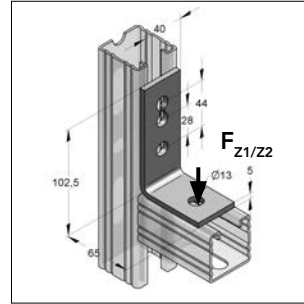
## Hoekstuk



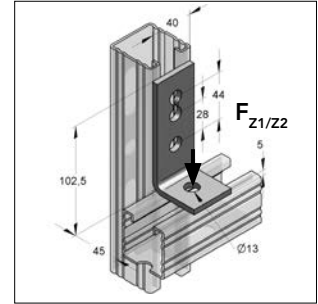
Hoek 40/5 2-gats



Hoek 40/5 2-gats  
(1x sleufgat haaks)



Hoek 40/5 L 3-gats



Hoek 40/5 K 3-gats

### Uitvoering/montage:

Railtype: C-profiel 45 mm

<sup>1)</sup> Eventueel ook verkrijgbaar in zink-nikkel uitvoering. Levertijd op aanvraag.

<sup>2)</sup> Belasting opgaven hebben betrekking op het bouwdeel, niet op de verbinding.

<sup>3)</sup> Belasting opgaven hebben betrekking op het bouwdeel, beide zijden bevestigd aan uiteinde montagerail.

### Technische gegevens:

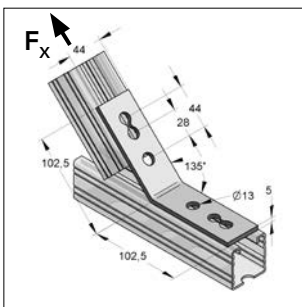
Materiaal: Staal

Materiaalsoort: S235

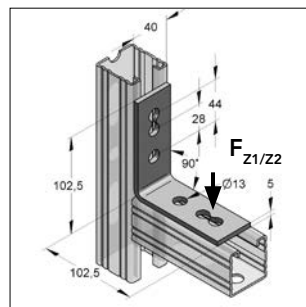
Oppervlak: Galvanisch verzinkt <sup>1)</sup>

Omschrijving	Afmeting l x b  [mm]	Max. toelaatbare belasting		Gewicht [kg/st]	VPE [st]	Artikel-Nr.
		$F_{z1}^{2)}$ zonder C-profiel [kN]	$F_{z2}^{3)}$ met C-profiel [kN]			
Hoek 40/5 2-gats	65 x 65	1,0	2,5	0,184	50	M0814024
Hoek 40/5 2-gats (1x sleufgat haaks)	65 x 65	1,0	2,5	0,178	50	M08147300
Hoek 40/5 3-gats L	102,5 x 65	1,0	2,5	0,234	25	M08140300
Hoek 40/5 3-gats K	102,5 x 45	1,0	2,5	0,202	50	M08140400

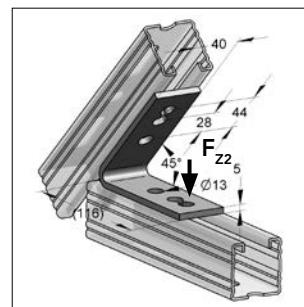
## Hoekstuk



Hoek 40/5 4-gats 135°



Hoek 40/5 4-gats 90°



Hoek 40/5 4-gats 45°

### Uitvoering/montage:

Railtype: C-profiel 45 mm

<sup>1), 3)</sup> Belasting opgaven hebben betrekking op het bouwdeel, niet op de verbinding.

<sup>2)</sup> Belasting opgaven hebben betrekking op het bouwdeel, beide zijden bevestigd aan uiteinde montagerail.

### Technische gegevens:

Materiaal: Staal

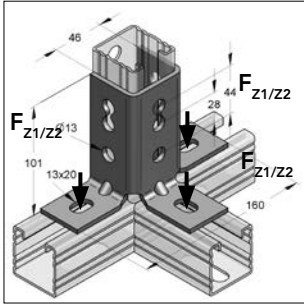
Materiaalsoort: S235

Oppervlak: Galvanisch verzinkt

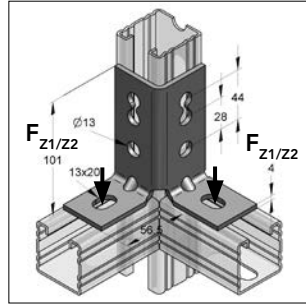
Omschrijving	Afmeting l x b  [mm]	Max. toel. bel.	Max. toel. bel.	Max. toel. bel.	Gewicht [kg/st]	VPE [st]	Artikelnr.
		$F_{z1}^{1)}$ zonder montagerail [kN]	$F_{z2}^{2)}$ met montagerail [kN]	$F_x^{3)}$ [kN]			
Hoek 40/5 4-gats 135°	102,5 x 102,5	-	-	6,6	0,293	50	M08140600
Hoek 40/5 4-gats 90°	102,5 x 102,5	1,0	2,5	-	0,283	50	M08140500
Hoek 40/5 4-gats 45°	116 x 116	-	2,5	-	0,336	25	M08141000



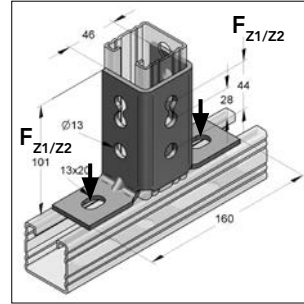
## ■ Hoekverbinder



Hoekverbinder C 45



Hoekverbinder C 45 90°



Hoekverbinder C 45 180°

### Uitvoering/Montage:

Railtype: C-profiel 45 mm  
Toepassing: Verbinding van montagerail

### Technische gegevens:

Materiaal: Staal  
Materiaal soort: S235  
Oppervlak: Galvanisch verzinkt <sup>1)</sup>

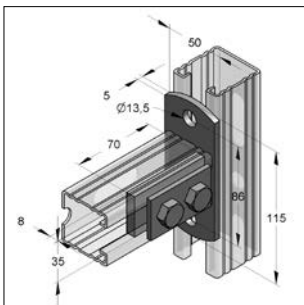
<sup>1)</sup> Eventueel ook verkrijgbaar in zink-nikkel uitvoering. Levertijd op aanvraag.

<sup>2)</sup> Belasting opgaven hebben betrekking op het bouwdeel, niet op de verbinding.

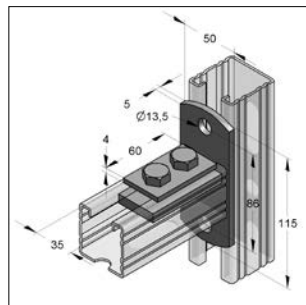
<sup>3)</sup> Belasting opgaven hebben betrekking op het bouwdeel, beide zijden bevestigd aan uiteinde montagerail.

Omschrijving	Max. toelaatbare belasting	Max. toelaatbare belasting	Gewicht [kg/st]	VPE [st]	Artikelnr.
	$F_{Z1}^{2)}$ zonder C-profiel [kN]	$F_{Z2}^{3)}$ met C-profiel [kN]			
Hoekverbinder C 45	2,5	4,0	0,548	15	M08123000
Hoekverbinder C 45 90°	2,5	4,0	0,361	15	M08123200
Hoekverbinder C 45 180°	2,5	4,0	0,481	15	M08123100

## ■ Verbindingshoek eind 45/45



Eind verbindingshoek 45/45 haaks



Eind verbindingshoek 45/45 recht

### Uitvoering/montage:

Railtype: C-profiel 45 mm  
Toepassing: Verbinden van montagerail  
Niet als voetplaat of  
verticale houder te gebruiken.

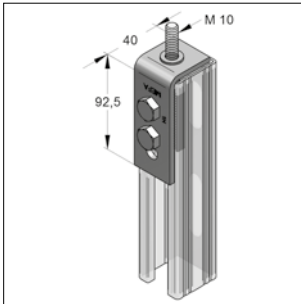
### Technische gegevens:

Materiaal: Staal  
Materiaal soort: S235  
Oppervlak: Galvanisch verzinkt

Omschrijving	Bouten	Gewicht [kg/st]	VPE [st]	Artikelnr.
Verbindingshoek eind 45/45 haaks	M12	0,491	25	M081656601
Verbindingshoek eind 45/45 recht	M12	0,491	25	M081646501



## Eindhoek aansluitstuk rail 45/45



Eindhoek aansluitstuk rail 45/45

### Uitvoering/montage:

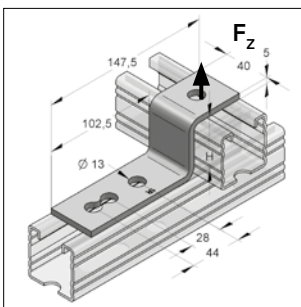
Railtype: C-profiel 45 mm

### Technische gegevens:

Materiaal: Staal  
 Materiaalsoort: S235  
 Oppervlak: Galvanisch verzinkt

Omschrijving	Afmeting [mm]	Gewicht [kg/st]	VPE [st]	Artikelnr.
Eindhoek aansluitstuk rail 45/45 90°	92,5 x 40	0,398	25	M081656710

## Klemverbinder 40/5 3-gats



Klemverbinder 40/5

### Uitvoering/montage:

Railtype: C-profiel 45 mm

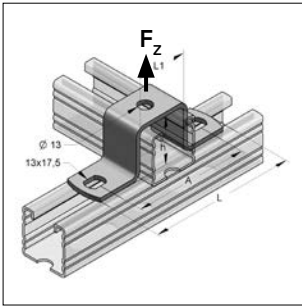
### Technische gegevens:

Materiaal: Staal  
 Materiaalsoort: S235  
 Oppervlak: Galvanisch verzinkt

\*Belasting opgaven hebben betrekking op het bouwdeel, niet op de verbinding.

Omschrijving	Afmeting H [mm]	Max. toel. belasting * F <sub>z</sub> [kN]	Gewicht [kg/st]	VPE [st]	Artikelnr.
Klemverbinder 45	45	1,0	0,277	25	M08141245
Klemverbinder 60	60	1,0	0,301	25	M08141300

## Klemverbinder



Klemverbinder

### Uitvoering/montage:

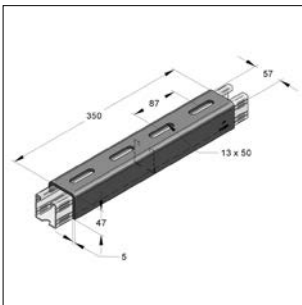
Railtype: C-profiel 45 mm  
 Toepassing: Verbinding van montagerail

### Technische gegevens:

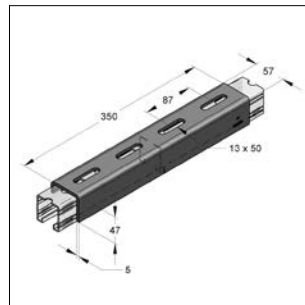
Materiaal: Staal  
 Materiaalsoort: S235  
 Oppervlak: Galvanisch verzinkt

Omschrijving	Voor montage-rail	L [mm]	A [mm]	L1 [mm]	h [mm]	Max. toe. belast. $F_z$ [kN]	Materiaal-dikte [mm]	Gewicht [kg/st]	VPE [st]	Artikelnr.
Klemverbinder 26	45/26	134,5	105	46	26	3,5	4	0,176	25	M08162326
Klemverbinder 45	45/45	134,5	105	46	45	3,5	4	0,218	25	M08162445
Klemverbinder 52	45/52-D	134,5	105	46	52	3,5	4	0,235	25	M08162452
Klemverbinder 60	45/60	134,5	105	46	60	3,5	4	0,253	25	M0816253
Klemverbinder 75	45/75	134,5	105	46	75	3,5	4	0,286	25	M08162875
Klemverbinder 90	45/90-D	134,5	105	46	90	3,5	4	0,320	25	M08162690
Klemverbinder 120	45/120-D	134,5	105	46	120	3,5	4	0,387	25	M0816274
Klemverbinder 150	45/150-D	134,5	105	46	150	3,5	4	0,454	1	M081628150

## Verbindingsstuk 45



Verbindingsstuk 45  
 profiel opening boven



Verbindingsstuk 45  
 profiel opening onder

### Uitvoering/Montage:

Railtype: C-profiel 45 mm  
 Toepassing: Verbinden van montagerail  
 Aanbevolen toebehoren: 4 x montagevoer M12  
 4 x tapbout M12 x 25  
 4 x onderlegging DIN 7089-12

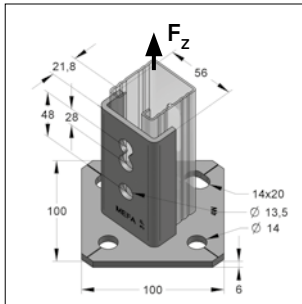
### Technische gegevens:

Materiaal: Staal  
 Materiaalsoort: S235  
 Oppervlak: Galvanisch verzinkt <sup>1)</sup>

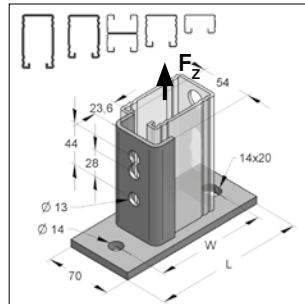
Opmerking: bij dubbele rail en rail vanaf 45/60 adviseren wij 2 stuks verbindingsstukken toe te passen (boven- en onderzijde). <sup>1)</sup> Eventueel ook verkrijgbaar in zink-nikkel uitvoering. Levertijd op aanvraag.

Omschrijving	Aandraaimoment [Nm]	Rekgrens $M_c$ [Nm]	Afmeting l x b x h [mm]	Dikte [mm]	Gewicht [kg/st]	VPE [st]	Artikelnr.
Verbindingsstuk 45	60	550	350 x 48,5 x 42,7	5	1,467	15	M08162001

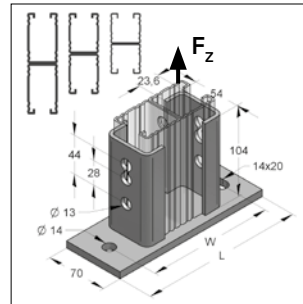
## Railhouder



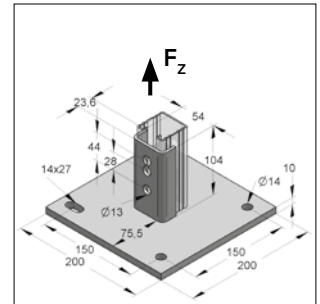
Houder recht/haaks voor montagerail



Houder recht voor montagerail



Houder voor dubbele montagerail



Houder voor montagerail

### Uitvoering/montage:

Railtype: C-profiel 45 mm  
Toepassing: Voor het bevestigen van montagerail aan bouwdeel

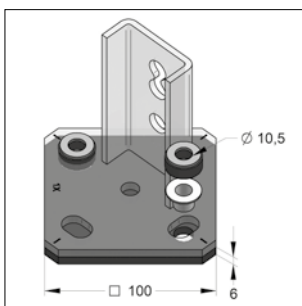
### Technische gegevens:

Materiaal: Staal  
Materiaal soort: S235  
Oppervlak: Thermisch verzinkt<sup>1)</sup>  
Galvanisch verzinkt<sup>3)</sup>

<sup>1)</sup> Bij thermisch verzinkte delen zijn maatafwijkingen tot 1 mm mogelijk. <sup>2)</sup> Belasting opgaven hebben betrekking op het bouwdeel, niet op de verbinding.

Omschrijving	Plaat l x b [mm]	Sleuf- gat afstand W [mm]	Max. rail- hoogte [mm]	Geschikt voor C-profiel 45	Max. toel. belast. F <sub>Z</sub> <sup>2)</sup> [kN]	Gewicht [kg/st]	VPE [st]	Artikelnr.
				Hoogte [mm]				
Houder 45/26-45/52 haaks/recht <sup>3)</sup>	100 x 100	88	52	26, 45, 52D	15,0	0,716	10	M0812001
Houder 45/26-45/52 haaks/recht	100 x 100	88	52	26, 45, 52D	15,0	0,746	10	M0812002
Houder 45/60-75 recht	160 x 70	118	75	60, 75	7,3	1,005	15	M08121802
Houder 45/90 dubbel	186 x 70	144	90	90D	13,7	1,403	10	M08120952
Houder 45/120 dubbel	216 x 70	174	120	120D	13,7	1,541	5	M08121002
Houder 45/150 dubbel	246 x 70	204	150	150D	13,5	1,678	5	M08121452
Houder	200 x 200	150		Geschikt voor alle maten	10,0	3,481	5	M08197000

## Geluidsdempingset voor railhouder haaks/recht



Geluidsdempingset

### Uitvoering/montage:

Toepassing: Alleen voor drukbelasting.  
Geluidsdemping: Volgens DIN 4109

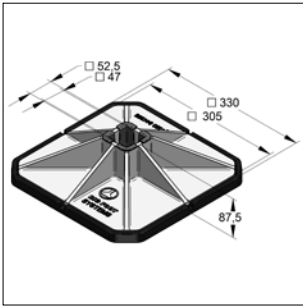
### Technische gegevens:

Inlage: Rubber EPDM  
Temperatuurbestendigheid: -35 °C tot +100 °C

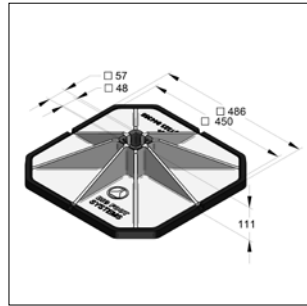
Ringen met geïntegreerde dempingsring.  
Geschikt voor railhouder 45/26-52 haaks/recht (artikelnr. M0812001 en M0812002)

Omschrijving	Dempingsplaat [mm]	Dikte dempingsplaat [mm]	Isolatiehuls	Gewicht [kg/st]	VPE [st]	Artikelnr.
Geluidsdempingset voor railhouder haaks/recht met dempingsplaat 100x100 mm	100 x 100	6	M10	0,088	1	M0812003

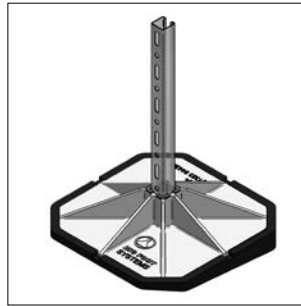
## Daksteun BIG FOOT®



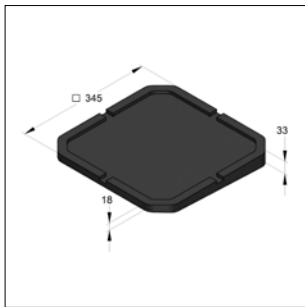
Daksteun BIG FOOT® 305 mm  
 (inclusief EPDM onderlaag)



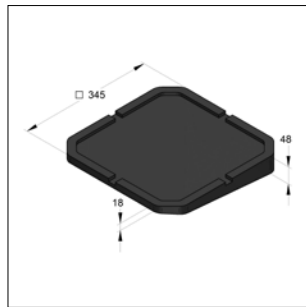
Daksteun BIG FOOT® 450 mm  
 (inclusief EPDM onderlaag)



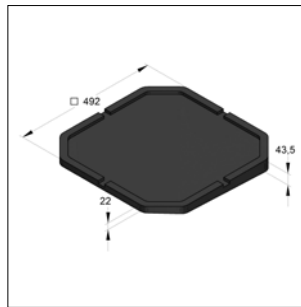
Montagevoorbeeld  
 (de EPDM onderlaag is vervangen  
 door rubber wig)



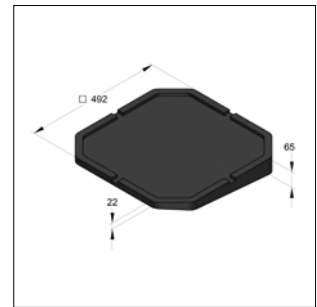
Rubber wig 305 mm 2,5°



Rubber wig 305 mm 5,0°



Rubber wig 450 mm 2,5°



Rubber wig 450 mm 5,0°

### Uitvoering/montage:

Voor railtype: 45/45/2,0 en 45/45/2,5  
 Toepassing: Voor het maken van railconstructies op vlakke daken  
 Montagevoorschrift: De 45 rail wordt op de dakhouder gemonteerd  
 Toebehoren: Rubber wigen 2,5° of 5,0°  
 Scheidingsvlies voor PVC daken  
 Daksteun compleet: Houder (305 of 405 mm), EPDM onderlaag,  
 1x adapter voor montagerailsysteem 45

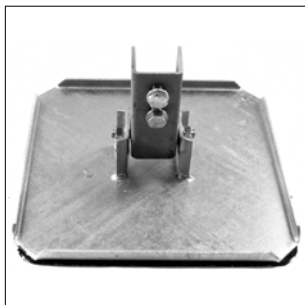
### Materiaal:

Daksteun: Polyamide 6  
 Onderlaag: EPDM  
 Wig: EPDM  
 Scheidingsvlies: Polyester  
 Temperatuurbestendigheid: -40°C / +80°C

\* Toelaatbare belastingdruk moet op de bouwplaats worden bepaald. Met wind- en sneeuwlasten moet extra rekening worden gehouden.

Omschrijving	Afm. houder [mm]	Afm. onderlaag [mm]	Toel. bel. druk* [kN]	Gewicht [kg/st]	VPE [st]	Artikelnr.
<b>BIG FOOT® compleet 305</b>	305 x 305	330 x 330	3,0	2,59	2	M08197600
<b>BIG FOOT® rubber wig 305 2,5°</b>	-	345 x 345	-	2,28	1	M08197601
<b>BIG FOOT® rubber wig 305 5,0°</b>	-	345 x 345	-	2,98	1	M08197602
<b>BIG FOOT® vlies 305</b>	-	345 x 345	-	0,03	1	M08197603
<b>BIG FOOT® compleet 450</b>	450 x 450	486 x 486	5,0	6,00	2	M08197610
<b>BIG FOOT® rubber wig 450 2,5°</b>	-	492 x 492	-	6,28	1	M08197611
<b>BIG FOOT® rubber wig 450 5,0°</b>	-	492 x 492	-	8,57	1	M08197612
<b>BIG FOOT® vlies 450</b>	-	492 x 492	-	0,06	1	M08197613

## Daksteun



Daksteun

### Uitvoering/montage:

Voor railtype: 45/26, 45/45, 45/60, 45/52,  
45/60, 45/75, 45/90, 45/120

Toepassing: Voor het maken van railconstructies  
op vlakke daken.

Montage: Recht, traploze hoek

Aanbevolen toebehoren: 1 x schuifmoer 2-gats  
2 x tapbout M12 x 25

### Technische gegevens:

Oppervlak: Thermisch verzinkt

Uitvoering: Voorzien van  
verlijmde rubber mat

<sup>1)</sup> Eventueel ook verkrijgbaar in zink-nikkel uitvoering. Levertijd op aanvraag.

### Omschrijving

Daksteun  
Daksteun

### Afmeting staalplaat [mm]

300x300x4  
400x400x4

### VPE [st]

1  
1

### Artikelnr.

MFP0001  
M08197000R

## Kunststof recycling balk



Kunststof recycling balk

### Omschrijving

Kunststof recycling balk

### Afmeting balk [mm]

600x120x50

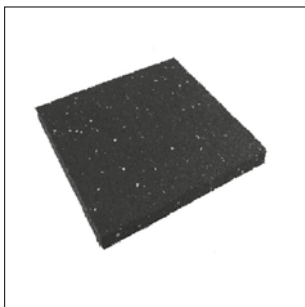
### VPE [st]

1

### Artikelnr.

OVD7284

## Rubber tegeldrager



Rubber tegeldrager

### Omschrijving

Tegeldrager standaard  
Tegeldrager AC (voor kunststof dak)

### Afmeting tegeldrager [mm]

100x100x10  
100x100x10

### VPE [st]

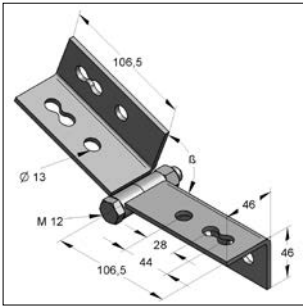
150  
135

### Artikelnr.

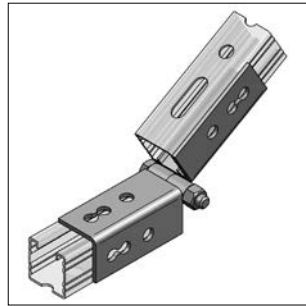
OVD5390  
OVD8640



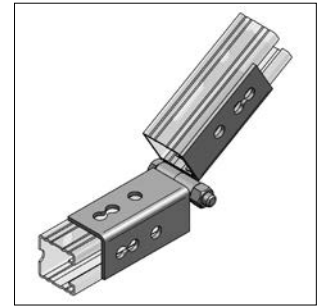
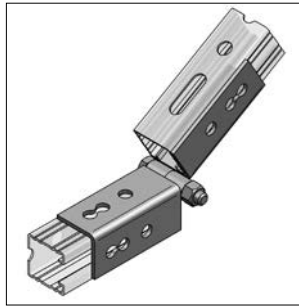
## ■ Profiel - scharnierstuk



Profiel-scharnierstuk



Profielhoek willekeurig



### Uitvoering/montage:

Railtype: C-profiel 45 mm  
 Toepassing: Verbinding van C-profielen van Montagesysteem 45 met instelbare hoek, profielhoek willekeurig  
 Aanbevolen toebehoren: 2 x montagemoer 2-gats, 4 x tapbout M12 x 25

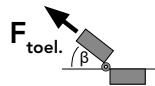
### Technische gegevens:

Materiaal: Staal  
 Materiaalsoort: S235  
 Oppervlak: Galvanisch verzinkt

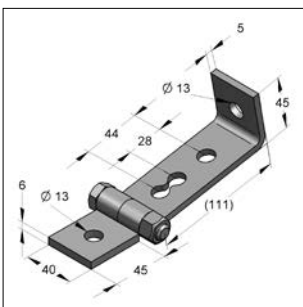
\* Belasting opgaven hebben betrekking op het bouwdeel, niet op de verbinding.

Omschrijving	Gat-Ø [mm]	Hoek [β]	Gewicht [kg/st]	VPE [st]	Artikelnr.
Profiel-scharnierstuk	13	30°-90°	0,662	10	M08122700

Toelaatbare belasting bij hoek β				
Hoek β	30°	45°	60°	90°
Toelaatbare belasting [kN]*	6,0	4,24	3,45	3,0



## ■ Scharnierstuk

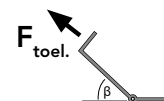


Scharnierstuk



Scharnierstuk met spankracht

Toelaatbare belasting bij hoek β					
Hoek B	0°	30°	45°	60°	90°
Toel. belast. <sup>2)</sup> [kN]	4,5	5,2	4,0	3,2	2,8



### Uitvoering/montage:

Toepassing: Ter aanspanning van M12 draadeinden in gewenste montagehoek. Bevestiging aan schuine dak- en vloerconstructies.  
 Opmerking: Bij vaste montage moet rekening worden gehouden met de dwarskrachten in de radiale as van de buis.

### Technische gegevens:

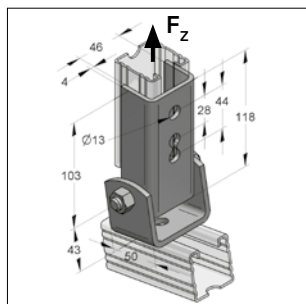
Materiaal: Staal  
 Materiaalsoort: S235  
 Oppervlak: Galvanisch verzinkt<sup>1)</sup>

<sup>1)</sup> Eventueel ook verkrijgbaar in zink-nikkel uitvoering. Levertijd op aanvraag.

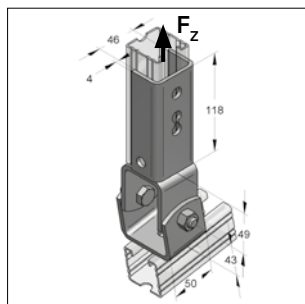
<sup>2)</sup> Belasting opgaven hebben betrekking op het bouwdeel, niet op de verbinding.

Omschrijving	Gat-Ø [mm]	Hoek [β]	Gewicht [kg/st]	VPE [st]	Artikelnr.
Scharnierstuk 40/5	13	0°-90°	0,407	20	M08122300

## Scharnierconsole voor montagerailverbinding



Scharnierconsole voor  
montagerailverbinding recht



Scharnierconsole voor  
montagerailverbinding haaks

### Uitvoering/Montage:

Railtype: C-profiel 45 mm  
 Bevestiging: Aan schuine dak- en vloer constructies. Traploos instelbaar.  
 Aanbevolen toebehoren: 1 x montagevoer 2-gats  
 2 x tapbout M12 x 25  
 2 x onderlegging DIN 7089-12  
 Toepassing: Voor schoren in elke hoek tot 90°

### Technische gegevens:

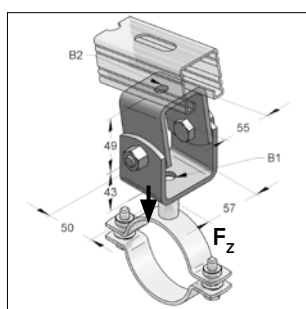
Materiaal: Staal  
 Materiaalsoort: S235  
 Oppervlak: Galvanisch verzinkt<sup>1)</sup>

<sup>1)</sup> Eventueel ook verkrijgbaar in zink-nikkel uitvoering. Levertijd op aanvraag.

<sup>2)</sup> Belasting opgaven hebben betrekking op het bouwdeel, niet op de verbinding.

Omschrijving	Voor montage- railbreedte [mm]	Gat-Ø [mm]	Aandraai- moment [Nm]	Max. toel. belast. $F_z^{2)}$ [kN]	Gewicht [kg/st]	VPE [st]	Artikelnr.
Scharnierconsole recht	45	13	50	7,0	0,819	15	M08120600
Scharnierconsole haaks	45	13	50	7,0	1,126	5	M08121100

## Scharnierhouder met aansluitgat



Scharnierhouder met aansluitgat

### Uitvoering/montage:

Bevestiging: Aan schuine dak- en vloer constructies. Traploos instelbaar.  
 Toepassing: Beugelmontage

### Technische gegevens:

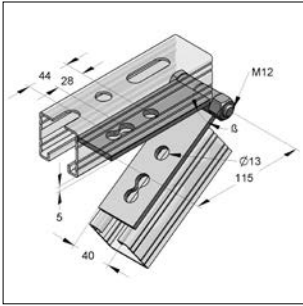
Materiaal: Staal  
 Materiaaltype: S235  
 Oppervlak: Galvanisch verzinkt<sup>1)</sup>

<sup>1)</sup> Eventueel ook verkrijgbaar in zink-nikkel uitvoering. Levertijd op aanvraag.

<sup>2)</sup> Belasting opgaven hebben betrekking op het bouwdeel, niet op de verbinding.

Omschrijving	Voor draadeind B1 / B2	B1 [mm]	B2 [mm]	Max. toel. belast. $F_z^{2)}$ [kN]	Gewicht [kg/st]	VPE [st]	Artikelnr.
Scharnierhouder met aansluitgat	M8-M12 / M8-M12	13	13	10,0	0,722	25	M0812072
Scharnierhouder met aansluitgat	M8-M12 / M16	13	17	10,0	0,719	15	M0812080
Scharnierhouder met aansluitgat	M16 / M16	17	17	10,0	0,715	15	M0812177

## Scharnierverbinder voor montagerail



Scharnierverbinder

### Uitvoering/montage:

Railtype: C-profiel 45 mm  
Toepassing: Montage van twee stukken montagerail in gewenste montagehoek

### Technische gegevens:

Materiaal: Staal  
Materiaalsoort: S235  
Oppervlak: Galvanisch verzinkt<sup>1)</sup>

<sup>1)</sup> Eventueel ook verkrijgbaar in zink-nikkel uitvoering. Levertijd op aanvraag.

### Omschrijving

Scharnierverbinder

Afmeting  
l x b x h [mm]

115 x 40 x 5

Hoek  
[β]

+/-160°

Gewicht  
[kg/st]

0,461

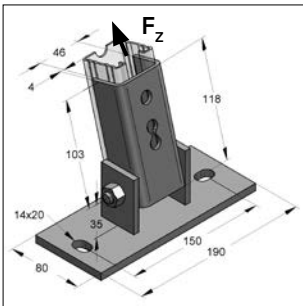
VPE  
[st]

25

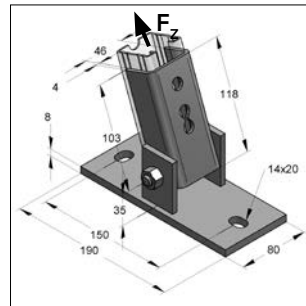
Artikelnr.

M08122200

## Scharnierconsole met voetplaat



Scharnierconsole met voetplaat  
haaks



Scharnierconsole met voetplaat  
recht

### Uitvoering/Montage:

Railtype: C-profiel 45 mm  
Bevestiging: Aan schuine dak- en vloer constructies. Traploos instelbaar.  
Aanbevolen toebehoren: 1 x montagemoer 2-gats  
2 x tapbout M12 x 25  
2 x onderlegging DIN 7089-12  
Toepassing: Voor schoren in elke hoek tot 90°

### Technische gegevens:

Materiaal: Staal  
Materiaalsoort: S235  
Oppervlak: Galvanisch verzinkt<sup>1)</sup>

<sup>1)</sup> Eventueel ook verkrijgbaar in zink-nikkel uitvoering. Levertijd op aanvraag.

<sup>2)</sup> Belasting opgaven hebben betrekking op het bouwdeel, niet op de verbinding.

### Omschrijving

Scharnierconsole met voetplaat haaks  
Scharnierconsole met voetplaat recht

Afmeting voetplaat  
[mm]

190 x 80 x 8,0  
190 x 80 x 8,0

Aandraai-  
moment  
[Nm]

50  
50

Max. toel. belast.  
 $F_z$ <sup>2)</sup>  
[kN]

7,0  
7,0

Gewicht  
[kg/st]

1,665  
1,665

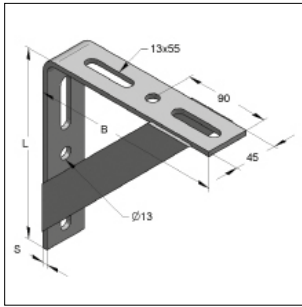
VPE  
[st]

10  
10

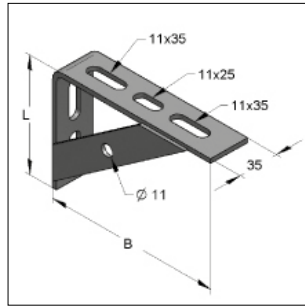
Artikelnr.

M08122500  
M08122600

## Console met schoor



Hoekconsole



Hoekconsole L

### Uitvoering/montage:

Railtype: C-profiel 45 mm  
Gat rastermaat 105 mm

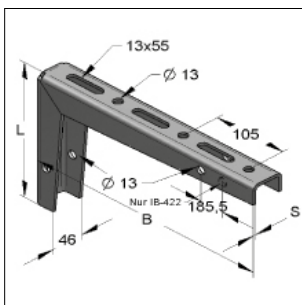
### Technische gegevens:

Materiaal: Staal  
Materiaalsoort: S235  
Oppervlak: Galvanisch verzinkt

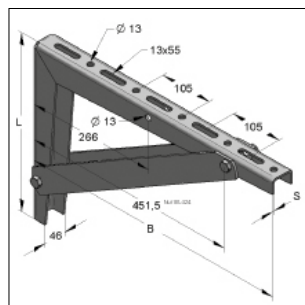
<sup>1)</sup> Belasting opgeven hebben betrekking op het bouwdeel, niet op de verbinding.

Omschrijving	Afmeting l x b x h [mm]	Max. toel. bel. <sup>1)</sup> [kN]	Lengte B [mm]	Gewicht [kg/st]	VPE [st]	Artikelnr.
Hoekconsole met 2 schoren	200 x 200 x 5,0	5,0	150	1,064	15	M0814083
Hoekconsole met 2 schoren	300 x 300 x 5,0	5,0	250	1,684	10	M0814091
Hoekconsole L met 1 schoor	100 x 152 x 4,0	2,5	120	0,299	25	M0803100

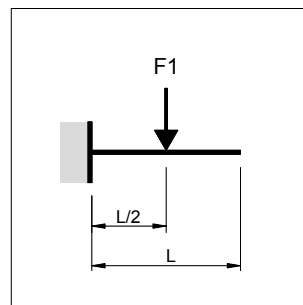
## Universeel console



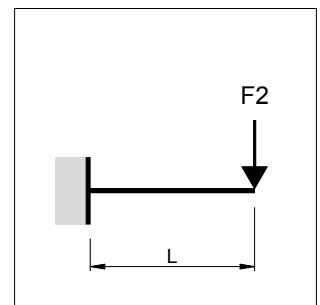
Universeel console



Universeel console  
met schoren



Belasting 1 (LF1)



Belasting 2 (LF2)

### Uitvoering/montage:

Railtype: C-profiel 45 mm  
Gat rastermaat 105 mm

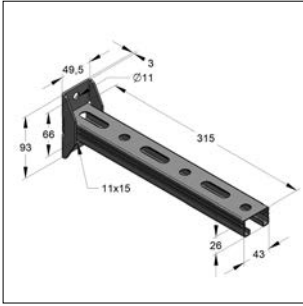
### Technische gegevens:

Materiaal: Staal  
Materiaalsoort: S235  
Oppervlak: Galvanisch verzinkt

<sup>1)</sup> Belasting opgeven hebben betrekking op het bouwdeel, niet op de verbinding.

Omschrijving	Afmeting l x b x h [mm]	Max. toelaatbare belasting <sup>1)</sup>		Gewicht [kg/st]	VPE [st]	Artikelnr.
		F1 [kN]	F2 [kN]			
Universeel console	200 x 200 x 4,0	6,5	4,0	1,012	15	M0814201
Universeel console	200 x 350 x 4,0	5,0	3,0	1,637	10	M0814219
Universeel console	350 x 550 x 4,0	4,0	1,5	2,731	6	M0814227
Universeel console met schoren	200 x 350 x 4,0	6,2	4,9	2,032	10	M0814235
Universeel console met schoren	350 x 550 x 4,0	6,5	3,7	4,144	6	M0814243

## Console C-profiel 45/26/1,5 mm S



Console C-profiel 45/26/1,5 mm S

### Technische gegevens:

Materiaal: Staal  
Oppervlak: Galvanisch verzinkt  
Globale veiligheidsfactor  $\gamma$ : 1,35

Rekgrens  $M_G$ : 123,5 Nm  
Steunpuntreactiekracht  $F_{AX}$ : 1,96 kN  
Steunpuntreactiekracht  $F_{BX}$ : 1,96 kN  
 $M_G, F_{AX}, F_{BX}$  geldig bij LF1: tot L = 945 mm  
LF2: tot L = 420 mm  
LF3: tot L = 630 mm

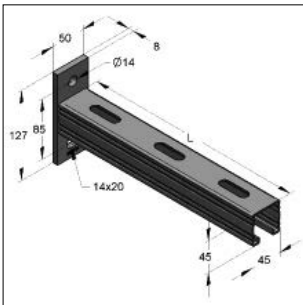
<sup>1)</sup>Belastinggrens door toelaatbare doorbuiging L/150. Rekgrens  $M_G$  en steunpuntreactiekracht  $F_{AX}, F_{BX}$  niet meer geldig.

### Console C-45/26 S - Rail 45/26/1,5 - Plaat 93 x 49,5 x 5,0 mm

galvanisch verzinkt

Omschrijving	Lengte L [mm]	Max. toelaatbare belasting			Gewicht [kg/st]	VPE [st]	Artikelnr.
		Belasting 1 F1 [kN]	Belasting 2 F2 [kN]	Belasting 3 q0 [kN/m]			
Console C-45/26 S	210,0	1,18	0,59	5,60	0,419	25	M18035021001
Console C-45/26 S	315,0	0,78	0,39	2,49	0,560	25	M18035031501
Console C-45/26 S	420,0	0,59	0,29	1,40	0,701	20	M18035042001
Console C-45/26 S	525,0	0,47	0,22 <sup>1)</sup>	0,90	0,841	15	M18035052501

## Console C-profiel 45/45/2,0 mm



Console C-profiel 45/45/2,0 mm

### Technische gegevens:

Materiaal: Staal  
Oppervlak: Galvanisch verzinkt / thermisch verzinkt  
Globale veiligheidsfactor  $\gamma$ : 1,54

Rekgrens  $M_G$ : 522 Nm  
Steunpuntreactiekracht  $F_{AX}$ : 6,15 kN  
Steunpuntreactiekracht  $F_{BX}$ : 6,15 kN  
 $M_G, F_{AX}, F_{BX}$  geldig bij LF1: tot L = 1155 mm  
LF2: tot L = 525 mm  
LF3: tot L = 735 mm

<sup>1)</sup>Belastinggrens door toelaatbare doorbuiging L/150. Rekgrens  $M_G$  en steunpuntreactiekracht  $F_{AX}, F_{BX}$  niet meer geldig.

### Console C-45/45 - Rail 45/45/2,0 - Plaat 127 x 50 x 8,0 mm

galvanisch verzinkt

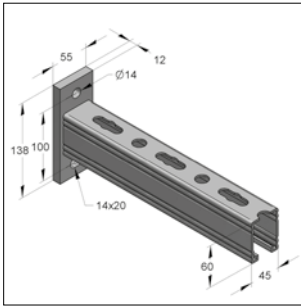
Omschrijving	Lengte L [mm]	Max. toelaatbare belasting			Gewicht [kg/st]	VPE [st]	Artikelnr.
		Belasting 1 F1 [kN]	Belasting 2 F2 [kN]	Belasting 3 q0 [kN/m]			
Console C-45/45	210	4,98	2,49	23,70	0,885	15	M180450210
Console C-45/45	315	3,32	1,66	10,53	1,144	15	M180450315
Console C-45/45	420	2,49	1,24	5,92	1,404	10	M180450420
Console C-45/45	525	1,99	1,00	3,79	1,603	10	M180450525
Console C-45/45	630	1,66	0,82 <sup>1)</sup>	2,63 <sup>1)</sup>	1,922	5	M180450630
Console C-45/45	735	1,42	0,61 <sup>1)</sup>	1,93 <sup>1)</sup>	2,182	5	M180450735
Console C-45/45	1050	1,00	0,30 <sup>1)</sup>	0,75 <sup>1)</sup>	2,96	5	M180451050

### Console C-45/45 - Rail 45/45/2,0 - Plaat 127 x 50 x 8,0 mm

thermisch verzinkt

Console C-45/45	315	3,32	1,66	10,53	1,233	15	M180450315/fvz
Console C-45/45	420	2,49	1,24	5,92	1,518	10	M180450420/fvz
Console C-45/45	525	1,99	1,00	3,79	1,804	10	M180450525/fvz

## Console C-profiel 45/60/3,0 mm



Console C-profiel 45/60/3,0 mm

### Technische gegevens:

Afmeting plaat: 138 x 55 x 12,0 mm  
 Afmeting montagerail: 45 x 60 x 3,0 mm  
 Oppervlak: Galvanisch verzinkt  
 Materiaal: Staal  
 Globale veiligheidsfactor  $\gamma$ : 1,35

Rekgrens  $M_G$ : 1144,44 Nm  
 Steunpuntreactiekracht  $F_{AX}$ : 11,44 kN  
 Steunpuntreactiekracht  $F_{BX}$ : 11,44 kN  
 $M_G, F_{AX}, F_{BX}$  gültig bei LF1: tot L = 1155 mm  
 LF2: tot L = 630 mm  
 LF3: tot L = 840 mm

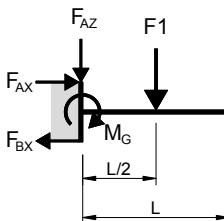
<sup>1)</sup> Belastinggrens door toelaatbare doorbuiging L/150. Rekgrens  $M_G$  en steunpuntreactiekracht  $F_{AX}, F_{BX}$  niet meer geldig.

### Console C-45/60 - Rail 45/60/3,0 - Plaat 138 x 55 x 12,0 mm galvanisch verzinkt

Omschrijving	Lengte L [mm]	Max. toelaatbare belasting			Gewicht [kg/st]	VPE [st]	Artikelnr.
		Belasting 1 F1 [kN]	Belasting 2 F2 [kN]	Belasting 3 q0 [kN/m]			
Console C-45/60	525	4,36	2,18	8,30	2,801	5	M18050525
Console C-45/60	630	3,63	1,82	5,77	3,227	5	M18050630
Console C-45/60	735	3,11	1,45 <sup>1)</sup>	4,24	3,653	5	M18050735
Console C-45/60	840	2,72	1,11 <sup>1)</sup>	3,24	4,08	5	M18050840

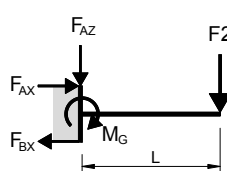
### Belastingsberekening Console C profiel

Belasting 1



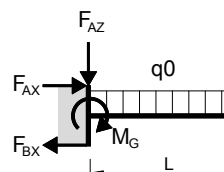
$$F_{AZ} = F1 \quad M_G = \frac{F1 * L}{2}$$

Belasting 2



$$F_{AZ} = F2 \quad M_G = F2 * L$$

Belasting 3

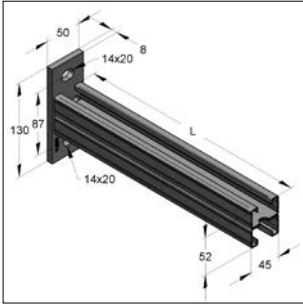


$$F_{AZ} = q0 * L \quad M_G = \frac{q0 * L^2}{2}$$

Opmerking:  
 Alle belastingopgaven hebben alleen betrekking op statische belasting.



## Console C-profiel dubbel 45/52/1,5 mm



Console C-profiel dubbel 45/52/1,5

### Technische gegevens:

Afmeting plaat: 130 x 50 x 8,0 mm  
 Afmeting rail: 45 x 52 x 1,5 mm  
 Oppervlak: Galvanisch verzinkt  
 Materiaal: Staal  
 Globale zekerheidsfactor  $\gamma$ : 1,35

Profiel opening naar: boven + beneden  
 Rekgrens  $M_G$ : 461,54 Nm  
 Steunpuntreactiekracht  $F_{AX}$ : 5,31 kN  
 Steunpuntreactiekracht  $F_{BX}$ : 5,31 kN  
 $M_G, F_{AX}, F_{BX}$  gültig bei  
 LF1: tot L= 1155 mm  
 LF2: tot L= 735 mm  
 LF3: tot L= 945 mm

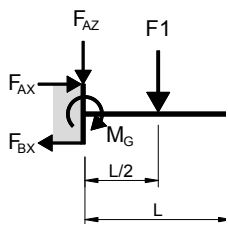
### Console C-45/52 - Rail 45/52/1,5 - Plaat 130 x 50 x 8,0 mm

galvanisch verzinkt

Omschrijving	Lengte L [mm]	Max. toelaatbare belasting			Gewicht [kg/st]	VPE [st]	Artikelnr.
		Belasting 1 F1 [kN]	Belasting 2 F2 [kN]	Belasting 3 q0 [kN/m]			
Console 45/52 D	315	2,93	1,47	9,30	1,214	15	M18070315
Console 45/52 D	420	2,20	1,10	5,23	1,496	10	M18070420
Console 45/52 D	525	1,76	0,88	3,35	1,778	10	M18070525
Console 45/52 D	630	1,47	0,73	2,33	2,061	5	M18070630

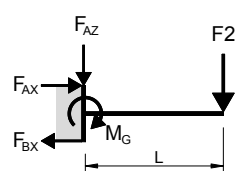
### Belastingsberekening Console C profiel

Belasting 1 (LF1)



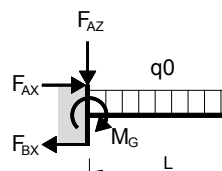
$$F_{AZ} = F1 \quad M_G = \frac{F1 * L}{2}$$

Belasting 2 (LF2)



$$F_{AZ} = F2 \quad M_G = F2 * L$$

Belasting 3 (LF3)



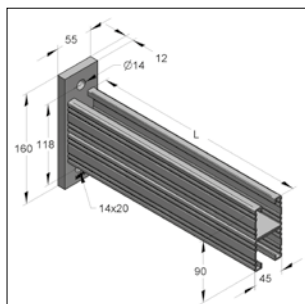
$$F_{AZ} = q0 * L \quad M_G = \frac{q0 * L^2}{2}$$

#### Opmerking:

Alle belastingsopgaven hebben alleen betrekking op statische belasting.



## Console C-profiel dubbel 45/90/2,0 mm



Console C-profiel dubbel 45/90/2,0

### Technische gegevens:

Materiaal: Staal  
 Oppervlak: Galvanisch verzinkt / thermisch verzinkt  
 Globale veiligheidsfactor  $\gamma$ : 1,54

Rekgrans  $M_G$ : 1564,12 Nm  
 Steunpuntreactiekracht  $F_{AX}$ : 13,03 kN  
 Steunpuntreactiekracht  $F_{BX}$ : 13,03 kN  
 $M_G, F_{AX}, F_{BX}$  geldig bij LF1: tot L = 1155 mm  
 LF2: tot L = 1155 mm  
 LF3: tot L = 1155 mm

### Console D-45/90 - rail 45/90/2,0 D - plaat 160 x 55 x 12,0 mm galvanisch verzinkt

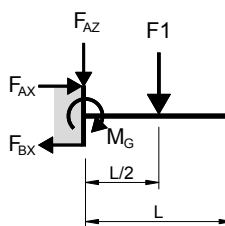
Omschrijving	Lengte L [mm]	Max. toelaatbare belasting			Gewicht [kg/st]	VPE [st]	Artikelnr.
		Belasting 1 F1 [kN]	Belasting 2 F2 [kN]	Belasting 3 q0 [kN/m]			
Console C-45/90 D	630	4,97	2,48	7,88	3,898	5	M180900630
Console C-45/90 D	735	4,26	2,13	5,79	4,416	5	M180900735
Console C-45/90 D	840	3,72	1,86	4,43	4,935	5	M180900840
Console C-45/90 D	945	3,31	1,66	3,50	5,454	5	M180900945
Console C-45/90 D	1050	2,98	1,49	2,84	5,972	5	M180901050

### Console D-45/90 - rail 45/90/2,0 D - plaat 160 x 55 x 12,0 mm thermisch verzinkt

Console C-45/90 D	630	4,97	2,48	7,88	4,185	5	M180900630/fvz
Console C-45/90 D	840	3,72	1,86	4,43	5,313	5	M180900840/fvz

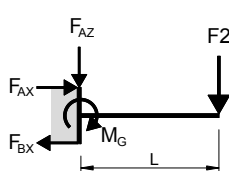
### Belastingsberekening Console C profiel

Belasting 1 (LF1)



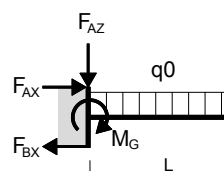
$$F_{AZ} = F1 \quad M_G = \frac{F1 * L}{2}$$

Belasting 2 (LF2)



$$F_{AZ} = F2 \quad M_G = F2 * L$$

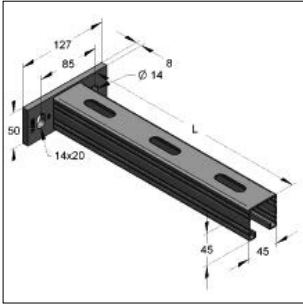
Belasting 3 (LF3)



$$F_{AZ} = q0 * L \quad M_G = \frac{q0 * L^2}{2}$$

Opmerking:  
 Alle belastingsopgaven hebben alleen betrekking op statische belasting.

## Console C-profiel haaks



Console C-profiel 45/45/2,0 haaks

### Technische gegevens:

Materiaal:	Staal
Oppervlak:	Galvanisch verzinkt
Globale veiligheidsfactor $\gamma$ :	1,35

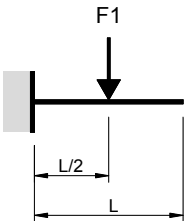
### Console C-45/45 - Rail 45/45/2,0 - Plaat 127 x 50 x 8,0 mm

galvanisch verzinkt

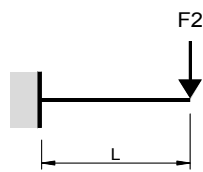
Omschrijving	Lengte L [mm]	Max. toelaatbare belast			Gewicht [kg/st]	VPE [st]	Artikelnr.
		Belasting 1 F1 [kN]	Belasting 2 F2 [kN]	Belasting 3 q0 [kN/m]			
Console C-45/45	210	3,68	1,84	17,52	0,885	15	M180460210
Console C-45/45	315	2,45	1,23	7,78	1,144	15	M180460315
Console C-45/45	420	1,84	0,92	4,38	1,404	10	M180460420
Console C-45/45	525	1,47	0,74	2,80	1,663	10	M180460525

### Belastingberekening Console C-profiel haaks

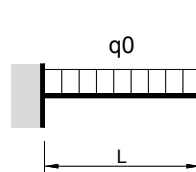
Belasting 1



Belasting 2



Belasting 3



#### Opmerking:

Alle belastingsopgaven hebben alleen betrekking op statische belasting.

## Steeksleutel voor rail 45



Steeksleutel voor rail 45

### Produkteigenschappen:

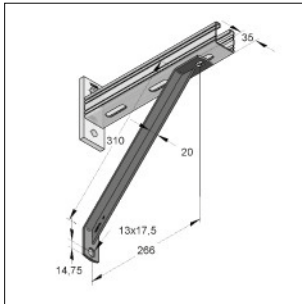
Toepassing: Snelle en eenvoudige montage van zeskant (tap) bouten M12/SW19. Past in de montagesleuf van rail 45, uitgezonderd rail 45/26.

### Technische gegevens:

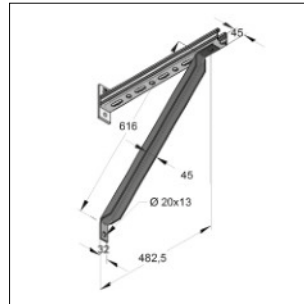
Materiaal: Staal  
Oppervlak: Verzinkt

Omschrijving	Sleutelwijdte [mm]	Steeksleutel grootte	Totale lengte [mm]	Gewicht [kg/st]	VPE [st]	Artikelnr.
Steeksleutel voor rail 45	19	1/2"	108	0,184	1	M5041024

## Steun 45°



Steun 45° T-profiel kort



Steun 45° T-profiel lang

### Uitvoering/montage:

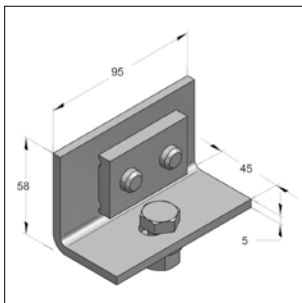
Toepassing: Voor het verhogen van de draagkracht van consoles en wandsteunen.

### Technische gegevens:

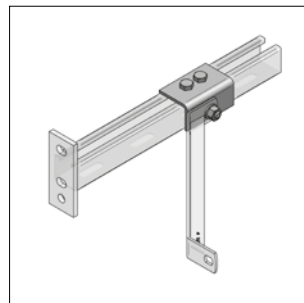
Materiaal: Staal  
Materiaaltype: S235  
Oppervlak: Galvanisch verzinkt

Omschrijving	Lengte [mm]	Max. toelaatbare belasting $F_z$ [kN]	Gewicht [kg/st]	VPE [st]	Artikelnr.
Steun 45° kort	310	11,5	0,673	25	M0815101
Steun 45° lang	616	10,0	2,07	10	M0815102

## Hoekadapter voor steun 45°



Hoekadapter



Montagevoorbeeld

### Uitvoering/montage:

Toepassing: Hoekadapter om console zijdelings te schoren.

Toebehoren: 3x tapbouten M12x25  
1x 2 gats montageplaat  
1x onderlegging  
Moer M12

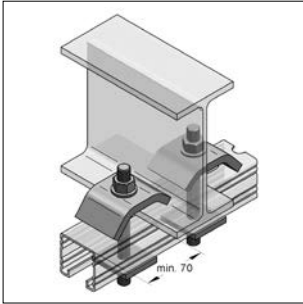
### Technische gegevens:

Materiaal: Staal  
Materiaaltype: S235  
Oppervlak: Galvanisch verzinkt

\*Belasting opgaven hebben betrekking op het bouwdeel, niet op de verbinding.

Omschrijving	Max. toelaatbare belasting $F_z$ [kN]	Gewicht [kg/st]	VPE [st]	Artikelnr.
Hoekadapter	10,0	0,583	5	M08151500

## Spanklauw montageset



Spanklauw montageset

### Uitvoering/montage:

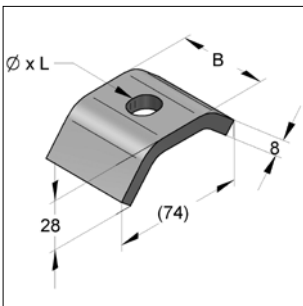
Railtype: C-profiel 35, 45 en STEX 35  
 Toepassing: Voor het bevestigen van montagerail aan stalen profielen  
 Montageset bestaat uit: 2 spanklauwen  
 2 draadeindjes  
 4 zeskantmoeren  
 2 montageplaten  
 2 onderleggringen DIN 125

### Technische gegevens:

Materiaal: Staal  
 Materiaalsoort: S235  
 Oppervlak: Galvanisch verzinkt

Omschrijving	Draadeind [mm]	Max. profielhoogte [mm]	Max. klemdikte [mm]	Gewicht [kg/set]	VPE [set]	Artikelnr.
Spanklauw montageset staal 35	M10 x 110	42	26	0,549	20	M0814595
Spanklauw montageset staal 45	M12 x 130	60	26	0,922	10	M0819527

## Spanklauw



Spanklauw

### Uitvoering/montage:

Zonder toebehoren

### Technische gegevens:

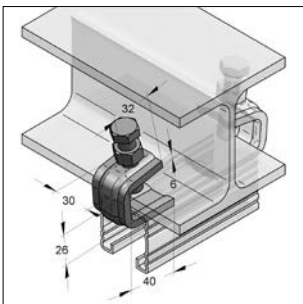
Materiaal: Staal  
 Materiaalsoort: S235  
 Oppervlak: Galvanisch verzinkt <sup>1)</sup>

<sup>1)</sup> Eventueel ook verkrijgbaar in zink/nikkel uitvoering. Levertijd op aanvraag.

<sup>2)</sup> Belasting opgaven hebben betrekking op het bouwdeel, niet op de verbinding.

Omschrijving	Voor draadeinden	Afmeting Ø x L [mm]	Aandraaimoment [Nm]	Max. toel. belast. <sup>2)</sup> [kN]	B [mm]	Gewicht [kg/st]	VPE [st]	Artikelnr.
Spanklauw	M10	12 x 18	5	6,7	35	0,170	50	M0814591
Spanklauw	M12	14 x 18	5	8,2	50	0,246	50	M0816515
Spanklauw	M16	Ø 18	10	11,9	50	0,243	25	M0819519

## Rail balkklem



Rail balkklem

### Uitvoering/montage:

Railtype: C profiel 35/21, 45/45  
 Stex 35/35, 35/42  
 Toepassing: Voor het bevestigen van montagerail aan stalen profielen  
 Montagevoorschrift: Voorspanning 8 Nm  
 Naar behoefte zijn contraoeren te gebruiken  
 Max. klemdikte 23 mm

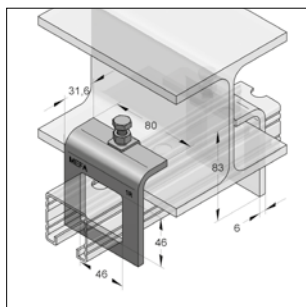
### Technische gegevens:

Materiaalsoort: St 44-2  
 Oppervlak: Galvanisch verzinkt  
 Zeskantmoeren: M12, klasse 8.8, SW19  
 Tapbouten: M12x50, klasse 8.8

\* Belasting opgaven hebben betrekking op het bouwdeel, niet op de verbinding.

Omschrijving	Max. toel. belasting* [kN]	Gewicht [kg/st]	VPE [st]	Artikelnr.
Rail balkklem	5,0	0,226	20	M0816477

## Balkklem 45/45 met spanschroef M 10x30 mm



Balkklem

**Uitvoering/montage:**

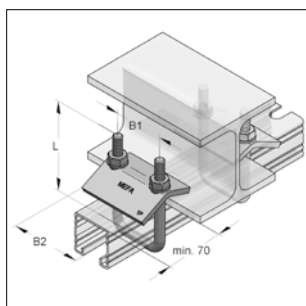
Railtype: C-profiel 45/45 mm  
 Toepassing: Voor het bevestigen van montagerail  
 C-profiel 45/45 aan T-balken

**Technische gegevens:**

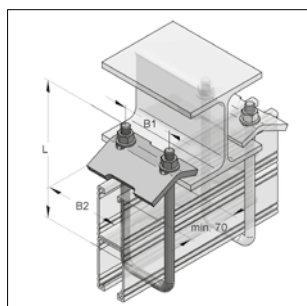
Materiaal: Staal  
 Materiaalsoort: S235  
 Oppervlak: Galvanisch verzinkt

Omschrijving	Max. toel. belasting met 2 klemmen [kN]	Aandraaimoment [Nm]	Max. klemdikte [mm]	Gewicht [kg/st]	VPE [st]	Artikelnr.
Balkklem 45/45	6,00	8	17	0,336	50	M08165071

## Balkklemset



balkklemset M10



balkklemset M12

**Uitvoering/montage:**

Railtype: 45 mm  
 Toepassing: Voor bevestiging van montagerail aan stalen profielen

**Set bestaat uit:**

Rondstaalbeugel 1 St  
 Spanplaat 1 St  
 Moeren DIN 4032 2 St  
 Borgring 2 St

**Technische gegevens:**

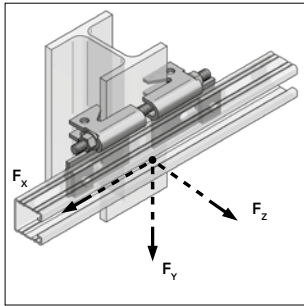
Materiaal: Staal  
 Materiaalsoort: St 36 klasse 4.6  
 Oppervlak: Galvanisch verzinkt

- Opmerking: - Bij te bevestigen beugels in horizontale richting is de toegestane belasting, die door het aanbrengen van de constructie op de montagerail ontstaat, na te gaan.  
 - Op ieder bevestigingspunt 2 balkklemmen monteren.  
 - Belastingopgaven hebben betrekking op het gebruik van een balkklem set.  
 - Rekening houden met de belastingopgaven van de montagerail.

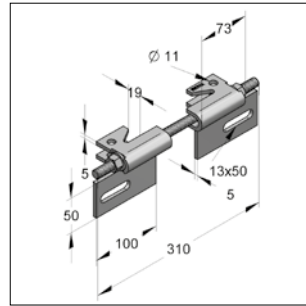
Omschrijving	Lengte			Aandraaimoment [Nm]	Max. klemdikte [mm]	Max.toel. belasting [kN]	Gewicht [kg/st]	VPE [st]	Artikelnr.
	L [mm]	B1 [mm]	B2 [mm]						
<b>Voor montagerail 45/26, 45/45, 45/60</b>									
Balkklemset M10 45/60	100	56	80	15	26	4	0,401	20	M0816720
<b>Voor montagerail 45/75, 45/90</b>									
Balkklemset M10 45/90	140	56	80	15	26	4	0,440	20	M0816730
<b>Voor montagerail 45/75, 45/90</b>									
Balkklemset M12 45/90	150	59	110	30	29	7	0,749	20	M08167401
<b>Voor montagerail 45/120, 45/150</b>									
Balkklemset M12 45/150	210	59	100	30	29	7	0,831	20	M08167501



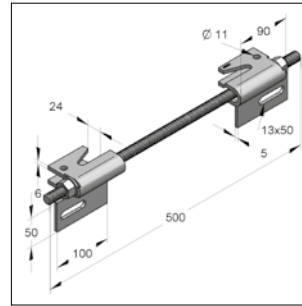
## Balkklem verticaal



Balkklem verticaal



Type D III



Type D IV

### Uitvoering/montage

Toepassing: Voor verticale bevestiging van montagerail aan stalen balk

Bestaande uit: 2 x draagklemmen  
1 x draadstang klasse 8.8  
2 x moeren  
2 x onderleggingen

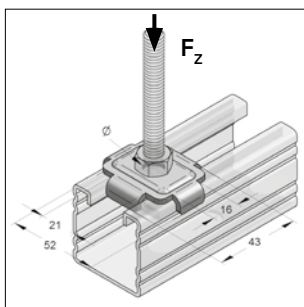
### Technische gegevens:

Materiaal: Staal  
Materiaaltype: S235 (klemmen)  
Oppervlak  
- Klemmen: Thermisch verzinkt  
- Metrisch gedeelte: Zink-nikkel

Opmerking: Flens monteren aan de niet dragende bovenzijde van de montagerail. Te combineren met alle rail 45 breedtes. Montage van de rail aan de flens met 2x tapbouten M12 x 25, onderleggingen en vierkante montagevoer en/of schuifvoer.

Omschrijving	Klem-dikte [mm]	Klem bereik [mm]	Draad-stang [mm]	Aandraai-moment [Nm]	Max. toel. belasting			Gewicht [kg/st]	VPE [st]	Artikelnr.
					$F_x$ [kN]	$F_y$ [kN]	$F_z$ [kN]			
Balkklem verticaal type D III	8-15	100-220	M12 x 310	64	4,0	4,0	4,0	1,132	5	M08146103
Balkklem verticaal type D IV	13-20	110-360	M16 x 500	64	4,0	4,0	4,0	2,049	5	M08146104

## Profielhouder



Uni-ring

### Uitvoering/montage:

Railtype: C-profiel 35, 45 mm, Stex 35  
Toepassing: Verbinden van montagerail

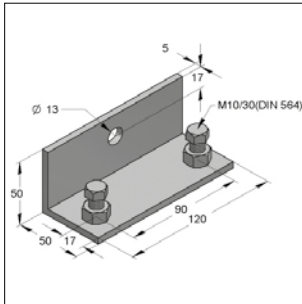
### Technische gegevens:

Materiaal: Staal  
Materiaalsoort: S235  
Oppervlak: Galvanisch verzinkt<sup>1)</sup>

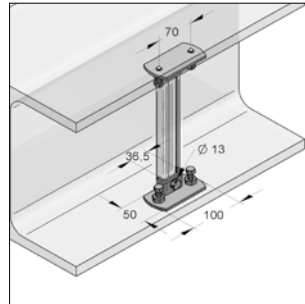
<sup>1)</sup> Eventueel ook verkrijgbaar in zink-nikkel uitvoering. Levertijd op aanvraag.

Omschrijving	Aandraaimoment [Nm]	Max. toelaatbare belasting $F_z$ [kN]	Gat-Ø [mm]	Gewicht [kg/st]	VPE [st]	Artikelnr.
Profielhouder 13	10	4,7	13,0	0,047	100	M08162945
Profielhouder 17	10	4,7	17,0	0,046	100	M08163365

## Draagklem



Draagklem



### Uitvoering/montage:

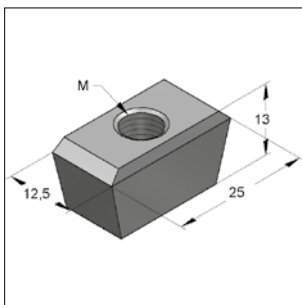
Railtype: 45/45  
 Toepassing: Voor klemmende bevestiging tussen stalen profielen  
 Montagevoorschrift: Aandraaimoment min. 25 Nm  
 Aanbevolen toebehoren: Vierkante montagevoer 35x30

### Technische gegevens:

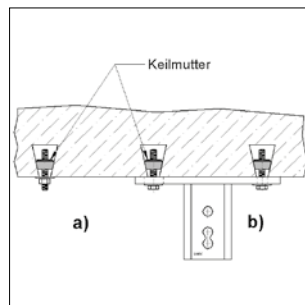
Materiaal: Staal  
 Materiaalsoort: S235  
 Oppervlak: Galvanisch verzinkt

Omschrijving	Voor montagerail	Max. toelaatbare dwarsbelasting bij lengte ≤ 400 mm $F_z$ [kN]	Gewicht [kg/st]	VPE [st]	Artikelnr.
Draagklem L45	45/45	3,0	0,519	20	M08163909

## Keilmoer voor profielplaat



keilmoer voor profielplaat



Montage in profielplaat

### Montagevoorschrift:

Afb. a): Enkelvoudige bevestiging  
 1 Stuk keilmoer voor profielplaat  
 1 Stuk draadstang M8 of M10 (minstens 50 mm lang)  
 1 Stuk onderlegging DIN 7089 (8,4 of 10,5) grootte M8 of M10  
 1 Stuk zeskantmoer grootte M8 of M10

Afb. b): Bevestiging van houder voor profielplaten  
 1 Stuk houder voor C-profiel, plaat 200 x 200  
 4 Stuks keilmoeren voor profielplaten (M8 of M10)  
 4 Stuks tapbouten, verzinkt (M8 x 50 of M10 x 50)  
 2 Stuks onderleggingen DIN 7089 (8,4 of 10,5)

### Uitvoering/montage:

Toepassing: Voor profielplaten 38 / 51 x 150  
 Type „HOLORIB“ en „HOESCH“

### Technische gegevens:

Materiaal: GTW  
 Oppervlak: Galvanisch verzinkt

Omschrijving	Max. toel. belasting [kN]*	Gewicht [kg/st]	VPE [st]	Artikelnr.
Keilmoer met binnendraad M8	1,50	0,021	100	M0819715
Keilmoer met binnendraad M10	2,25	0,019	100	M0819722



\* De max. toelaatbare belasting heeft betrekking op de keilmoer, de belastbaarheid van het plafondsysteem moet apart berekend worden.





# TECHNISCHE SPECIFICATIES MONTAGESYSTEEM 35 EN 45

## ■ Toegestane belasting


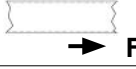
Globale zekerheidswaarde  $\gamma = 2$



Montagerail galvanisch verzinkt	Stex hamerkopbout, schuifmoer			
	 $F_z$	 $F_x$		
	$F_z$ [kN]	$F_x$ [kN]	M10 4.6 [Nm]	M8 4.6 [Nm]
35/20/0,8	1,5	0,4	12	10
35/35/1,0		0,5		
35/42/1,5	2,5			



Montagerail galvanisch verzinkt	Schuifmoer 38 x 17 (35 x 18 x 6)				
	 $F_z$	 $F_x$			
	$F_z$ [kN]	$F_x$ [kN]	M12 4.6 [Nm]	M10 4.6 [Nm]	M8 4.6 [Nm]
35/21/2,0	1,8	0,5	30	25	20
Stex 35/20/0,8					
Stex 35/35/1,0					
Stex 35/42/1,5					

## Toegestane belasting volgens RAL-GZ 655-D

In combinatie met Stex 45, montagevoer getand 2-gats, schuifvoer getand S, schuifbout getand  
Globale zekerheidswaarde  $\gamma = 2$



Montagerail sendzimir verzinkt	Stex 45 GP, Stex 45 MP, Stex 45 MTB			
			M12 8.8	M10 8.8
	$F_z$ [kN]	$F_x$ [kN]	Aandraaimoment [Nm]	Aandraaimoment [Nm]
45/26/1,5	4,11	3,86	50	45
45/52/1,5 D				
45/45/1,5				
45/90/1,5 D				
45/45/2,0				
45/90/2,0 D				
45/45/2,5	10,94	4,41	50	45
45/90/2,5 D				
45/60/3,0				
45/120/3,0 D				
45/75/3,0				
45/150/3,0 D				



Montagerail sendzimir verzinkt	Montagevoer getand 2-gats		
			M12 8.8
	$F_z$ [kN]	$F_x$ [kN]	Aandraaimoment [Nm]
45/26/1,5	5,57	10,00	60
45/52/1,5 D			
45/45/1,5			
45/90/1,5 D			
45/45/2,0			
45/90/2,0 D			
45/45/2,5	13,97	12,81	60
45/90/2,5 D			
45/60/3,0			
45/120/3,0 D			
45/75/3,0			
45/150/3,0 D			



Montagerail sendzimir verzinkt	Schuifvoer getand S, schuifbout getand			
			M12 8.8	M10 8.8
	$F_z$ [kN]	$F_x$ [kN]	Aandraaimoment [Nm]	Aandraaimoment [Nm]
45/26/1,5	4,50	3,91	60	50
45/52/1,5 D				
45/45/1,5				
45/90/1,5 D				
45/45/2,0				
45/90/2,0 D				
45/45/2,5	13,86	4,32	60	50
45/90/2,5 D				
45/60/3,0				
45/120/3,0 D				
45/75/3,0				
45/150/3,0 D				

## Toegestane belasting volgens RAL-GZ 655-D

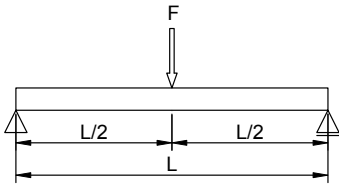
Met Stex45, montagemoer getand 2-gats, schuifmoer getand S, schuifbout getand  
Globale zekerheidswaarde  $\gamma = 2$

Montagerail thermisch verzinkt	Stex 45 GP, Stex 45 MP, Stex 45 MTB			
	 $F_z$	 $F_x$	M12 8.8	M10 8.8
	$F_z$ [kN]	$F_x$ [kN]	Aandraaimoment [Nm]	Aandraaimoment [Nm]
45/45/2,5	<b>10,94</b>	<b>2,95</b>	<b>50</b>	<b>45</b>
45/90/2,5 D				
45/60/3,0				
45/120/3,0 D				
45/75/3,0*				
45/150/3,0 D*				

Montagerail thermisch verzinkt	Montagemoer getand 2-gats		
	 $F_z$	 $F_x$	M12 8.8
	$F_z$ [kN]	$F_x$ [kN]	Aandraaimoment [Nm]
45/45/2,5	<b>13,97</b>	<b>4,38</b>	<b>60</b>
45/90/2,5 D			
45/60/3,0			
45/120/3,0 D			
45/75/3,0*			
45/150/3,0 D*			

Montagerail thermisch verzinkt	Schuifmoer getand S, schuifbout getand			
	 $F_z$	 $F_x$	M12 8.8	M10 8.8
	$F_z$ [kN]	$F_x$ [kN]	Aandraaimoment [Nm]	Aandraaimoment [Nm]
45/45/2,5	<b>13,86</b>	<b>2,90</b>	<b>60</b>	<b>50</b>
45/90/2,5 D				
45/60/3,0				
45/120/3,0 D				
45/75/3,0*				
45/150/3,0 D*				

\* Niet volgens RAL-GZ 655-D



### Sterkte berekening montagerail verzinkt: Toelaatbare belastingen bij 1 x F

		Systeem 45 (vertand)																		
		45/26/1,5	45/45/1,5	45/45/2,0	45/45/2,5	45/45/2,5	45/60/3,0	45/60/3,0	45/75/3,0	45/75/3,0	45/52/1,5 D	45/90/1,5 D	45/90/2,0 D	45/90/2,5 D	45/90/2,5 D	45/120/3,0 D	45/120/3,0 D	45/150/3,0 D	45/150/3,0 D	
Material		sv	sv	sv	sv	tv	sv	tv	sv	tv	sv	sv	sv	sv	tv	sv	tv	sv	tv	
$\frac{F}{L}$	[kN]	[kN]	[kN]	[kN]	[kN]	[kN]	[kN]	[kN]	[kN]	[kN]	[kN]	[kN]	[kN]	[kN]	[kN]	[kN]	[kN]	[kN]	[kN]	[kN]
	[mm]																			
250	2,76	7,04	8,96	9,87	9,28	16,05	15,09	24,26	22,8	7,94	8,79	14,8	15,92	17,33	15,25	15,25	16,22	16,22		
500	1,38	3,52	4,48	4,93	4,64	8,02	7,54	12,12	11,39	4,09	8,79	13,3	15,92	15,07	15,25	15,25	16,22	16,22		
750	0,92	2,34	2,98	3,28	3,09	5,34	5,02	8,07	7,59	2,72	6,9	8,86	10,68	10,03	15,25	15,25	16,22	16,22		
1000	0,69	1,76	2,23	2,46	2,31	4	3,76	6,05	5,68	2,04	5,17	6,64	8	7,51	12,93	12,15	16,22	16,22		
1250	0,45	1,4	1,78	1,96	1,84	3,19	3	4,83	4,53	1,62	4,13	5,3	6,38	6	10,32	9,7	16,1	15,13		
1500	0,31	1,16	1,48	1,63	1,53	2,65	2,49	4,01	3,77	1,35	3,43	4,41	5,31	4,98	8,59	8,06	13,4	12,59		
1750	0,22	0,99	1,26	1,39	1,3	2,26	2,12	3,43	3,22	1,15	2,93	3,77	4,54	4,26	7,34	6,89	11,46	10,76		
2000	0,17	0,75	0,96	1,08	1,08	1,97	1,85	2,99	2,8	1	2,56	3,28	3,96	3,71	6,41	6,01	10,01	9,4		
2250	0,13	0,59	0,75	0,84	0,84	1,74	1,63	2,65	2,48	0,78	2,27	2,91	3,5	3,29	5,68	5,32	8,87	8,33		
2500	0,10	0,47	0,6	0,67	0,67	1,45	1,44	2,37	2,22	0,62	2,03	2,61	3,14	2,94	5,09	4,77	7,96	7,47		
2750		0,38	0,48	0,54	0,54	1,18	1,18	2,15	2,01	0,51	1,84	2,36	2,84	2,66	4,61	4,32	7,22	6,77		
3000		0,31	0,4	0,44	0,44	0,98	0,97	1,9	1,83	0,41	1,68	2,15	2,59	2,42	4,21	3,94	6,59	6,18		
3250		0,26	0,33	0,37	0,36	0,81	0,81	1,6	1,59	0,34	1,54	1,97	2,38	2,22	3,86	3,62	6,07	5,68		
3500		0,22	0,27	0,3	0,3	0,69	0,68	1,36	1,35	0,28	1,4	1,8	2,17	2,05	3,57	3,34	5,61	5,25		
3750		0,18	0,23	0,25	0,25	0,58	0,57	1,16	1,15	0,24	1,21	1,55	1,86	1,85	3,31	3,1	5,21	4,88		
4000		0,15	0,19	0,21	0,2	0,49	0,49	1	0,99	0,2	1,04	1,34	1,61	1,6	3,09	2,88	4,86	4,55		
4250		0,13	0,16	0,17	0,17	0,42	0,41	0,87	0,86	0,16	0,91	1,16	1,4	1,39	2,89	2,69	4,56	4,26		
4500		0,11	0,13	0,14	0,14	0,36	0,35	0,75	0,74	0,13	0,79	1,02	1,23	1,21	2,71	2,52	4,28	4		
4750			0,11	0,12	0,11	0,3	0,3	0,65	0,64	0,11	0,7	0,89	1,07	1,06	2,44	2,37	4,03	3,76		
5000						0,26	0,25	0,57	0,56		0,61	0,78	0,94	0,93	2,17	2,15	3,81	3,55		
5250						0,22	0,21	0,5	0,49		0,54	0,69	0,83	0,82	1,93	1,92	3,6	3,36		
5500						0,18	0,17	0,43	0,42		0,48	0,61	0,73	0,72	1,73	1,71	3,42	3,18		
5750						0,15	0,14	0,37	0,36		0,42	0,54	0,64	0,63	1,54	1,53	3,22	3,02		
6000						0,12	0,11	0,32	0,31		0,37	0,47	0,57	0,55	1,38	1,36	2,91	2,87		

#### Berekening volgens RAL-GZ 655-C

Veiligheidsfactor  $\chi = 1,54$

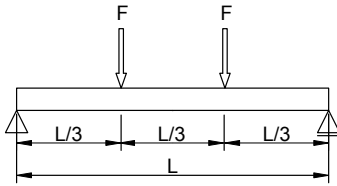
Toel. doorbuiging  $\delta_{toel.} = L/200$

Elasticiteitsmodule  $E = 210000 \text{ N/mm}^2$

#### Material oppervlak

**sv:** verzinkt

**tv:** thermisch verzinkt



Sterkte berekening montagerail verzinkt: Toelaatbare belastingen bij 2 x F																		
Systeem 45 (vertand)																		
	45/26/1,5	45/45/1,5	45/45/2,0	45/45/2,5	45/45/2,5	45/60/3,0	45/60/3,0	45/75/3,0	45/75/3,0	45/52/1,5 D	45/90/1,5 D	45/90/2,0 D	45/90/2,5 D	45/90/2,5 D	45/120/3,0 D	45/120/3,0 D	45/150/3,0 D	45/150/3,0 D
Materiaal	sv	sv	sv	sv	tv	sv	tv	sv	tv	sv	sv	sv	sv	tv	sv	tv	sv	tv
$\frac{F}{L}$	[kN]	[kN]	[kN]	[kN]	[kN]	[kN]	[kN]	[kN]	[kN]	[kN]	[kN]	[kN]	[kN]	[kN]	[kN]	[kN]	[kN]	[kN]
[mm]																		
250	2,07	5,28	6,72	7,4	6,96	12,04	11,32	18,2	17,1	3,97	4,4	7,4	7,96	8,67	7,63	7,63	8,11	8,11
500	1,04	2,64	3,36	3,7	3,48	6,02	5,66	9,09	8,55	3,07	4,4	7,4	7,96	8,67	7,63	7,63	8,11	8,11
750	0,69	1,76	2,24	2,46	2,32	4,01	3,77	6,06	5,69	2,04	4,4	6,65	7,96	7,53	7,63	7,63	8,11	8,11
1000	0,42	1,32	1,68	1,84	1,73	3	2,82	4,54	4,26	1,53	3,88	4,98	6	5,64	7,63	7,63	8,11	8,11
1250	0,27	1,05	1,34	1,47	1,38	2,39	2,25	3,62	3,4	1,22	3,1	3,98	4,79	4,5	7,63	7,28	8,11	8,11
1500	0,18	0,8	1,02	1,15	1,15	1,99	1,87	3,01	2,83	1,01	2,58	3,31	3,98	3,74	6,44	6,05	8,11	8,11
1750	0,13	0,59	0,74	0,84	0,84	1,7	1,59	2,57	2,42	0,78	2,2	2,83	3,4	3,19	5,51	5,17	8,11	8,07
2000	0,1	0,44	0,56	0,64	0,63	1,36	1,35	2,24	2,1	0,59	1,92	2,46	2,97	2,79	4,81	4,51	7,51	7,05
2250		0,35	0,44	0,5	0,49	1,06	1,06	1,99	1,86	0,46	1,7	2,18	2,63	2,47	4,26	3,99	6,66	6,25
2500		0,28	0,35	0,4	0,39	0,85	0,85	1,64	1,63	0,37	1,52	1,96	2,36	2,21	3,82	3,58	5,97	5,61
2750		0,23	0,29	0,32	0,32	0,7	0,69	1,34	1,34	0,3	1,37	1,76	2,12	2	3,46	3,24	5,42	5,08
3000		0,19	0,23	0,26	0,26	0,57	0,57	1,12	1,11	0,25	1,14	1,47	1,77	1,76	3,16	2,96	4,95	4,64
3250		0,15	0,19	0,22	0,21	0,48	0,48	0,94	0,94	0,2	0,97	1,24	1,49	1,49	2,9	2,71	4,55	4,26
3500		0,13	0,16	0,18	0,18	0,4	0,4	0,8	0,79	0,17	0,82	1,06	1,27	1,27	2,68	2,5	4,21	3,94
3750		0,11	0,14	0,15	0,15	0,34	0,34	0,68	0,68	0,14	0,71	0,91	1,09	1,09	2,41	2,32	3,91	3,66
4000		0,12	0,11	0,13	0,12	0,29	0,29	0,59	0,58	0,12	0,61	0,79	0,95	0,94	2,1	2,1	3,65	3,41
4250		0,11	0,10	0,10	0,10	0,25	0,24	0,51	0,51	0,10	0,54	0,69	0,83	0,82	1,84	1,83	3,42	3,19
4500						0,21	0,21	0,44	0,44		0,47	0,6	0,72	0,71	1,62	1,61	3,21	3
4750						0,18	0,18	0,39	0,38		0,41	0,53	0,63	0,63	1,44	1,43	2,9	2,82
5000						0,15	0,15	0,34	0,33		0,36	0,46	0,56	0,55	1,28	1,27	2,59	2,58
5250						0,13	0,12	0,29	0,29		0,32	0,41	0,49	0,48	1,14	1,13	2,32	2,31
5500						0,11	0,10	0,26	0,25		0,28	0,36	0,43	0,42	1,02	1,01	2,09	2,08
5750								0,22	0,21		0,25	0,32	0,38	0,37	0,91	0,9	1,89	1,88
6000								0,19	0,18		0,22	0,28	0,33	0,32	0,81	0,80	1,71	1,70

**Berekening volgens RAL-GZ 655-C**

Veiligheidsfactor  $\chi = 1,54$

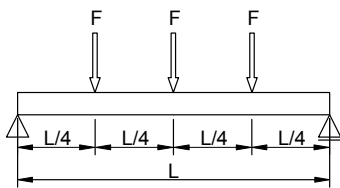
Toel. doorbuiging  $\delta_{toel.} = L/200$

Elasticiteitsmodule  $E = 210000 \text{ N/mm}^2$

**Materiaal oppervlak**

**sv:** verzinkt

**tv:** thermisch verzinkt



### Sterkte berekening montagerail verzinkt: Toelaatbare belastingen bij 3 x F

		Systeem 45 (vertand)																	
		45/26/1,5	45/45/1,5	45/45/2,0	45/45/2,5	45/45/2,5	45/60/3,0	45/60/3,0	45/75/3,0	45/75/3,0	45/52/1,5 D	45/90/1,5 D	45/90/2,0 D	45/90/2,5 D	45/90/2,5 D	45/120/3,0 D	45/120/3,0 D	45/150/3,0 D	45/150/3,0 D
Materiaal		sv	sv	sv	sv	tv	sv	tv	sv	tv	sv	sv	sv	sv	tv	sv	tv	sv	tv
F	L	[kN]	[kN]	[kN]	[kN]	[kN]	[kN]	[kN]	[kN]	[kN]	[kN]	[kN]	[kN]	[kN]	[kN]	[kN]	[kN]	[kN]	[kN]
	[mm]																		
250	1,38	3,52	4,48	4,94	4,64	8,03	7,55	12,13	11,4	2,65	2,93	4,94	5,31	5,78	5,09	5,09	5,41	5,41	
500	0,69	1,76	2,24	2,47	2,32	4,01	3,77	6,06	5,7	2,05	2,93	4,94	5,31	5,78	5,09	5,09	5,41	5,41	
750	0,46	1,17	1,49	1,64	1,55	2,67	2,51	4,04	3,8	1,36	2,93	4,43	5,31	5,02	5,09	5,09	5,41	5,41	
1000	0,3	0,88	1,12	1,23	1,16	2	1,88	3,03	2,84	1,02	2,59	3,32	4	3,76	5,09	5,09	5,41	5,41	
1250	0,19	0,7	0,89	0,98	0,92	1,6	1,5	2,42	2,27	0,81	2,07	2,65	3,19	3	5,09	4,85	5,41	5,41	
1500	0,13	0,58	0,73	0,82	0,77	1,33	1,25	2,01	1,89	0,68	1,72	2,21	2,66	2,49	4,3	4,03	5,41	5,41	
1750	0,10	0,42	0,53	0,6	0,6	1,13	1,06	1,72	1,61	0,56	1,47	1,89	2,27	2,13	3,67	3,45	5,41	5,38	
2000		0,32	0,41	0,46	0,46	0,97	0,93	1,5	1,4	0,43	1,28	1,64	1,98	1,86	3,21	3,01	5,01	4,7	
2250		0,25	0,32	0,36	0,36	0,76	0,76	1,33	1,24	0,33	1,14	1,46	1,75	1,65	2,84	2,66	4,44	4,17	
2500		0,2	0,25	0,29	0,28	0,61	0,61	1,17	1,11	0,27	1,02	1,31	1,57	1,47	2,55	2,39	3,98	3,74	
2750		0,16	0,21	0,23	0,23	0,5	0,5	0,96	0,96	0,22	0,92	1,18	1,42	1,33	2,31	2,16	3,61	3,39	
3000		0,13	0,17	0,19	0,19	0,41	0,41	0,8	0,8	0,18	0,82	1,05	1,27	1,21	2,11	1,97	3,3	3,09	
3250		0,11	0,14	0,16	0,16	0,35	0,34	0,67	0,67	0,15	0,69	0,89	1,07	1,07	1,93	1,81	3,04	2,84	
3500			0,12	0,13	0,13	0,29	0,29	0,57	0,57	0,12	0,59	0,76	0,91	0,91	1,79	1,67	2,81	2,63	
3750			0,10	0,11	0,11	0,25	0,24	0,49	0,49	0,10	0,51	0,65	0,79	0,78	1,66	1,55	2,61	2,44	
4000						0,21	0,21	0,42	0,42		0,44	0,57	0,68	0,68	1,51	1,44	2,43	2,28	
4250						0,18	0,18	0,37	0,36		0,39	0,49	0,59	0,59	1,32	1,32	2,28	2,13	
4500						0,15	0,15	0,32	0,32		0,34	0,43	0,52	0,51	1,17	1,16	2,14	2	
4750						0,13	0,13	0,28	0,27		0,3	0,38	0,46	0,45	1,03	1,03	2,02	1,88	
5000						0,11	0,11	0,24	0,24		0,26	0,33	0,4	0,4	0,92	0,91	1,86	1,78	
5250								0,21	0,21		0,23	0,29	0,35	0,35	0,82	0,81	1,67	1,66	
5500								0,18	0,18		0,2	0,26	0,31	0,3	0,73	0,72	1,5	1,49	
5750								0,16	0,16		0,18	0,23	0,27	0,27	0,65	0,65	1,36	1,35	
6000								0,14	0,13		0,16	0,20	0,24	0,23	0,59	0,58	1,23	1,22	

#### Berekening volgens RAL-GZ 655-C

Veiligheidsfactor  $\chi = 1,54$

Toel. doorbuiging  $\delta_{toel.} = L/200$

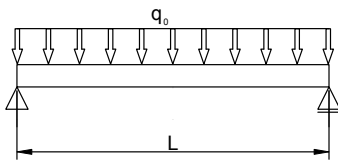
Elasticiteitsmodule  $E = 210000 \text{ N/mm}^2$

#### Materiaal oppervlak

sv: verzinkt

tv: thermisch verzinkt





**Sterkte berekening montagerail verzinkt: Toelaatbare belastingen voor gelijkmatige belasting**

		Systeem 45 (vertand)																		
		45/26/1,5	45/45/1,5	45/45/2,0	45/45/2,5	45/45/2,5	45/60/3,0	45/60/3,0	45/75/3,0	45/75/3,0	45/52/1,5 D	45/90/1,5 D	45/90/2,0 D	45/90/2,5 D	45/90/2,5 D	45/120/3,0 D	45/120/3,0 D	45/150/3,0 D	45/150/3,0 D	
Materiaal		sv	sv	sv	sv	tv	sv	tv	sv	tv	sv	sv	sv	sv	tv	sv	tv	sv	tv	
$\frac{F}{L}$	[kN/m]	[kN/m]	[kN/m]	[kN/m]	[kN/m]	[kN/m]	[kN/m]	[kN/m]	[kN/m]	[kN/m]	[kN/m]	[kN/m]	[kN/m]	[kN/m]	[kN/m]	[kN/m]	[kN/m]	[kN/m]	[kN/m]	[kN/m]
$L$	[mm]																			
250	22,02	56,3	71,67	78,94	74,2	128,38	120,67	183,37	172,37	31,76	35,16	59,17	63,65	69,32	60,97	60,97	64,88	64,88		
500	5,50	14,06	17,9	19,72	18,53	32,07	30,14	48,48	45,56	15,88	17,58	29,59	31,83	34,66	30,49	30,49	32,44	32,44		
750	2,44	6,24	7,95	8,75	8,22	14,23	13,37	21,52	20,22	7,25	11,72	19,73	21,22	23,11	20,33	20,33	21,63	21,63		
1000	1,14	3,51	4,46	4,91	4,61	7,99	7,51	12,09	11,36	4,07	8,79	13,27	15,92	15,02	15,25	15,25	16,22	16,22		
1250	0,58	2,24	2,85	3,13	2,94	5,1	4,79	7,72	7,25	2,6	6,6	8,48	10,21	9,59	12,2	12,2	12,98	12,98		
1500	0,33	1,45	1,84	2,08	2,04	3,53	3,32	5,35	5,02	1,8	4,57	5,87	7,08	6,64	10,17	10,17	10,82	10,82		
1750	0,21	0,91	1,15	1,3	1,3	2,59	2,43	3,92	3,68	1,21	3,35	4,3	5,18	4,87	8,39	7,88	9,27	9,27		
2000	0,13	0,6	0,77	0,86	0,86	1,85	1,84	2,99	2,8	0,8	2,56	3,28	3,96	3,71	6,41	6,01	8,11	8,11		
2250		0,42	0,53	0,6	0,6	1,29	1,28	2,35	2,21	0,56	2,02	2,59	3,12	2,92	5,05	4,73	7,21	7,21		
2500		0,3	0,38	0,43	0,43	0,93	0,93	1,78	1,78	0,4	1,63	2,09	2,51	2,35	4,07	3,82	6,37	5,98		
2750		0,22	0,28	0,32	0,32	0,69	0,69	1,33	1,33	0,3	1,34	1,72	2,07	1,94	3,35	3,14	5,25	4,92		
3000		0,17	0,21	0,24	0,24	0,52	0,52	1,01	1,01	0,22	1,04	1,33	1,61	1,6	2,81	2,63	4,4	4,12		
3250		0,13	0,16	0,18	0,18	0,4	0,4	0,79	0,79	0,17	0,81	1,04	1,25	1,25	2,38	2,23	3,73	3,5		
3500		0,10	0,13	0,14	0,14	0,32	0,31	0,62	0,62	0,13	0,64	0,82	0,99	0,99	2,04	1,91	3,21	3		
3750			0,10	0,11	0,11	0,25	0,25	0,5	0,5	0,10	0,52	0,66	0,8	0,79	1,76	1,65	2,78	2,6		
4000						0,2	0,2	0,4	0,4		0,42	0,54	0,65	0,64	1,43	1,43	2,43	2,28		
4250						0,16	0,16	0,33	0,33		0,35	0,44	0,53	0,53	1,18	1,18	2,15	2,01		
4500						0,13	0,13	0,27	0,27		0,29	0,37	0,44	0,43	0,99	0,98	1,9	1,78		
4750						0,11	0,10	0,22	0,22		0,24	0,3	0,37	0,36	0,83	0,82	1,66	1,59		
5000								0,19	0,18		0,2	0,25	0,31	0,3	0,7	0,69	1,41	1,41		
5250								0,15	0,15		0,17	0,21	0,26	0,25	0,59	0,59	1,21	1,2		
5500								0,13	0,13		0,14	0,18	0,22	0,21	0,51	0,5	1,04	1,03		
5750								0,11	0,10		0,12	0,15	0,18	0,18	0,43	0,43	0,9	0,89		
6000											0,10	0,13	0,15	0,15	0,37	0,37	0,78	0,77		

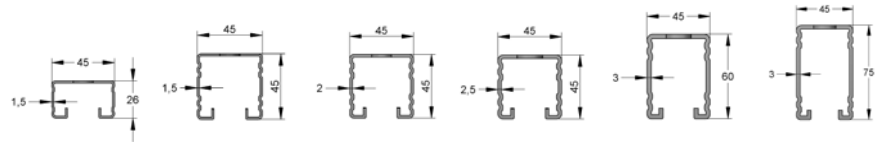
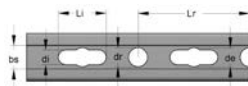
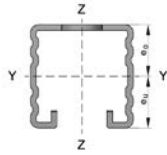
**Berekening volgens RAL-GZ 655-C**

Veiligheidsfactor  $\chi = 1,54$   
 Toel. doorbuiging  $\delta_{toel.} = L/200$   
 Elasticiteitsmodule  $E = 210000 \text{ N/mm}^2$

**Materiaal oppervlak**

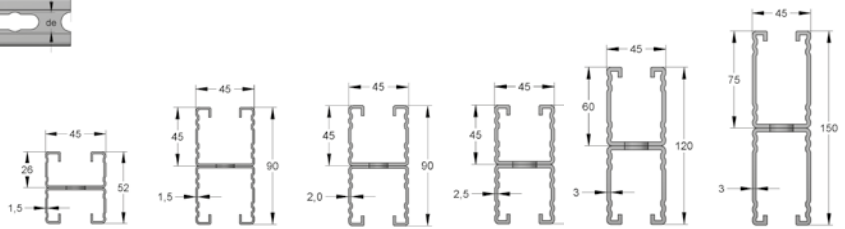
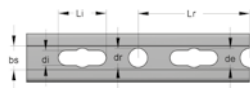
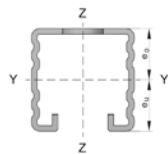
**sv:** verzinkt  
**tv:** thermisch verzinkt

## Overzicht montagerail galvanisch / thermisch verzinkt



Montagerail			System 45 (vertand)					
			45/26/1,5	45/45/1,5	45/45/2,0	45/45/2,5	45/60/3,0	45/75/3,0
<b>Staal verzinkt</b>								
Materiaal volgens DIN EN 10346			S250GD-Z275-N-A	S250GD-Z275-N-A	S250GD-Z275-N-A	S250GD-Z275-N-A	S250GD-Z275-N-A	S250GD-Z275-N-A
Rekgrens	$f_y$	N/mm <sup>2</sup>	250	250	250	250	250	250
Railgewicht	G/m	kg/m	1,34	1,89	2,45	2,96	4,06	4,82
<b>Thermisch verzinkt volgens DIN EN ISO 1461</b>								
Materiaal volgens DIN EN 10025			-	-	-	S235JR	S235JR	S235JR
Rekgrens	$f_y$	N/mm <sup>2</sup>	-	-	-	235	235	235
Railgewicht	G/m	kg/m	-	-	-	3,21	4,35	5,15
Lengte 1	$l_1$	m	2,0	2,0	2,0	3,0	6,0	6,0
Lengte 2	$l_2$	m	6,0	6,0	6,0	6,0	-	-
Oppervlak (zwakste rail dwars $\emptyset$ )	$A_k$	cm <sup>2</sup>	1,49	2,29	2,98	3,53	4,52	5,66
Sleufbreedte	$b_s$	mm	22,0	22,0	22,0	22,0	22,0	22,0
Hart op hart afstand	$l_r$	mm	105,0	105,0	105,0	105,0	105,0	105,0
Gat diameter	$d_r$	mm	14,0	14,0	14,0	18,0	18,0	18,0
Sleuf(gat) diameter x lengte	$d \times l_1$	mm	14,0 x 45,0	14,0 x 45,0	14,0 x 45,0	14,0 x 45,0	14,0 x 45,0	14,0 x 45,0
Afstand tussen de sleuven	$d_e$	mm	-	-	-	18,0	18,0	18,0
<b>Kenmerk YY- as</b>								
Oppervlakte traagheidsmoment	$I_y$	cm <sup>4</sup>	1,42	6,14	7,79	8,81	18,67	35,36
Weerstandsmoment	$W_y$	cm <sup>3</sup>	1,06	2,71	3,45	3,80	6,18	9,34
Zwaartepuntafstand	$e_o$	cm	1,34	2,23	2,24	2,19	3,02	3,71
Zwaartepuntafstand	$e_u$	cm	1,26	2,27	2,26	2,31	2,98	3,79
Traagheidsmoment	$i_y$	cm	0,98	1,64	1,62	1,58	2,03	2,50
<b>Kenmerk ZZ- as</b>								
Oppervlakte traagheidsmoment	$I_z$	cm <sup>4</sup>	5,15	8,35	10,65	12,69	17,15	21,90
Weerstandsmoment z- as	$W_z$	cm <sup>3</sup>	2,29	3,71	4,73	5,64	7,62	9,74
Zwaartepuntafstand	$e_z$	cm	2,25	2,25	2,25	2,25	2,25	2,25
Traagheidsmoment	$i_z$	cm	1,86	1,91	1,89	1,90	1,95	1,96
<b>Technisch rapport/ goedkeuring</b>								
RAL goedkeuring	RAL-GZ 655-C		x	x	x	x	x	x

## Overzicht montagerail galvanisch / thermisch verzinkt



Montagerail			Systeem 45 (vertrand)					
			45/52/1,5 D	45/90/1,5 D	45/90/2,0 D	45/90/2,5 D	45/120/3,0 D	45/150/3,0 D
<b>Staal verzinkt</b>								
Materiaal volgens DIN EN 10346			S250GD-Z275-N-A	S250GD-Z275-N-A	S250GD-Z275-N-A	S250GD-Z275-N-A	S250GD-Z275-N-A	S250GD-Z275-N-A
Rekgrens	$f_y$	N/mm <sup>2</sup>	250	250	250	250	250	250
Railgewicht	G/m	kg/m	2,69	3,78	4,90	5,92	8,12	9,46
<b>Thermisch verzinkt volgens DIN EN ISO 1461</b>								
Materiaal volgens DIN EN 10025			-	-	-	S235JR	S235JR	S235JR
Rekgrens	$f_y$	N/mm <sup>2</sup>	-	-	-	235	235	235
Railgewicht	G/m	kg/m	-	-	-	6,35	8,63	10,24
Lengte 1	$l_1$	m	6,0	6,0	6,0	6,0	6,0	6,0
Lengte 2	$l_2$	m	-	-	-	-	-	-
Oppervlak (zwakste rail dwars $\emptyset$ )	$A_k$	cm <sup>2</sup>	2,99	4,59	5,96	7,05	9,04	11,33
Sleufbreedte	$b_s$	mm	22,0	22,0	22,0	22,0	22,0	22,0
Hart op hart afstand	$l_r$	mm	105,0	105,0	105,0	105,0	105,0	105,0
Gat diameter	$d_r$	mm	14,0	14,0	14,0	18,0	18,0	18,0
Sleuf(gat) diameter x lengte	$d_l \times l_l$	mm	14,0 x 45,0	14,0 x 45,0	14,0 x 45,0	14,0 x 45,0	14,0 x 45,0	14,0 x 45,0
Afstand tussen de sleuven	$d_e$	mm	-	-	-	18,0	18,0	18,0
<b>Kenmerk YY- as</b>								
Oppervlakte traagheidsmoment	$I_y$	cm <sup>4</sup>	8,19	35,91	46,13	55,61	119,76	233,12
Weerstandsmoment	$W_y$	cm <sup>3</sup>	3,15	7,98	10,25	12,35	19,96	31,10
Zwaartepuntafstand	$e_o$	cm	2,60	4,50	4,50	4,50	6,00	7,50
Zwaartepuntafstand	$e_u$	cm	2,60	4,50	4,50	4,50	6,00	7,50
Traagheidsmoment	$i_y$	cm	1,66	2,80	2,78	2,81	3,64	4,53
<b>Kenmerk ZZ- as</b>								
Oppervlakte traagheidsmoment	$I_z$	cm <sup>4</sup>	10,30	16,74	21,32	25,37	34,31	43,81
Weerstandsmoment z- as	$W_z$	cm <sup>3</sup>	4,58	7,44	9,47	11,27	15,25	19,47
Zwaartepuntafstand	$e_z$	cm	2,25	2,25	2,25	2,25	2,25	2,25
Traagheidsmoment	$i_z$	cm	1,86	1,91	1,89	1,90	1,95	3,85
<b>Technisch rapport/ goedkeuring</b>								
RAL goedkeuring	RAL-GZ 655-C		x	x	x	x	x	x

